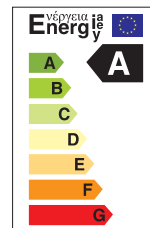


Светильники светодиодные для высоких пролётов PHB SMD



PHB SMD 100w 120°, PHB SMD 150w 120°



PHB SMD 50w 60°

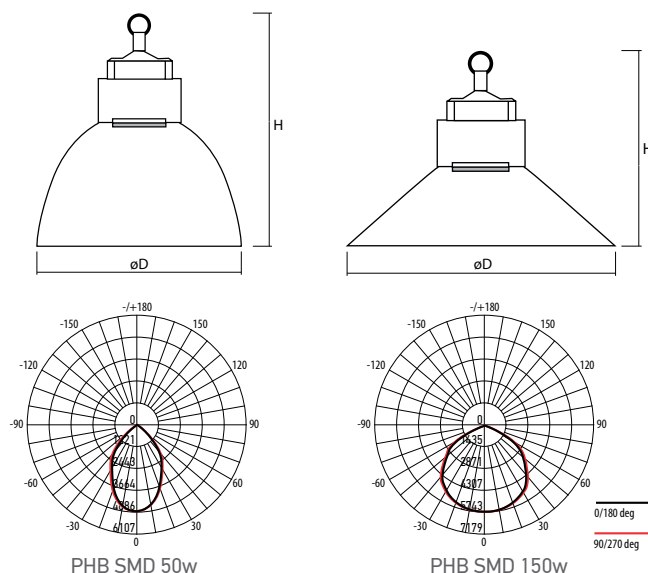
Светодиодные светильники **PHB SMD jazzway** предназначены для использования в складских помещениях, торговых и выставочных павильонах, спортивных залах и т.д. Отличительной особенностью светильников **PHB SMD** является конструкция на основе уникального алюминиевого корпуса-радиатора, который обеспечивает увеличенный теплоотвод. Светильники комплектуются алюминиевыми отражателями, обеспечивающими нужный угол светораспределения (отражатель входит в комплект светильника).

На сегодняшний день в ассортименте представлены модели мощностью 50, 100 и 150 Вт со световым потоком от 4500 лм до 13500 лм. Светильники предназначены для установки на высоте до 12 м. Крепление светильников **PHB SMD** – подвесное (за рым-болт). Возможно использовать для наружного освещения, при условии, что светильник устанавливается под навесом.

Высокоэффективный встроенный драйвер входит в комплект поставки.

Технические характеристики

- Материал корпуса: литой алюминий
- Материал отражателя: анодированный алюминий
- Источник света: светодиоды SMD5730
- Индекс цветопередачи: Ra > 75
- Входное напряжение: 100–240 В / 50–60 Гц
- Коэффициент мощности: cos φ > 0,8
- Класс защиты от поражения эл.током: I
- Климатическое исполнение: УХЛ2
- Температура эксплуатации: –25...+50°C
- Срок службы: 40 000 часов
- Гарантия на светильник: 3 года



PHB SMD 50w

PHB SMD 150w

| Код для заказа | Штрих-код | Артикул | Мощность, Вт | Цветовая темп., К | Световой поток, лм | Угол светораспределения | Размеры АхВхС, мм | Вес, кг | Упак., шт. |
|----------------|---------------|--|--------------|-------------------|--------------------|-------------------------|-------------------|---------|------------|
| 2850683 | 4897062850683 | PHB SMD 50w 6500K | 50 | 6500 | 4500 | 60° | Ø348×145×346 | 2,15 | 1 |
| 2850706 | 4897062850706 | PHB SMD 100w 6500K | 100 | 6500 | 9000 | 120° | Ø535×107×306 | 3,10 | 1 |
| 2850713 | 4897062850713 | PHB SMD 150w 6500K | 150 | 6500 | 13500 | 120° | Ø535×107×306 | 3,20 | 1 |
| 2850720 | 4897062850720 | PHB SMD Reflector 60° 50w/70w | | | | 60° | | | 1/10 |
| 2856852 | 4897062856852 | PHB SMD Reflector 90° 100w/150w | | | | 90° | | | 1/10 |