

ПРОЖЕКТОР СВЕТОДИОДНЫЙ С ДАТЧИКОМ ДВИЖЕНИЯ ПЫЛЕВЛАГОЗАЩИЩЕННЫЙ СЕРИИ **PFL-SC SENSOR**

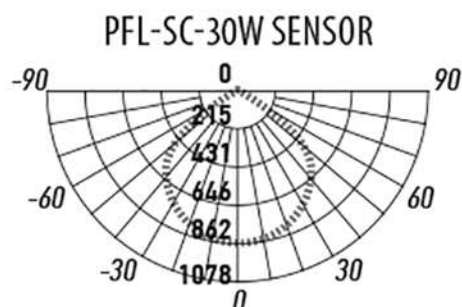
1. Назначение:

- 1.1 Прожектор светодиодный PFL-SC Sensor с датчиком движения (рис. 1) предназначен для внутреннего и наружного освещения (рекомендуется использовать под навесом). Прожектор может использоваться для освещения складских комплексов, подсобных помещений, подъездов, спортивных площадок, автостоянок и других объектов.
- 1.2 Прожектор включается только при появлении в зоне обнаружения датчика движущихся объектов при общем уровне освещенности ниже заданного значения. Датчик позволяет задавать диапазон времени включения прожектора. В прожекторе используется пассивная инфракрасная технология (ПИР) для определения тепла, излучаемого человеческим телом.
- 1.3 Прожектор производится в климатическом исполнении У1 по ГОСТ 15150-69, нижнее температурное значение -40°C , верхнее $+50^{\circ}\text{C}$.
- 1.4 Прожектор PFL-SC Sensor соответствует классу защиты I от поражения электрическим током.
- 1.5 Прожектор PFL-SC Sensor должен быть установлен на поверхность из негорючего материала.
- 1.6 Прожектор PFL-SC Sensor устанавливается на опорную поверхность при помощи крепления типа «Лира» (входит в комплект). Крепление регулируется винтами. Для изменения угла наклона прожектора необходимо ослабить винт на креплении и установить нужный угол наклона, затем опять затянуть винты. Регулировка угла наклона прожектора до 180° относительно горизонтального положения.

2. Преимущества:

- 2.1 Прожектор PFL-SC Sensor имеет мгновенное включение, хорошую цветопередачу, устойчив к климатическим воздействиям, виброустойчив.
- 2.2 Прожектор PFL-SC Sensor экономичен в эксплуатации.
- 2.3 Прожектор имеет плоский корпус и компактное исполнение.
- 2.4 Угол охвата датчика составляет 180° (рис.2), а дальность действия – 15 метров.

3. Кривые силы света:



4. Технические характеристики:

PFL-SC-30W SENSOR 6500K IP54	
Номинальная мощность, Вт	30
Световой поток, Лм	2550
Цветовая температура, К	6500
Входное напряжение, В	200-240
Источник света	SMD 2835
Количество светодиодов, шт	25
Индекс цветопередачи, Ra	>80
Коэффициент мощности	>0.9
Коэффициент пульсации	<5%
Угол светораспределения, гр ⁰	100
Степень защиты	IP54
Класс защиты от поражения электрическим током	I
Климатическое исполнение	У1
Диапазон рабочих температур, °С	-40° ... +50°
Габаритные размеры, LxHxB мм	140x187x47
Вес нетто, кг	0,55
Цвет корпуса	серый
Материал корпуса	литой алюминий
Материал рассеивателя	закаленное матовое стекло
Срок службы, часов	30000
Гарантия	2 года
Датчик движения	
Дальность срабатывания, м	15
Угол охвата, гр ⁰	180
Настройка времени	10 секунд - 8 минут
Оптический порог срабатывания, Лк	3-2000
Высота установки, м	1,8 - 2,5
Технические характеристики определённой модели Изделия указаны на упаковке. Фирма производитель оставляет за собой право на внесение изменений в конструкцию, дизайн и комплектацию Изделия, не ухудшающих его технических и потребительских характеристик.	

5. Комплектность:

- | | | |
|-----|--|---|
| 5.1 | Прожектор PFL-SC Sensor, шт. | 1 |
| 5.2 | Технический паспорт и руководство по эксплуатации, шт. | 1 |
| 5.3 | Упаковочная коробка, шт. | 1 |

6. Требования по технике безопасности:

- 6.1 Монтаж Изделия, устранение неисправностей, чистка производится только при отключении электропитания квалифицированным специалистом.
- 6.2 С целью исключения поражения электрическим током, Изделие должно быть заземлено.
- 6.3 Использование Изделия допускается только при указанном напряжении сети.
- 6.4 Не располагать Изделие вблизи горючих, легковоспламеняющихся предметов и химически активных элементов, а также нагревательных приборов.
- 6.5 Не допускается эксплуатация Изделия с поврежденной изоляцией провода и мест электрических соединений.

Рис. 1

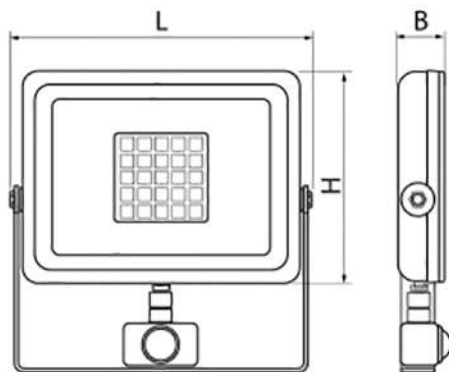
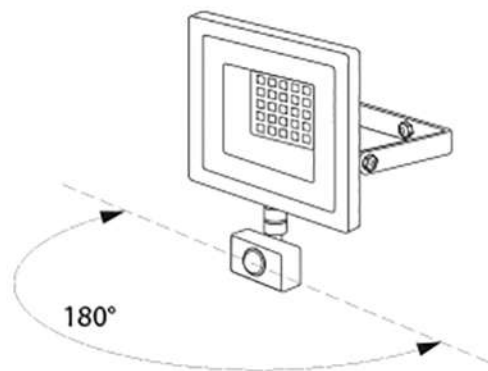


Рис. 2



7. Подготовка Изделия к работе, установка, правила эксплуатации:

- 7.1 Распаковать Изделие, убедиться в его целостности и правильности комплектации.
- 7.2 Закрепить Изделие на опорную поверхность из несгораемого материала и отрегулировать угол наклона прожектора.
- 7.3 Подключить к сети, соединив сетевые провода с соответствующими выводами Изделия.
- 7.4 В процессе эксплуатации, не реже двух раз в год, необходим профилактический осмотр и чистка Изделия. Чистка производится мягкой ветошью, смоченной в слабом мыльном растворе, только при отключенном питании.
- 7.5 При установке Изделия в среде с повышенной влажностью подключение к сети питания производится только посредством влагозащищенных клемм с IP65.

7.5 Не допускается непрерывная работа Изделия более чем 16 часов в сутки.

7.6 Прожектор PFL-SC Sensor не диммируется.

7.7 Настройка Изделия. Датчик снабжен тремя регуляторами: LUX, TIME, SENS (рис. 3).

7.7.1 Регулировка уровня темноты (LUX). Задает уровень темноты, при котором срабатывает устройство в диапазоне от 3 люкс до 2000 люкс. Плавно вращая регулятор по часовой стрелке, можно довести чувствительность срабатывания детектора до максимальной величины при освещении 2000 люкс.

7.7.2 Регулировка времени (TIME). Позволяет установить время нахождения прожектора во включенном состоянии после срабатывания датчика в диапазоне от 10 секунд до 8 минут. Минимальное время устанавливается поворотом против часовой стрелки до упора, а максимальное время устанавливается поворотом по часовой стрелке до упора.

7.7.3 Регулировка чувствительности (SENS). Позволяет изменять чувствительность датчика. С его помощью можно отрегулировать дальность срабатывания датчика, а также величину объекта, на который он будет срабатывать. Поворот регулятора по часовой стрелке увеличивает чувствительность срабатывания датчика до максимальной величины.



Рис. 3

8. Условия транспортировки и хранения:

- 8.1 Транспортирование допускается любым видом крытого транспорта, обеспечивающего защиту упакованной продукции от механических повреждений, непосредственного воздействия атмосферных осадков и ударных нагрузок в соответствии с правилами перевозок грузов, действующих на транспорте данного вида.
- 8.2 Условия транспортирования в части воздействия механических факторов – группа С (средние) по ГОСТ 23216-78.
- 8.3 Условия хранения светильников должны соответствовать группе условий хранения 3 (Ж3) по ГОСТ 15150-69. Хранение осуществляется в упаковке изготовителя в закрытых помещениях с естественной вентиляцией при температуре от -50°C до +50°C и относительной влажности не более 98% при 35°C.

9. Утилизация:

9.1 Изделие не содержит дорогостоящих или токсичных материалов, требующих специальной утилизации. Утилизацию проводят обычным способом.

10. Гарантийные обязательства:

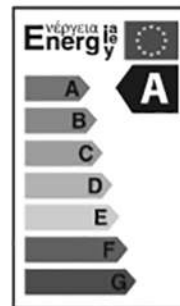
10.1 Гарантийный срок – 2 года при соблюдении правил эксплуатации.

10.2 За неправильную транспортировку, хранение, монтаж и эксплуатацию изделия, изготовитель ответственность не несет.

10.3 При отсутствии номера партии, даты продажи, штампа торгующей организации, подписей продавца и покупателя на Гарантийном талоне, гарантийный срок исчисляется со дня изготовления изделия.

11. Гарантийный талон:

11.1 Гарантийный талон действителен только при заполнении всех данных.



Номер партии и дата изготовления	Заполняется продавцом	см. на корпусе изделия
Дата продажи		дд/мм/ гггг
Адрес продавца		штамп магазина
Штамп продавца		подпись, штамп продавца
Покупатель		ФИО, подпись

RU Изготовитель: «ОПАЛТЕК (ГК) Лимитед»,
Флэт А, 9 Флор, Селвин Фэктори Билдинг,
404 Квун-Тонг роуд, Квун-Тонг, Коулун,
Гонконг, Китай. Сделано в Китае.

Уполномоченная организация (Импортер):
ООО «ВТЛ», Россия, 192102, Санкт-Петербург,
ул. Бухарестская, д.22, корп.2, лит. Д,
пом.1-Н, офис 115.

Гарантия: 2 года.

Дату изготовления смотри на изделии

Срок годности: не ограничен.

EAC

БЛАГОДАРИМ ЗА ПОКУПКУ