



СВЕТИЛЬНИК СВЕТОДИОДНЫЙ

пылевлагозащищенный с акустическим датчиком серии **PBH-PC4-RSS SENSOR**

1 Назначение:

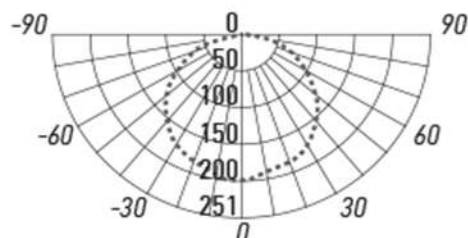
- 1.1 Светильник светодиодный серии PBH-PC4-RSS SENSOR (далее светильник) автоматически включается при обнаружении шумов в зоне действия датчика. Предназначен для освещения общественных зданий; административных, офисных и складских помещений; гаражей, подъездов, лестниц, коридоров и иных помещений. Возможно использовать для наружного освещения, при условии, что светильник устанавливается под навесом.
- 1.2 Принцип работы акустического датчика движения заключается в исследовании окружающего пространства путем оценки уровня акустического шума. Акустический датчик способен реагировать на любой звук, превышающий заданный порог в децибелах.
- 1.3 Светильник рассчитан для работы от сети переменного тока ~220-240В/50-60Гц. В светильнике, в качестве источника света, используются светодиоды SMD2835 белого свечения. Качество электроэнергии должно соответствовать ГОСТ 13109-97.
- 1.4 Светильник производится в климатическом исполнении УХЛ2 предназначен для установки внутри помещений, нижняя пороговая рабочая температура -20°C, верхняя +45°C.
- 1.5 Светильник соответствует классу защиты II от поражения электрическим током.
- 1.6 Светильник может быть установлен на поверхность из негорючего материала.

2 Преимущества:

- 2.1 Светильник светодиодный имеет мгновенное включение, высокую цветопередачу.
- 2.2 Акустический порог срабатывания 45дБ. Временная продолжительность функционирования светильника после срабатывания датчика 40-60 секунд. Дальность действия – 3-6 метров.
- 2.3 Рекомендуемая высота установки светильника 2-3 метра.

3 Кривые силы света:

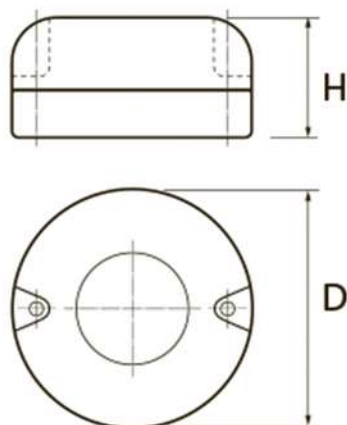
PBH-PC4-RSS 10W 4000K CL IP65 SENSOR



4 Технические характеристики:

	PBH - PC4-RSM 10W 4000K CL IP65 SENSOR
Номинальная мощность, Вт	10
Входное напряжение, В	~220-240
Потребляемый ток, А	0,02
Световой поток, Лм	760
Цветовая температура, К	4000
Источник света, светодиоды LED	SMD2835
Количество светодиодов, шт	76
Коэффициент мощности	>0,5
Коэффициент пульсации	<5%
Индекс цветопередачи, Ra	>80
Угол светораспределения, гр°	120°
Тип кривой силы света	Д (косинусная)
Тип светораспределения	круглосимметричная
Класс светораспределения	П (прямого света)
Степень защиты	IP65
Класс защиты от поражения электрическим током	II
Класс энергетической эффективности	A+
Климатическое исполнение	УХЛ2
Диапазон рабочих температур, °С	-20°...+45°
Габаритные размеры DxH, мм	Ø150X49
Рекомендуемая высота установки, м	2-3
Вес нетто, кг	0,220
Цвет корпуса	белый
Материал корпуса	поликарбонат
Материал рассеивателя	полупрозрачный поликарбонат
Срок службы, часов	25000
Гарантия	2 года
Датчик движения	
Акустический порог срабатывания, дБ	>45
Длительность освещения, секунд	40-60
Регулировка чувствительности / длительности освещения	нет
Дальность срабатывания, м	3-6

Технические характеристики определённой модели Изделия указаны на упаковке. Фирма производитель оставляет за собой право на внесение изменений в конструкцию, дизайн и комплектацию Изделия, не ухудшающих его технических и потребительских характеристик.



5 Комплектность:

- | | | |
|-----|--|---|
| 5.1 | Светильник PBH-PC4-RSS SENSOR , шт. | 1 |
| 5.2 | Технический паспорт и руководство по эксплуатации, шт. | 1 |
| 5.3 | Упаковочная коробка, шт | 1 |

6 Требования по технике безопасности:

- 6.1 Монтаж Изделия, устранение неисправностей, чистка производится только при отключении электропитания, квалифицированным специалистом.
- 6.2 Использование Изделия допускается только при указанном напряжении сети.
- 6.3 Не располагать Изделие вблизи горючих, легковоспламеняющихся предметов и химически активных элементов, а также нагревательных приборов.
- 6.4 Внешний гибкий кабель или шнур данного светильника не может быть заменен; если шнур окажется поврежден, то светильник должен быть утилизирован.
- 6.5 Светильник ремонту не подлежит. При выходе из строя Изделие утилизировать.

7 Подготовка Изделия к работе, установка, правила эксплуатации:

- 7.1 Распаковать Изделие, убедиться в его целостности и правильности комплектации.
- 7.2 Закрепить Изделие на опорную поверхность из несгораемого материала.
- 7.3 Подключить к сети, соединив сетевые провода с соответствующими выводами Изделия.
- 7.4 В процессе эксплуатации, не реже двух раз в год, необходим профилактический осмотр и чистка Изделия. Чистка Изделия от загрязнения производится мягкой ветошью, смоченной в слабом мыльном растворе только при отключенном питании.
- 7.5 Не допускается непрерывная работа Изделия более чем 16 часов в сутки.
- 7.6 Светильник не диммируется.
- 7.7 Светильник не предназначен для эксплуатации в особо сырых и жарких помещениях. Не допустима работа Изделия в помещениях с недостаточной вентиляцией.

8 Условия транспортировки и хранения:

- 8.1 Транспортирование допускается любым видом крытого транспорта, обеспечивающего защиту упакованной продукции от механических повреждений, непосредственного воздействия атмосферных осадков и ударных нагрузок в соответствии с правилами перевозок грузов, действующих на транспорте данного вида.
- 8.2 Условия транспортирования в части воздействия механических факторов – группа С (средние) по ГОСТ 23216-78.
- 8.3 Условия хранения светильников должны соответствовать группе условий хранения 3 (Ж3) по ГОСТ 15150-69. Хранение осуществляется в упаковке изготовителя в закрытых помещениях с естественной вентиляцией при температуре от -50°C до $+50^{\circ}\text{C}$ и относительной влажности не более 98% при 35°C .

9 Утилизация:

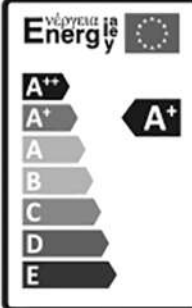
- 9.1 Светодиодные светильники относятся к малоопасным твердым бытовым отходам. Изделия необходимо утилизировать путем передачи в специализированные организации по переработке вторичного сырья в соответствии с законодательством стран, где произведена покупка.

10 Гарантийные обязательства:

- 10.1 Гарантийный срок – 2 года при соблюдении правил эксплуатации.
- 10.2 За неправильную транспортировку, хранение, монтаж и эксплуатацию светильника, изготовитель ответственность не несет.
- 10.3 При отсутствии номера партии, даты продажи, штампа торгующей организации, подписей продавца и покупателя на Гарантийном талоне, гарантийный срок исчисляется со дня изготовления изделия.
- 10.4 Номер партии и дата изготовления нанесены на корпус светильника в формате XX-YY.ZZZZ, где XX обозначает код завода-изготовителя, YY – месяц, ZZZZ – год.

11 Гарантийный талон:

- 11.1 Гарантийный талон действителен только при заполнении всех данных.

Номер партии и дата изготовления	Заполняется продавцом	см. на корпусе изделия	
Дата продажи		дд/мм/ гггг	
Адрес продавца		штамп магазина	
Штамп продавца		подпись, штамп продавца	
Покупатель		ФИО, подпись	

RU **Изготовитель:**
НИНБО ВАЙЗЛЮКС ЛАЙТИНГ Ко.,
Лтд Хэхуа Бридж Индастриал
Зон, Юнлон Таун, Иньчжоу Дис-
трикт, Нинбо. Китай.
Сделано в Китае.

Уполномоченная организация
(Импортер): ООО «ВТЛ» 192102,
г. Санкт-Петербург, ул. Бухарест-
ская, д. 22, корп. 2, лит. Д,
пом. 1-Н, офис 115

Гарантия: 2 года.
Дату изготов.: (см. на изделии).
Срок годности: не ограничен.

EAC

БЛАГОДАРИМ ЗА ПОКУПКУ

