

СВЕТИЛЬНИК СВЕТОДИОДНЫЙ УНИВЕРСАЛЬНЫЙ PPL 595/U OPAL

1. Назначение:

- 1.1 Светильник светодиодный PPL 595/U Opal предназначен для внутреннего освещения общественных зданий; административных, офисных и иных помещений.
- 1.2 Светильник светодиодный PPL 595/U Opal рассчитан для работы от сети переменного тока 180-265В/50-60Гц. В светильнике, в качестве источника света, используются светодиоды SMD2835. Качество электроэнергии должно соответствовать ГОСТ 13109-97.
- 1.3 Светильник светодиодный PPL 595/U Opal производится в климатическом исполнении УХЛ4, нижняя пороговая рабочая температура +1°C, верхняя +40°C.
- 1.4 Светильник светодиодный PPL 595/U Opal соответствует классу защиты I от поражения электрическим током.
- 1.5 Корпус светодиодного светильника изготовлен из листовой стали с нанесением белой порошковой краски.
- 1.6 Светильник светодиодный имеет встроенный блок питания постоянного тока, который обеспечивает стабильную работу светильника без пульсации.
- 1.7 Светильник светодиодный PPL 595/U Opal – универсальный, предназначен для монтажа как в стандартные потолки типа «Армстронг» (см. рис. 1), так и на любые ровные поверхности накладным способом (см. рис. 2).

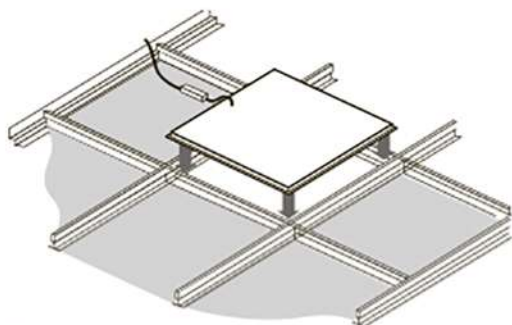


Рис. 1
Монтаж светильника в подвесной
потолок типа «Армстронг»

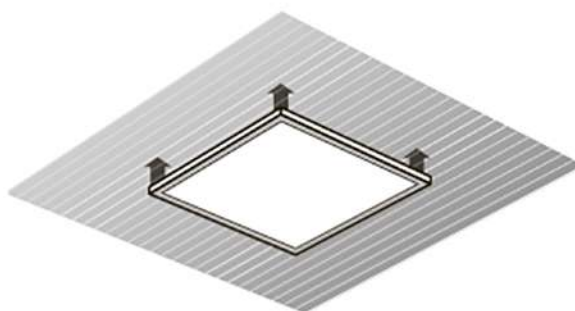
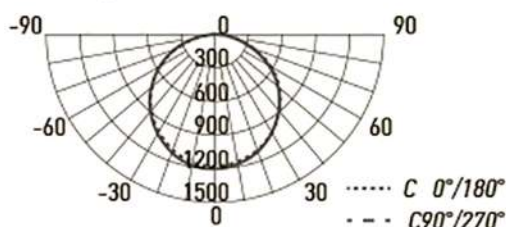


Рис. 2
Монтаж светильника
накладным способом

3. Кривые силы света:



3. Технические характеристики:

	PPL 595/U Opal 36W 4000K IP40	PPL 595/U Opal 36W 6500K IP40
Источник света	SMD 2835	SMD 2835
Номинальная мощность, Вт	36	36
Цветовая температура, К	4000	6500
Световой поток, Лм	2700	2700
Количество светодиодов, шт.	168	168
Индекс цветопередачи, Ra	>75	>75
Угол светораспределения, гр °	120°	120°
Тип кривой силы света	Д (косинусная)	Д (косинусная)
Тип светораспределения	круглосимметричная	круглосимметричная
Класс светораспределения	П (прямого света)	П (прямого света)
Коэффициент мощности	>0,95	>0,95
Коэффициент пульсации	< 5%	< 5%
Степень защиты	IP40	IP40
Класс защиты от поражения электрическим током	I	I
Климатическое исполнение	УХЛ4	УХЛ4
Диапазон рабочих температур, °С	+1°... +40°	+1°... +40°
Габаритные размеры, LxHxH мм:	595x595x19	595x595x19
Материал/ цвет корпуса	сталь/белый	сталь/белый
Рассеиватель	опаловый	опаловый
Срок службы	25 000 часов	25 000 часов
Гарантия	2 года	2 года
Класс энергоэффективности	A	A
Блок питания	встроенный (в комплекте)	встроенный (в комплекте)
Входное напряжение, В	180-265	180-265
Входной ток, mA	180-190	180-190
Выходное напряжение, В	90-100	90-100
Выходной ток, mA	370	370

Технические характеристики определённой модели Изделия указаны на упаковке. Фирма производитель оставляет за собой право на внесение изменений в конструкцию, дизайн и комплектацию Изделия, не ухудшающих его технических и потребительских характеристик.

4. Преимущества:

- 4.1 Светильник светодиодный PPL 595/U Oral соответствует нормативным требованиям по освещению помещений и рабочих мест.
- 4.2 Светильник светодиодный PPL 595/U Oral имеет мгновенное включение, обеспечивает хорошую цветопередачу.
- 4.3 Светильник светодиодный PPL 595/U Oral экономичен в эксплуатации, имеет длительный срок службы.

5. Комплектность:

- 5.1 Светильник PPL 595/U Oral, шт. 4
- 5.2 Технический паспорт и руководство по эксплуатации, шт. 4
- 5.3 Блок питания, шт. 4
- 5.4 Упаковочная коробка, шт. 1

6. Требование по технике безопасности:

- 6.1 Монтаж Изделия, устранение неисправностей, чистка производится только при отключении электропитания, квалифицированным специалистом.
- 6.2 Использование Изделия допускается только при указанном напряжении сети.
- 6.3 Не располагать Изделие вблизи горючих, легковоспламеняющихся предметов и химически активных элементов, а также нагревательных приборов.
- 6.4 Необходимо обеспечить надежность и безопасность клеммного соединения.
- 6.5 Не допускается эксплуатация Изделия с поврежденной изоляцией провода.

7. Подготовка Изделия к работе, установка, правила эксплуатации:

- 7.1 Распаковать Изделие, убедиться в его целостности и правильности комплектации.
- 7.2 Закрепить Изделие на опорную поверхность из несгораемого материала.
- 7.3 Подключить к сети, соединив сетевые провода с соответствующими выводами Изделия.
- 7.4 В процессе эксплуатации, не реже двух раз в год, необходим профилактический осмотр и чистка Изделия. Чистка Изделия от загрязнения производится мягкой ветошью, смоченной в слабом мыльном растворе только при отключенном питании. Чистка Изделия от загрязнения производится мягкой ветошью, смоченной в слабом мыльном растворе только при отключенном питании.
- 7.5 Не допускается непрерывная работа Изделия более чем 16 часов в сутки.
- 7.6 Светильник светодиодный PPL 595/U Oral не диммируется.
- 7.7 Эксплуатация Изделия возможна при обеспечении конвекции воздуха для отвода тепла.

8. Утилизация:

- 8.1 Изделие не содержит дорогостоящих или токсичных материалов, требующих специальной утилизации. Утилизацию проводят обычным путем.

9. Условия транспортировки и хранения:

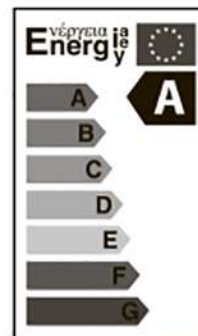
- 9.1 Транспортирование допускается любым видом крытого транспорта, обеспечивающего защиту упакованной продукции от механических повреждений, непосредственного воздействия атмосферных осадков и ударных нагрузок в соответствии с правилами перевозок грузов, действующих на транспорте данного вида.
- 9.2 Условия транспортирования в части воздействия механических факторов – группа С (средние) по ГОСТ 23216-78.
- 9.3 Условия хранения светильников должны соответствовать группе условий хранения 3 (Ж3) по ГОСТ 15150-69. Хранение осуществляется в упаковке изготовителя в закрытых помещениях с естественной вентиляцией при температуре от -50°C до +50°C и относительной влажности не более 98% при 35°C.

10. Гарантийные обязательства:

- 10.1 Гарантийный срок – 2 года при соблюдении правил эксплуатации.
10.2 За неправильную транспортировку, хранение, монтаж и эксплуатацию изделия, изготовитель ответственность не несет.
10.3 При отсутствии номера партии, даты продажи, штампа торгующей организации, подписей продавца и покупателя на Гарантийном талоне, гарантийный срок исчисляется со дня изготовления изделия.

11. Гарантийный талон:

- 11.1 Гарантийный талон действителен только при заполнении всех данных.



Номер партии и дата изготовления	Заполняется продавцом	см. на корпусе изделия
Дата продажи		дд/мм/ гggг
Адрес продавца		штамп магазина
Штамп продавца		подпись, штамп продавца
Покупатель		ФИО, подпись

RU Изготовитель:

«Ксинжуа Электрикал Ко., Лтд (Гуандун)»
№ 2 Лианчонг роуд, Фу'ан Индастриал Парк,
Лилью, Шунде, Фошань, Гуандун, Китай.
Сделано в Китае.

Уполномоченная организация (Импортёр):

ООО «ВТЛ», Россия, 192102,
г. Санкт-Петербург, ул. Бухарестская, д.22,
корп. 2, лит. Д, пом.1-Н, офис 115.

Гарантия: 2 года.

Дату изготовления смотри на изделии.

Срок годности: не ограничен.

EAC

БЛАГОДАРИМ ЗА ПОКУПКУ