

ЛАМПА СВЕТОДИОДНАЯ PPG ДЛЯ РАСТЕНИЙ

1. Назначение:

- 1.1 Лампа светодиодная PPG используется в качестве источника дополнительного освещения для растений при недостатке или отсутствии естественного солнечного света и предназначена для улучшения роста растений.
- 1.2 Применяется для фито освещения зимних садов, мини-оранжерей и теплиц (при относительной влажности не более 80%). Для дополнительного освещения живых растений в общественных помещениях, квартирах, загородных домах и цветочных магазинах.
- 1.3 Рекомендуются для проращивания сформировавшейся рассады и разнообразных листовых овощей (салат, шпинат, щавель и пр.).
- 1.4 Лампа светодиодная рассчитана для работы от сети переменного тока.
- 1.5 Лампа светодиодная производится в климатическом исполнении УХЛ4, нижнее температурное значение -10°C , верхнее $+40^{\circ}\text{C}$.
- 1.6 Лампа светодиодная PPG соответствует классу защиты II от поражения электрическим током.

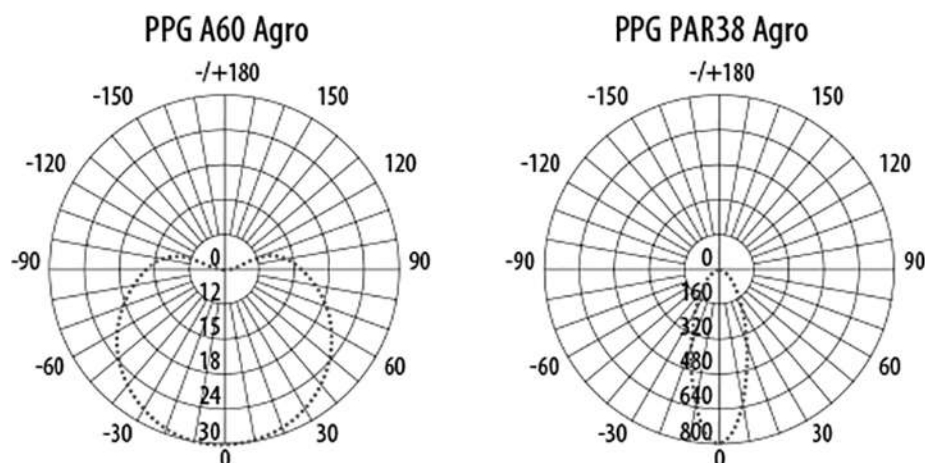
2. Преимущества:

- 2.1 В конструкции Лампы светодиодной PPG используются специально подобранные светодиоды красного и синего свечения, спектр света которых жизненно необходим для роста растений.
- 2.2 Лампа светодиодная PPG безопасна и надежна, экономична в эксплуатации.
- 2.3 Лампа светодиодная безопасна для окружающей среды, не выделяет вредные и опасные вещества во время работы.

3. Особенности:

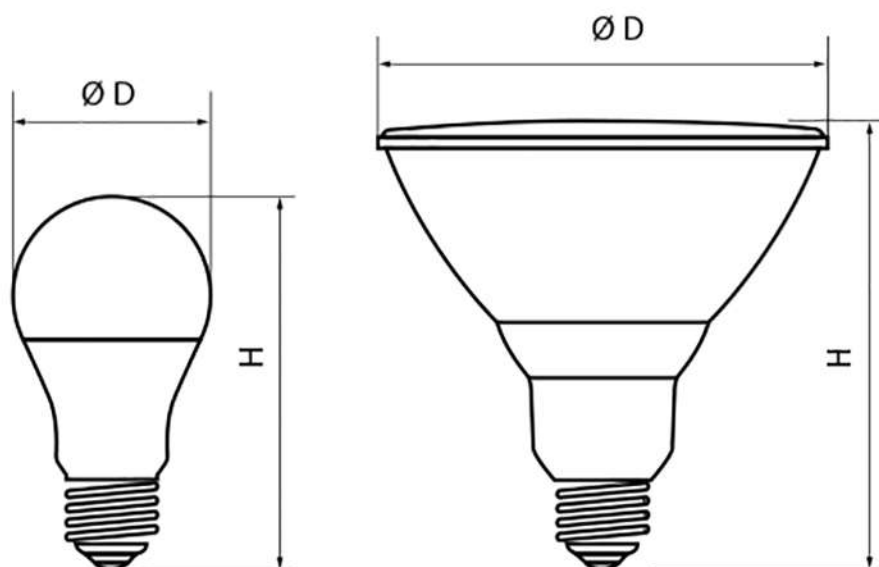
- 3.1 При освещении растений рекомендуемое расстояние от лампы до поверхности листьев примерно 0,2 - 0,5 метра.
- 3.2 При отсутствии солнечных лучей необходимый период освещения 8-16 часов в сутки. Рекомендуется освещение в течение 8 часов, затем перерыв на 4 часа, после чего освещение возобновляется.
- 3.3 При использовании лампы PPG в качестве дополнительного источника освещения рекомендуется освещение в течение 4-8 часов с перерывом на 4 часа.

4. Кривые силы света:



5. Технические характеристики

	PPG A60 Agro 9w Clear E27	PPG A60 Agro 9w Frost E27	PPG A60 Agro 15w Frost E27	PPG PAR38 Agro 15w E27
Источник света, светодиоды LED	2835 SMD	2835 SMD	2835 SMD	3030 SMD
Мощность, Вт	9	9	15	15
Количество светодиодов, шт	24	24	40	12
Угол освещения, гр°	120°	120°	120°	40°
Коэффициент мощности	0,5	0,5	0,5	0,6
Степень защиты	IP20	IP20	IP20	IP54
Диапазон рабочих температур, °С	-10°...+40°	-10°...+40°	-10°...+40°	-10°...+40°
Размеры D*H, мм	ø60x112	ø60x112	ø60x130	ø121x130
Вес нетто, кг	0,060	0,049	0,053	0,385
Цвет корпуса	белый	белый	белый	белый
Материал корпуса	поликарбонат	поликарбонат	поликарбонат	поликарбонат
Материал плафона	прозрачный поликарбонат	матовый поликарбонат	матовый поликарбонат	прозрачный поликарбонат
Срок службы, часов	20 000	20 000	25000	25000
Гарантия	2 года	2 года	2 года	2 года
Входное напряжение, В	200-240	200-240	200-240	185-265
Частота, Гц	50-60	50-60	50-60	50-60
Длина волны, нм	красный 650. синий 450	красный 650. синий 450	красный 650. синий 450	красный 650. синий 450
Фотонный поток	10 мкмоль/с	10 мкмоль/с	15 мкмоль/с	15 мкмоль/с
Соотношение красного и синего спектра	5:1	5:1	5:1	5:1
Освещаемая область	0,84 м ² / 0,3 м 1,51 м ² / 0,4 м 2,30 м ² / 0,5 м	0,84 м ² / 0,3 м 1,51 м ² / 0,4 м 2,30 м ² / 0,5 м	0,84 м ² / 0,3 м 1,51 м ² / 0,4 м 2,3 м ² / 0,5 м	0,04 м ² / 0,3 м 0,06 м ² / 0,4 м 0,10 м ² / 0,5 м
Фотосинтетически активная радиация	35 мкмоль/ м ² *с/0,3 м 25 мкмоль/ м ² *с/0,4 м 16 мкмоль/ м ² *с/0,5 м	12,81 мкмоль/ м ² *с/0,3 м 10,80 мкмоль/ м ² *с/0,4 м 6,40 мкмоль/ м ² *с/0,5 м	23,44 мкмоль/ м ² *с/0,3 м 14,42 мкмоль/ м ² *с/0,4 м 9,00 мкмоль/ м ² *с/0,5 м	200 мкмоль/ м ² *с/0,3 м 165 мкмоль/ м ² *с/0,4 м 105 мкмоль/ м ² *с/0,5 м



6. Комплектность:

- | | | |
|-----|--|---|
| 6.1 | Лампа светодиодная PPG, шт. | 1 |
| 6.2 | Технический паспорт и руководство по эксплуатации, шт. | 1 |
| 6.3 | Индивидуальная коробка, шт. | 1 |

7. Требования по технике безопасности:

- 7.1 Чистка Изделия производится только после отключения электропитания.
- 7.2 Использование Изделия допускается только при указанном напряжении сети.
- 7.3 Не располагать Изделие вблизи горючих, легковоспламеняющихся предметов и химически активных веществ, а также нагревательных приборов.
- 7.4 Не допускается эксплуатация Изделия с поврежденным рефлектором или корпусом.

8. Подготовка Изделия к работе, установка, правила эксплуатации:

- 8.1 Распаковать Изделие, убедиться в его целостности.
- 8.2 Установить Изделие в патрон E27.
- 8.3 Для обеспечения длительного срока службы лампы не рекомендуется ее круглосуточное использование.
- 8.4 Чистка Изделия от загрязнения производится мягкой ветошью, смоченной в слабом мыльном растворе только при отключенном питании.
- 8.5 Лампа светодиодная PPG не диммируется.
- 8.6 Используйте лампу по назначению только внутри помещения, не подвергайте Изделие прямому воздействию дождя и влаги.

9. Утилизация:

- 9.1 Изделие не содержит дорогостоящих или токсичных материалов, требующих специальной утилизации. Утилизацию проводят обычным путем.

10. Правила хранения:

- 10.1 Изделие должно храниться в сухих помещениях при отсутствии в воздухе кислотных, щелочных и других вредных примесей.

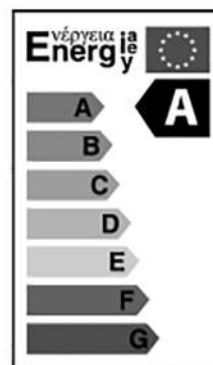
Фирма производитель оставляет за собой право на внесение изменений в конструкцию, дизайн и комплектацию Изделия, не ухудшающих его потребительских характеристик.

11. Гарантийные обязательства:

11.1 Гарантийный срок службы – 2 года при соблюдении правил эксплуатации.

11.2 За неправильную транспортировку, хранение, монтаж и эксплуатацию изделия изготовитель ответственность не несет.

11.3 При отсутствии номера партии, даты продажи, штампа торговой организации, подписей продавца и покупателя на Гарантийном талоне гарантийный срок исчисляется со дня изготовления изделия.



12. Гарантийный талон:

12.1 Гарантийный талон действителен только при заполнении всех данных.

Заполняется продавцом

Наименование изделия:	<input type="text"/>	см. на упаковке
Номер партии и дата изготовления:	<input type="text"/>	см. на корпусе изделия
Дата продажи:	<input type="text"/>	дд/мм/ гggг
Адрес продавца:	<input type="text"/>	штамп магазина
Штамп продавца:	<input type="text"/>	подпись, штамп продавца
Покупатель:	<input type="text"/>	ФИО, подпись

(RU) Изготовитель: «Хангжоу Джанкшион Имп. и Эксп. Ко. Лтд.» 4F, №7 билдинг, Хуосжуи индастриал зон №95 Бинвен роад, Биньсянь дистрикт Хангжоу, Чжэцзян, Китай, 310051 Сделано в Китае.
Уполномоченная организация (Импортер): Уполномоченная организация (Импортер): ООО «ВТЛ» Россия, 192102, Санкт-Петербург, ул. Бухарестская, д. 22, корп. 2, лит. Д, пом.1-Н, офис 115.
Гарантия: 2 года. Дата изготовления: (см. на изделии).
Срок годности: не ограничен.



БЛАГОДАРИМ ЗА ПОКУПКУ