

ПАСПОРТ ИЗДЕЛИЯ

Датчик движения инфракрасный встраиваемый

NS-IRM09-WH

ВНИМАНИЕ!

Перед установкой и использованием внимательно прочитайте инструкцию и сохраняйте ее до конца эксплуатации! Все работы по установке и техническому обслуживанию должны проводиться квалифицированным персоналом, имеющим допуск на проведение данного вида работ!

1. НАЗНАЧЕНИЕ И ОСНОВНЫЕ СВЕДЕНИЯ

- 1.1. Инфракрасные датчики движения серии NS-IRM предназначены для автоматического управления питанием светильников, электроприборов, устройств сигнализации, в зависимости от наличия движущихся объектов в зоне обнаружения датчика, а также в зависимости от уровня освещенности окружающей среды. Для точной настройки работы датчика в его конструкции предусмотрены следующие регуляторы: задержки времени выключения, уровня освещенности и расстояния до движущегося объекта. Датчики предназначены для работы в однофазной электрической сети переменного тока напряжением 230 В ($\pm 5\%$), 50 Гц ($\pm 2\%$).
- 1.2. Коммутация нагрузки выполняется электромеханическим реле.
- 1.3. Технические параметры представлены в таблице 1.

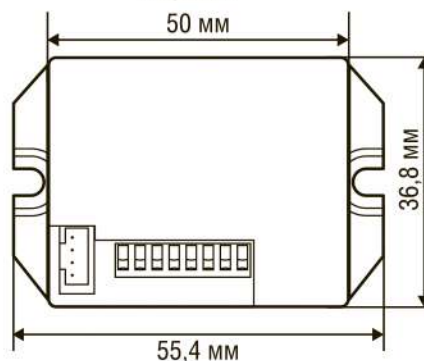
Таблица 1. Технические параметры

Наименование параметра		NS-IRM09-WH
Максимальная мощность нагрузки ламп накаливания, Вт		800 Вт
Максимальная мощность нагрузки люминесцентных и светодиодных ламп, Вт		400 Вт
Потребляемая мощность датчика во включенном состоянии, Вт		0,45 Вт
Максимальный ток нагрузки при $\cos \varphi = 1.0$ А		6 А
Максимальный ток нагрузки при $\cos \varphi = 0.6$ А		3 А
Угол обзора	по горизонтали	120°
	по вертикали	360°
Фотоэлемент		встроен
Порог срабатывания в зависимости от уровня освещенности		10/2000 лк
Время задержки выключения		5, 30 сек, 1, 3, 5, 8 мин
Регулятор расстояния до движущегося объекта		да
Дальность обнаружения	по горизонтали	4 м/8 м
	по вертикали	3 м/6 м
Скорость обнаружения		0,6–1,5 м /сек
Класс защиты от поражения электрическим током по ГОСТ 12.2.007.0		II
Степень защиты по ГОСТ 14254		блок управления IP20/ датчик IP65
Сечение соединительных проводников		0.75–1.5 мм ²
Способ установки		встраиваемый в стену, потолок, корпус светильника
Высота установки, м	горизонтально	1,8–2,5 м
	вертикально	2,2– 4 м
Температура эксплуатации, °С		от -25 до +45 °С
Климатическое исполнение по ГОСТ 15150		УЗ
Срок службы изделия, не менее, лет		7
Габаритные размеры		Рис. 1 (датчик движения), Рис. 2 (блок управления)

Рисунок 1.



Рисунок 2.



- 1.4. Диаграмма радиуса действия датчика при горизонтальной установке при температуре от 0 до +25°C приведена на рисунке 3, при вертикальной установке – на рисунке 4. При повышении температуры радиус действия

обнаружения объекта снижается. Диаграмма направленности датчиков при температуре от +25 до +40°C показана на рисунках штриховой линией..

Рисунок 3.

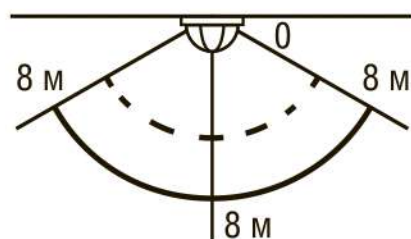


Рисунок 4.

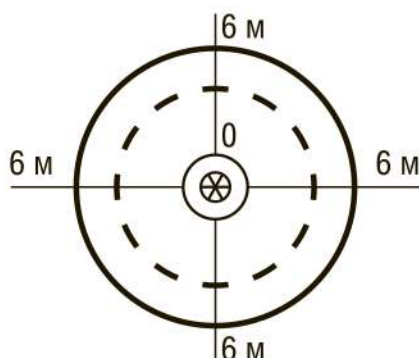


Рисунок 5.



- 1.5. Наибольшая чувствительность датчика достигается при перпендикулярном перемещении объекта по отношению к датчику (рис. 5). Эту особенность необходимо учитывать при монтаже датчика.

2. КОМПЛЕКТ ПОСТАВКИ

Датчик движения	1 шт.
Блок управления	1 шт.
Монтажный комплект	саморезы – 2 шт, дюбели -2 шт.
Паспорт изделия	1 экз.
Упаковка	1 шт.

3. ТРАНСПОРТИРОВАНИЕ, ХРАНЕНИЕ И УТИЛИЗАЦИЯ

- 3.1. Транспортирование датчиков должно производиться согласно ГОСТ 23216 и ГОСТ 15150-69.
- 3.2. Условия хранения согласно группе хранения 2 по ГОСТ 15150-69.
- 3.3. Не утилизировать с бытовыми отходами. О способах утилизации данного продукта узнавайте в местных органах власти.

4. ТРЕБОВАНИЯ БЕЗОПАСНОСТИ

- 4.1. Монтаж и техническое обслуживание датчиков должны производиться при отключенном электропитании сети.
- 4.2. Питание датчиков должно подаваться через защитное устройство.
- 4.3. Датчик необходимо устанавливать вдали от химически активной среды, горючих и легковоспламеняющихся веществ.
- 4.4. Датчик необходимо эксплуатировать согласно «Правилам технической эксплуатации электроустановок потребителей».
- 4.5. Запрещается подключать датчик к неисправной электропроводке.
- 4.6. Параметры питающей электросети, а также максимальная подключаемая мощность нагрузки должны соответствовать требованиям данного паспорта.

5. ИНСТРУКЦИЯ ПО УСТАНОВКЕ И ПОДГОТОВКЕ К РАБОТЕ

- 5.1. Все работы по установке и техническому обслуживанию должны проводиться квалифицированным персоналом, имеющим допуск на проведение данного вида работ!

- 5.2. Для оптимальной работы датчика необходимо учитывать следующее:

- датчик имеет наибольшую чувствительность при движении объекта перпендикулярно лучам зоны обнаружения.
- датчик необходимо изолировать или расположить вдали от факторов, которые могут вызвать ложное срабатывание: системы отопления и кондиционирования воздуха, деревья, кустарники в ветреную погоду, проезжающие автомобили.

- 5.3. Для установки датчика необходимо поместить выносной датчик движения в заранее подготовленное отверстие в стене, потолке или корпусе светильника диаметром 12–13 мм, а блок управления датчика закрепить на монтажной поверхности при помощи двух саморезов. Отключить питающее напряжение сети и произвести подключение проводов питания и нагрузки к проводам датчика согласно схеме подключения.

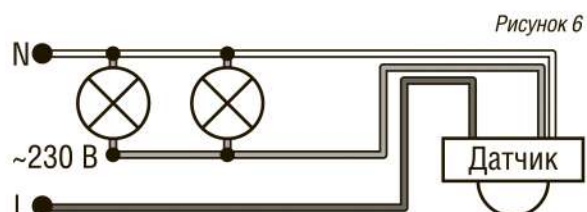


Рисунок 6

Рисунок 7

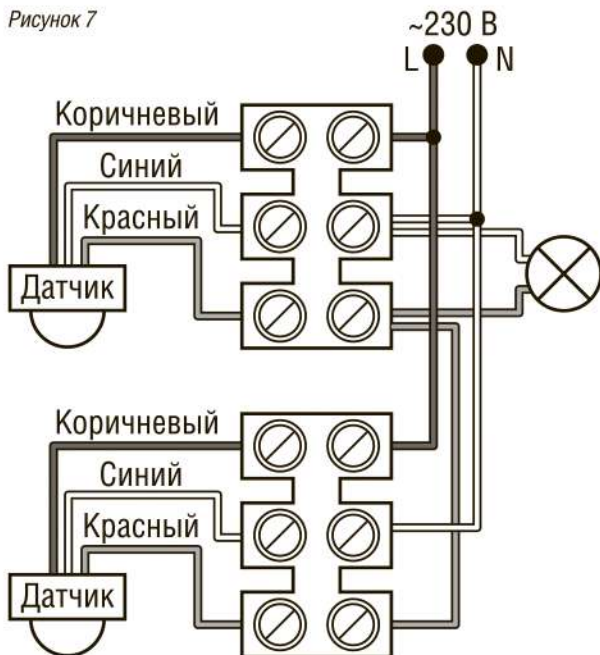


Рисунок 8

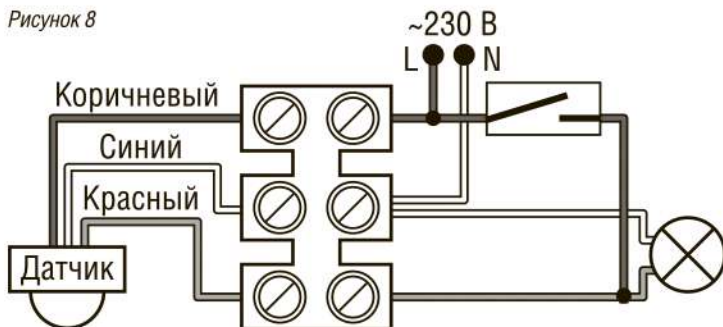
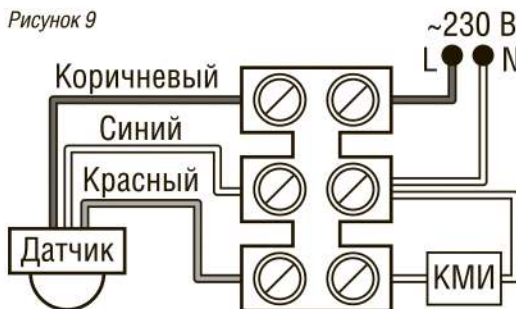


Рисунок 9



- 5.4. Сетевые провода и провода от нагрузки к выводам датчика необходимо подключать согласно схеме, представленной на рисунке 6:
- коричневый провод – подключение фазы (L)
 - синий провод – подключение ноля (N)
 - красный провод – подключение нагрузки.
- 5.5. Для расширения зоны обнаружения применяется параллельное подключение датчиков движения согласно рисунку 7.
- 5.6. Для обеспечения режима постоянного включения нагрузки применяется подключение датчиков согласно рисунку 8.
- 5.7. Для увеличения максимальной мощности нагрузки подключение производится через контактор КМИ согласно рисунку 9.

6. ПРОВЕРКА РАБОТСПОСОБНОСТИ ДАТЧИКА ПОСЛЕ ПОДКЛЮЧЕНИЯ

- 6.1. Установите регулятор освещенности ☹ в положение «вниз» (рис. 10).
- 6.2. Установите регулятор расстояния до движущегося объекта ▲ в положение «вниз» (рис. 10).
- 6.3. Установите регулятор задержки времени выключения в минимальном значении 5" положение «вверх» (рис. 10).
- 6.4. Подключите питание к датчику, при этом должно произойти включение нагрузки. При отсутствии движения нагрузка отключится приблизительно через 5 секунд.
- 6.5. Произведите движение в зоне действия датчика, при этом должно произойти включение нагрузки. При отсутствии движения в зоне обнаружения датчик должен отключить нагрузку в течение времени, установленного регулятором задержки времени выключения.
- 6.6. Установите регулятор порога срабатывания в зависимости от уровня освещенности ☹ в положение «вверх» – значение 10 лк. В этом положении при уровне освещенности более 10 лк датчик не должен включать нагрузку.
- 6.7. Закройте линзу датчика светонепроницаемым предметом. После этого датчик должен включить нагрузку. При отсутствии движения объекта в зоне обнаружения датчик должен отключить нагрузку в течение времени, установленного регулятором задержки времени выключения.

Рисунок 10.



7. НАСТРОЙКА РЕГУЛЯТОРОВ ДАТЧИКА

- 7.1. ▲ – регулятор расстояния до теплового объекта, при котором происходит обнаружение, а также чувствительности датчика к инфракрасному излучению объекта. Максимальное расстояние (6–8 м) и высокая чувствительность к объектам достигаются при переключении регулятора в положение «вниз». Минимальное расстояние (3–4 м) и низкая чувствительность достигаются при переключении регулятора в положение «вверх». Для маленьких помещений подходит низкий уровень чувствительности, для

больших – высокий уровень. Чтобы уменьшить вероятность нежелательных срабатываний рекомендуется уменьшить дальность обнаружения и чувствительность датчика.


- 7.2  – регулятор порога внешней освещенности, при котором происходит срабатывание датчика. Регулятор позволяет задать уровень освещенности, при котором датчик сработает и подаст питание на нагрузку, при условии наличия движения в зоне обнаружения. Порог чувствительности выставляется по условной шкале «ночь (10 люкс) или 24 часа (2000 люкс)». Чтобы добиться включения нагрузки только в ночное время суток, переведите регулятор в положение «вверх». Чтобы нагрузка включалась как днем, так и ночью, переведите регулятор в положение «вниз».

Таблица 2. Установки регуляторов блока управления

Режим работы			5"	30"	1'	3'	5'	8'
Положение регулятора	освещенность	чувствительность						
 вверх	 ночь	 низкая	 включено					
 вниз	 24 часа	 высокая	 выключено					

8. ГАРАНТИЙНЫЕ ОБЯЗАТЕЛЬСТВА

- 8.1. На датчик предоставляется гарантия сроком 1 год с даты продажи, при условии соблюдения потребителем правил транспортировки, хранения и эксплуатации, а также требований данного паспорта.
- 8.2. При покупке в паспорте изделия необходимо записать дату покупки и поставить печать магазина.
- 8.3. Срок службы датчика составляет 7 лет с момента начала эксплуатации.
- 8.4. Производитель имеет право без предупреждения вносить изменения в конструкцию изделия при условии, что данные изменения не ухудшают его потребительские свойства.

9. СЕРТИФИКАЦИЯ

- 9.1. Товар сертифицирован согласно действующим Техническим Регламентом Таможенного Союза. Информация о сертификации нанесена на индивидуальной упаковке.



Код продукта	Дата изготовления	Дата продажи	Штамп магазина

10. ИНФОРМАЦИЯ ОБ ИЗГОТОВИТЕЛЕ

- 10.1. Сделано в Китае. Изготовитель: «Ningbo Ehome Electronic Co., LTD, Yonghe Road Qiaotouhu Industrial Zone Ninghai Ningbo, P.R.China.
- 10.2. Уполномоченная организация: ООО «ТМ Навигатор», 115432, г. Москва, пр-т Андропова, д. 18, корп. 5, этаж 13.
- 10.2. Импортер: ООО «БТЛ», 125445, Россия, г. Москва, ул. Смольная, д. 24А, этаж 10, часть пом. №3.