

ПАСПОРТ ИЗДЕЛИЯ

Датчики движения инфракрасные

NS-IRM04-WH/BL, NS-IRM05-WH, NS-IRM06-WH

ВНИМАНИЕ!

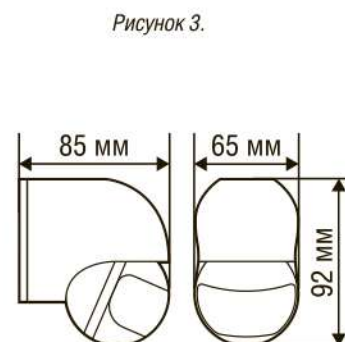
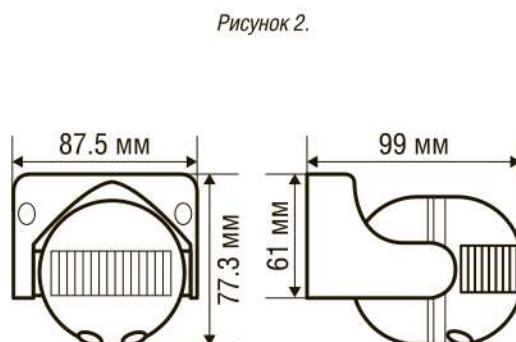
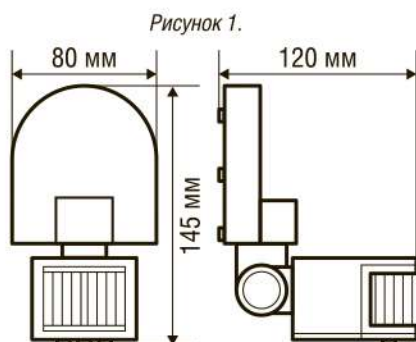
Перед установкой и использованием внимательно прочитайте инструкцию и сохраняйте ее до конца эксплуатации! Все работы по установке и техническому обслуживанию должны проводиться квалифицированным персоналом, имеющим допуск на проведение данного вида работ!

1. НАЗНАЧЕНИЕ И ОСНОВНЫЕ СВЕДЕНИЯ

- 1.1. Инфракрасные датчики движения серии NS-IRM предназначены для автоматического управления питанием светильников, электроприборов, устройств сигнализации, в зависимости от наличия движущихся объектов в зоне обнаружения датчика, а также в зависимости от уровня освещенности окружающей среды. Для точной настройки работы датчика в его конструкции предусмотрены следующие регуляторы: задержки времени выключения, уровня освещенности и расстояния до движущегося объекта. Датчики предназначены для работы в однофазной электрической сети переменного тока напряжением 230 В ($\pm 5\%$), 50 Гц ($\pm 2\%$).
- 1.2. Коммутация нагрузки выполняется электромеханическим реле.
- 1.3. Технические параметры представлены в таблице 1.

Таблица 1. Технические параметры

Наименование параметра	NS-IRM04	NS-IRM05	NS-IRM06
Максимальная мощность нагрузки ламп накаливания, Вт	1200		
Максимальная мощность нагрузки люминесцентных и светодиодных ламп, Вт	300		
Потребляемая мощность датчика во включенном состоянии, Вт	0.45		
Максимальный ток нагрузки при $\cos \varphi=1.0$ А	10		
Максимальный ток нагрузки при $\cos \varphi=0.6$ А	6		
Угол обзора	180°		
Дальность обнаружения макс, м	12		
Фотоэлемент	встроен		
Диапазон порога срабатывания в зависимости от уровня освещенности, лк	5–2000	5–2000	3–2000
Диапазон задержки времени выключения	10±3 сек.–7±2 мин	10±3 сек.–7±2 мин	10±3 сек.– 12±3 мин
Регулятор расстояния до движущегося объекта	да	нет	нет
Скорость обнаружения, м/с	0,6–1,5		
Класс защиты от поражения электрическим током по ГОСТ 12.2.007.0	II		
Степень защиты по ГОСТ 14254	IP44		
Сечение соединительных проводников, мм ²	0,75–1,5		
Способ установки	настенный		
Высота установки, м	1,8–2,5		
Температура эксплуатации, °С	от -25 до +45		
Климатическое исполнение по ГОСТ 15150	УЗ		
Срок службы изделия, не менее, лет	7		
Габаритные размеры	рис. 1	рис. 2	рис.3



- 1.4. Диаграмма радиуса действия датчиков при температуре от 0 до +25°C приведена на рисунке 4. При повышении температуры радиус действия обнаружения объекта снижается. Диаграмма направленности датчиков при температуре от +25 до +40°C показана на рисунке 4 штриховой линией.

Рисунок 4.

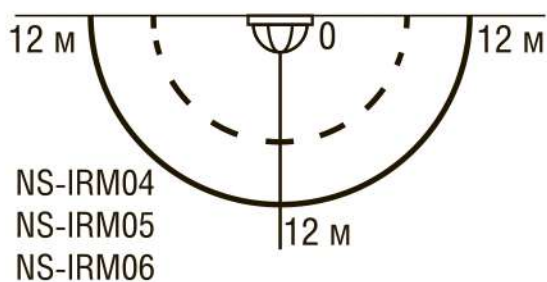


Рисунок 5.



- 1.5. Наибольшая чувствительность датчика достигается при перпендикулярном перемещении объекта по отношению к датчику (рисунок 5). Эту особенность необходимо учитывать при монтаже датчика.

2. КОМПЛЕКТ ПОСТАВКИ

Датчик движения 1 шт., монтажный комплект 1 шт., паспорт изделия 1 шт., упаковка 1 шт.

3. ТРАНСПОРТИРОВАНИЕ, ХРАНЕНИЕ И УТИЛИЗАЦИЯ

- 3.1. Транспортирование датчиков должно производиться согласно ГОСТ 23216 и ГОСТ 15150-69.
- 3.2. Условия хранения согласно группе хранения 2 по ГОСТ 15150-69.
- 3.3. Особых требований по утилизации нет.

4. ТРЕБОВАНИЯ БЕЗОПАСНОСТИ

- 4.1. Монтаж и техническое обслуживание датчиков должны производиться при отключенном электропитании сети.
- 4.2. Питание датчиков должно подаваться через защитное устройство.
- 4.3. Датчик необходимо устанавливать вдали от химически активной среды, горючих и легковоспламеняющихся веществ.
- 4.4. Датчик необходимо эксплуатировать согласно «Правилам технической эксплуатации электроустановок потребителей».
- 4.5. Запрещается подключать датчик к неисправной электропроводке.
- 4.6. Параметры питающей электросети, а также максимальная подключаемая мощность нагрузки должны соответствовать требованиям данного паспорта.

5. ИНСТРУКЦИЯ ПО УСТАНОВКЕ И ПОДГОТОВКЕ К РАБОТЕ

- 5.1. Все работы по установке и техническому обслуживанию должны проводиться квалифицированным персоналом, имеющим допуск на проведение данного вида работ!
- 5.2. Для оптимальной работы датчика необходимо учитывать следующее:
 - датчик имеет наибольшую чувствительность при движении объекта перпендикулярно лучам зоны обнаружения.
 - датчик необходимо изолировать или расположить вдали от факторов, которые могут вызвать ложное срабатывание: системы отопления и кондиционирования воздуха, деревья, кустарники в ветреную погоду, проезжающие автомобили.
- 5.3. Датчик крепится на стене при помощи монтажного комплекта.
- 5.4. Сетевые провода и провода от нагрузки к выводам датчика необходимо подключать согласно схеме, представленной на рисунке 6:
 - коричневый провод – подключение фазы (L)
 - синий провод – подключение ноля (N)
 - красный провод – подключение нагрузки.
- 5.5. Для расширения зоны обнаружения применяется параллельное подключение датчиков движения согласно рисунку 7.
- 5.6. Для обеспечения режима постоянного включения нагрузки применяется подключение датчиков согласно рисунку 8.
- 5.7. Для увеличения максимальной мощности нагрузки подключение производится через контактор КМИ согласно рисунку 9.

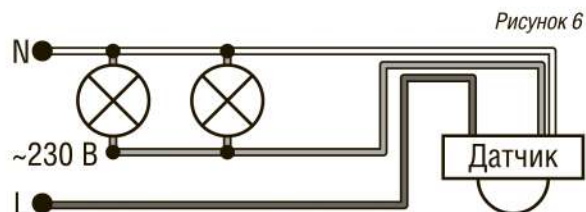


Рисунок 7

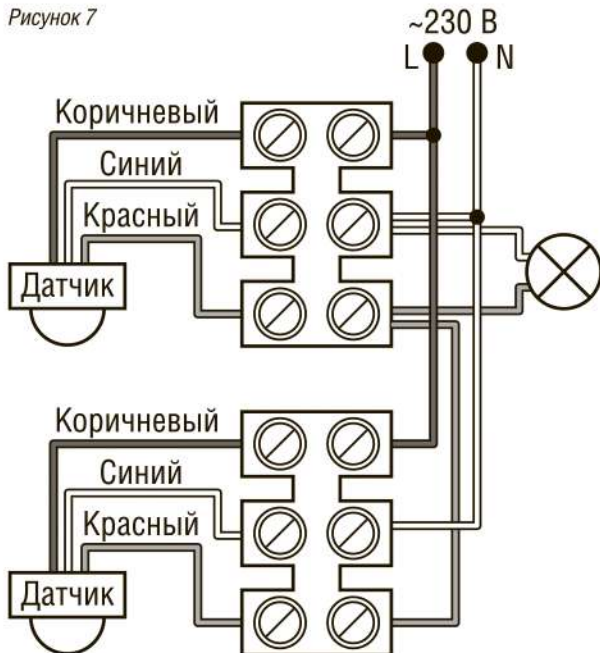


Рисунок 8

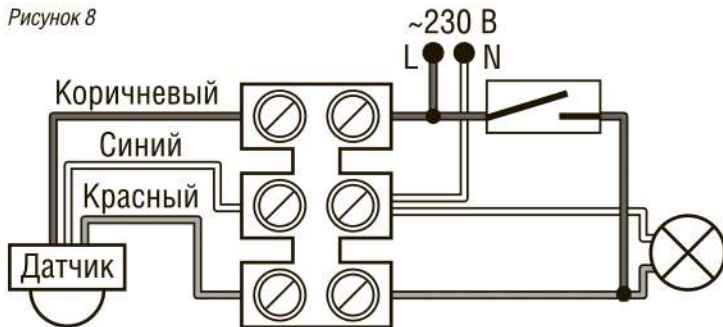
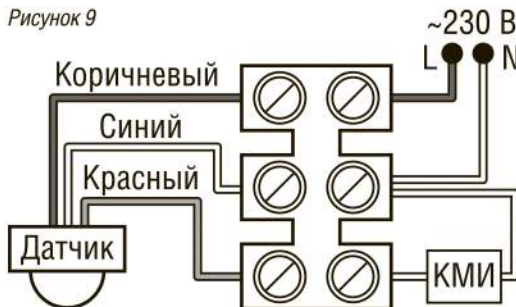


Рисунок 9



6. ПРОВЕРКА РАБОТСПОСОБНОСТИ ДАТЧИКА ПОСЛЕ ПОДКЛЮЧЕНИЯ

- 6.1. Установите регулятор освещенности в максимальное положение: LUX ☀
- 6.2. Установите регулятор задержки времени выключения в минимальное положение TIME—.
- 6.3. Подключите питание к датчику, при этом должно произойти включение нагрузки. При отсутствии движения нагрузка отключится приблизительно через 30 секунд.
- 6.4. Произведите движение в зоне действия датчика, при этом должно произойти включение нагрузки. При отсутствии движения в зоне обнаружения датчик должен отключить нагрузку в течение времени, установленного регулятором задержки времени выключения.
- 6.5. Установите регулятор порога срабатывания в зависимости от уровня освещенности в положение: LUX ☾. В этом положении при уровне освещенности более 3–5 лк датчик не должен включать нагрузку.
- 6.6. Закройте линзу датчика светонепроницаемым предметом. После этого датчик должен включить нагрузку. При отсутствии движения объекта в зоне обнаружения датчик должен отключить нагрузку в течение времени, установленного регулятором выдержки времени включения.

7. НАСТРОЙКА РЕГУЛЯТОРОВ ДАТЧИКА

- 7.1. **SENS** – регулятор расстояния до теплового объекта, при котором происходит обнаружение, а также чувствительности датчика к инфракрасному излучению объекта. Максимальное расстояние (до 12 метров) и максимальная чувствительность к объектам достигаются при повороте ручки по часовой стрелке и наоборот. Чтобы уменьшить вероятность нежелательных срабатываний рекомендуется уменьшить дальность обнаружения и чувствительность датчика.
- 7.2. **TIME** – регулятор задержки времени выключения нагрузки при обнаружении движения объекта. При помощи данного регулятора может быть установлено желаемое время работы нагрузки. Отсчет ведется с момента прекращения движения объекта в зоне охвата датчика. Максимальное время работы достигается при повороте ручки по часовой стрелке и наоборот.
- 7.3. **LUX** – регулятор порога внешней освещенности, при котором происходит срабатывание датчика. Регулятор позволяет Вам задать уровень освещенности, при котором датчик начнет фиксировать движение, что поможет Вам установить необходимый порог срабатывания и, например, не включать нагрузку при дневном свете. Порог чувствительности выставляется по условной шкале «ночь (3–5 люкс) – день (2000 люкс)». Чтобы добиться включения нагрузки только в ночное время суток, поверните регулятор в положение: LUX ☾ (3–5 люкс). Чтобы нагрузка включалась как днем, так и ночью, поверните регулятор в положение LUX ☀.

8. ГАРАНТИЙНЫЕ ОБЯЗАТЕЛЬСТВА

- 8.1. На датчик предоставляется гарантия сроком 1 год с даты продажи, при условии соблюдения потребителем правил транспортировки, хранения и эксплуатации, а также требований данного паспорта.
- 8.2. При покупке в паспорте изделия необходимо записать дату покупки и поставить печать магазина.
- 8.3. Срок службы датчика составляет 7 лет с момента начала эксплуатации.
- 8.4. Производитель имеет право без предупреждения вносить изменения в конструкцию изделия при условии, что данные изменения не ухудшают его потребительские свойства.

9. СЕРТИФИКАЦИЯ

- 9.1. Товар сертифицирован согласно действующим Техническим Регламентом Таможенного Союза. Информация о сертификации нанесена на индивидуальной упаковке.



Код продукта	Дата изготовления	Дата продажи	Штамп магазина

10. ИНФОРМАЦИЯ ОБ ИЗГОТОВИТЕЛЕ

- 10.1. Сделано в Китае. Изготовитель: «Ningbo Ehome Electronic Co., LTD, Yonghe Road Qiaotouhu Industrial Zone Ninghai Ningbo, P.R.China.
- 10.2. Уполномоченная организация: ООО «ТМ Навигатор», 115432, г. Москва, пр-т Андропова, д. 18, корп. 5, этаж 13.
- 10.2. Импортер: ООО «БТЛ», 125445, Россия, г. Москва, ул. Смольная, д. 24А, этаж 10, часть пом. №3.