

ПАСПОРТ ИЗДЕЛИЯ

Подвесной светильник серии NIL

Внимание! Перед установкой и использованием светильника внимательно прочитайте инструкцию и сохраняйте ее до конца эксплуатации.

ОБЩИЕ СВЕДЕНИЯ

Подвесные светильники серии NIL торговой марки Navigator для ламп с цоколем E27 предназначены для основного и декоративного освещения в жилых и коммерческих помещениях и работы в сети переменного тока с номинальным напряжением 230 В и частотой 50/60 Гц.

Параметры светильника

Код продукта	NIL-SF03-001-E27	NIL-SF03-008-E27	NIL-SF03-010-E27	NIL-SF03-011-E27	NIL-SF03-012-E27	NIL-SF03-014-E27	NIL-SF03-015-E27
Тип светильника	подвесной						
Цвет	белый	черный	серый	красный	синий	темно-зеленый	желтый
Тип патрона	E27						
Номинальное напряжение, В	230						
Частота, Гц	50/60						
Максимальная мощность, Вт	60						
Сечение подключаемых проводников, мм ²	0,75–1,5						
Материал	керамика						
Провод	ПВС в тканевой оплетке						
Сечение провода, мм ²	2×0,75						
Длина провода, м	1						
Степень защиты	IP20						
Темп. эксплуатации, °С	-20...+50						
Способ установки	потолочный						
Размер потолочной чаши Д×В, мм	∅ 105×30						
Вес, г	135						

Комплект поставки

Чаша потолочная – 1 шт.

Провод 1 м – 1 шт.

Патрон – 1 шт.

Крепежный набор – 1 шт.

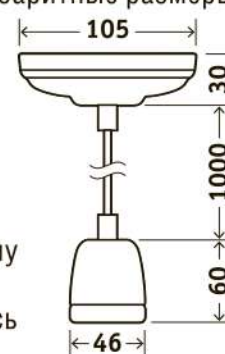
Паспорт изделия – 1 экз.

ИНФОРМАЦИЯ ПО БЕЗОПАСНОСТИ

Во избежание ошибок при установке и использовании, обратитесь к квалифицированному электрику.

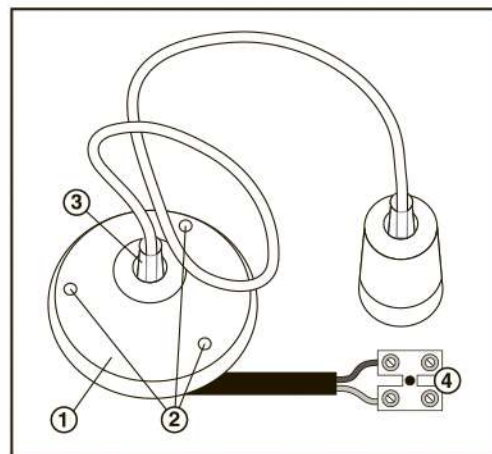
- Работы по установке и обслуживанию светильника можно проводить, только убедившись в том, что питание сети отключено.
- При эксплуатации необходимо располагать светильник и электропроводку вдали от химически активной среды, горючих и легковоспламеняющихся предметов и поверхностей.
- Регулярно проверяйте все электрические соединения и целостность проводки. Запрещено подключение и использование светильника при поврежденной электропроводке.
- При повреждении патрона, провода и прочих механических повреждениях, нарушающих целостность, эксплуатировать светильник запрещено.
- При эксплуатации светильника используйте лампы, не превышающие указанной максимальной мощности.
- При обнаружении неисправности, обесточьте светильник и обратитесь к квалифицированному электрику для выявления причины.
- При выходе из строя светильника в течение гарантийного срока, его можно обменять по гарантии в точке продажи. При выходе из строя светильника после истечения срока службы, утилизировать его согласно пункту об утилизации настоящего паспорта.

Габаритные размеры



ПОДГОТОВКА СВЕТИЛЬНИКА К РАБОТЕ

- Перед выполнением работ по установке светильника убедитесь, что питание сети отключено!
- Светильник крепится к потолку с помощью шурупов и пластиковых дюбелей (входят в комплект).
- Примерьте потолочную чашу ① светильника к месту установки и выполните разметку точек сверления ②. Место установки необходимо выбрать так, чтобы потолочная чаша не создавала препятствий для подключения электропроводки и после монтажа прилежала к потолку плотно, без зазоров.
- В отмеченных местах просверлите отверстия и вставьте пластиковые дюбели.
- При наличии в месте установки крюка, рекомендуем его не срезать, а подогнуть к потолку.
- Потолочная чаша крепится к проводу светильника зажимом ③, установленным на основании чаши. Отверткой с прямым шлицем ослабьте зажим и подвиньте чашу вдоль провода для облегчения монтажа.
- Подсоедините к клеммной колодке ④ светильника провода системы электропитания.
- Подвиньте чашу вдоль провода светильника вплотную к потолку, установите клеммную колодку в середине чаши, шурупами прикрутите чашу к потолку.
- Зажмите пластиковый зажим в основании потолочной чаши. Потолочная чаша, закрывающая место крепления, должна плотно, без зазоров прилегать к потолку.
- Патрон оснащен прижимным кольцом для крепления плафона (плафон не входит в комплект). Чтобы закрепить плафон необходимо открутить прижимное кольцо, вставить патрон в соединительное отверстие плафона, закрутить прижимное кольцо.
- Вкрутите лампу в патрон светильника. Монтаж светильника завершен.



ЗАМЕНА ЛАМПЫ

- Обесточьте сетевой кабель.
- Убедитесь в том, что лампа остыла.
- Выкрутите лампу.
- Вкрутите новую лампу.

ХРАНЕНИЕ, ТРАНСПОРТИРОВКА И УТИЛИЗАЦИЯ

Хранить в упаковке производителя в помещениях с естественной вентиляцией при температуре от -25 до +50°C и относительной влажности не более 80%. Не допускать воздействия влаги. Транспортировать в упаковке производителя любым видом транспорта, при условии защиты от механических повреждений и непосредственного воздействия атмосферных осадков. Не требуют специальной утилизации. Утилизация светильников происходит по стандартной схеме утилизации твердых бытовых отходов.

СЕРТИФИКАЦИЯ

Товар сертифицирован согласно действующим Техническим Регламентам Таможенного Союза. Информация о сертификации нанесена на индивидуальной упаковке.

ИНФОРМАЦИЯ ОБ ИЗГОТОВИТЕЛЕ

Сделано в Китае. Изготовитель: «XIAMEN NEEEX OPTICAL ELECTRONIC TECHNOLOGY CO., LTD», Unit C, 3rd Floor, Zonghe Building, № 215 Yuehua Road, Huli District, Xiamen, Fujian Province, China. «КСИАМЕН НЭКС ОПТИКАЛ ЭЛЕКТРОНИК ТЕХНОЛОДЖИ КО., ЛТД», Юнит С, 3 Флор, Зонгхе Билдинг, № 215 Юенхуа Роуд, Хьюли Дистрикт, Ксиамен, Фуджиан Провинс, Китай. Уполномоченная организация/импортер: ООО «БТЛ», 125445, Россия, г. Москва, ул. Смольная, д. 24А, этаж 10, часть пом. №3.

ГАРАНТИЙНЫЕ ОБЯЗАТЕЛЬСТВА

Гарантийный срок службы 12 месяцев с даты покупки светильника, при условии соблюдения правил эксплуатации. Замена вышедшего из строя светильника осуществляется в точке продажи, при наличии кассового чека и данного заполненного паспорта. Дата производства нанесена на корпусе светильника в формате ММГГГГ, где ММ – месяц изготовления, ГГГГ – год.

Код продукта	Дата изготовления (нанесена на корпусе)	Дата продажи	Штамп магазина

Производитель оставляет за собой право вносить в конструкцию изделия технические изменения и усовершенствования, не ухудшающие технические характеристики изделия.