



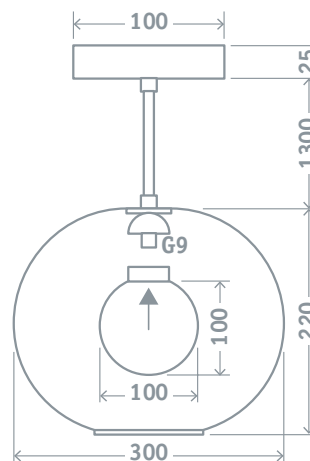
NLF-P-001



Подвесные светильники под лампу с цоколем G9 серии NLF-P-001 выполнены в стиле ЛОФТ, подходят для декоративного освещения в коммерческих и жилых помещениях и для работы в однофазных сетях переменного тока с напряжением 230 В 50/60 Гц.



- Абажур и потолочная чаша светильника изготовлены из металла
- Плафон выполнен из матового стекла
- Провод ПВС длиной 1,3 метра
- Керамический патрон G9 для ламп до 40 Вт



Код продукта	Макс. мощность, Вт	Напряжение, В/частота, Гц	Патрон	Цвет абажура/ потолочной чаши	Сечение провода, мм ²	Сечение подключаемых проводников, мм ²	Размер внутреннего плафона, мм	Размер абажура, мм	Штрихкод
NLF-P-001-01	40	230/50-60	G9	черный	3x0,5	0,75-2,5	∅ 100	∅ 300x220	4680043 14099 2
NLF-P-001-02	40	230/50-60	G9	золото	3x0,5	0,75-2,5	∅ 100	∅ 300x220	4680043 14100 5