

ПАСПОРТ ИЗДЕЛИЯ

Светодиодный уличный светильник серии NSF-W-LED

NSF-W-80-6K-GR-LED

NSF-W-120-6K-GR-LED

Внимание! Перед установкой и использованием светильника внимательно прочитайте инструкцию и сохраняйте ее до конца эксплуатации!

1. Назначение и основные сведения

1.1. Светильник серии NSF-LED предназначен для наружного освещения таких объектов, как: дороги со средней и слабой интенсивностью движения, улицы, площади, автостоянки и проч.

Код продукта	NSF-W-80-6K-GR-LED	NSF-W-120-6K-GR-LED
Напряжение, В	165–265	
Номинальная частота тока, Гц	50	
Количество и мощность СД-модулей, Вт	2x40	2x60
Класс защиты от поражения электрическим током	I	
Коэффициент мощности (cos φ)	>0,9	
Сечение подключаемых проводников, мм ²	0,75–1,5	
Степень защиты от пыли и влаги	IP65	
Диапазон рабочих температур, С	от -45° до +45°С	
Световой поток, лм	6700	10 000
Цветовая температура, К	6000	6000
Тип КСС	широкая	
Длина светильника (L), мм	450	
Ширина светильника (W), мм	300	
Высота светильника (H), мм	75	

2. Комплект поставки

Светильник (шт.)	1
Упаковка (шт.)	1
Паспорт изделия (экз.)	1

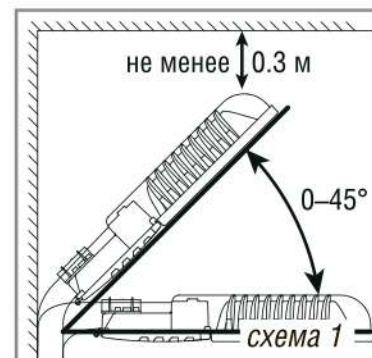
3. Информация по безопасности

Во избежание ошибок при установке и использовании, обратитесь к квалифицированному электрику.

- Работы по установке и обслуживанию светильника можно проводить, только убедившись в том, что питание сети отключено.
- Светильник можно использовать только при наличии защитного заземления.
- При эксплуатации необходимо располагать светильник и электропроводку вдали от химически активной среды, горючих и легковоспламеняющихся предметов и поверхностей.
- Регулярно проверяйте все электрические соединения и целостность проводки. Запрещено подключение и использование светильника при поврежденной электропроводке.
- Запрещено производить подключение светильника проводом с нетермостойкой изоляцией.
- При повреждении стекла и прочих механических повреждениях, нарушающих целостность, эксплуатировать светильник запрещено.
- Убедитесь, что все электрические соединения надежно защищены от попадания влаги.
- Степень защиты от проникновения пыли и влаги IP65 может быть достигнута при использовании кабеля диаметром от 7 до 12 мм.

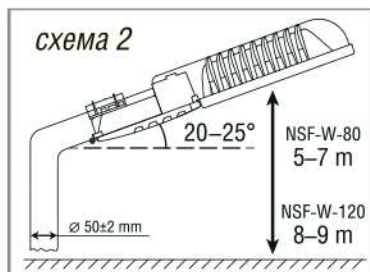
4. Хранение, транспортировка и утилизация

- Хранить в упаковке производителя в помещениях с естественной вентиляцией при температуре от -25 до +50°С и относительной влажности не более 80%. Не допускать воздействия влаги.
- Транспортировать в упаковке производителя любым видом транспорта, при условии защиты от механических повреждений и непосредственного воздействия атмосферных осадков.
- Не утилизировать с бытовыми отходами. О способах утилизации данного продукта узнавайте в местных органах власти.



5. Правила установки и эксплуатации

- 5.1. При установке соблюдайте правила, указанные на схеме 1.
- 5.2. Установка светильника осуществляется на кронштейн (1) с круглым сечением диаметром 50 мм (+/-2мм).
- 5.3. Обесточьте сетевую кабель, убедитесь, что наружный диаметр подключаемого кабеля 7–12 мм (в комплект не входит).
- 5.4. Установите светильник на кронштейн (1), как показано на рисунке, закрепив его болтами (2). Необходимо оставить место для подключения сетевого кабеля!
- 5.5. Открутите два винта и откройте крышку (3) для подключения светильника.
- 5.6. Протяните сетевой кабель (4) через гермоввод (6), как показано на схеме, затем плотно зафиксируйте кабель при помощи фиксирующей гайки (5).
- 5.7. Подключите кабель как показано на рисунке.
- 5.8. Убедитесь, что сетевой кабель (4) надежно закреплен в гермовводе (6) и плотно соприкасается с уплотнительным кольцом.
- 5.9. Закройте крышку (3) для подключения светильника и зафиксируйте ее болтами.
- 5.10. Задвиньте светильник вплотную к кронштейну (1), как показано на рисунке, и туго затяните два болта (2). Убедитесь, что светильник надежно зафиксирован на кронштейне (1).
- 5.10. Соблюдайте рекомендации, указанные на схеме 2, для достижения наибольшей эффективности использования данных светильников.



6. Сертификация

Товар сертифицирован согласно действующим Техническим Регламентом Таможенного Союза. Информация о сертификации нанесена на индивидуальной упаковке.



7. Дата производства

Дата производства нанесена на корпусе прожектора в формате СИММГГ, где первые две буквы обозначают код завода-изготовителя, ММ – месяц изготовления, ГГ – год.

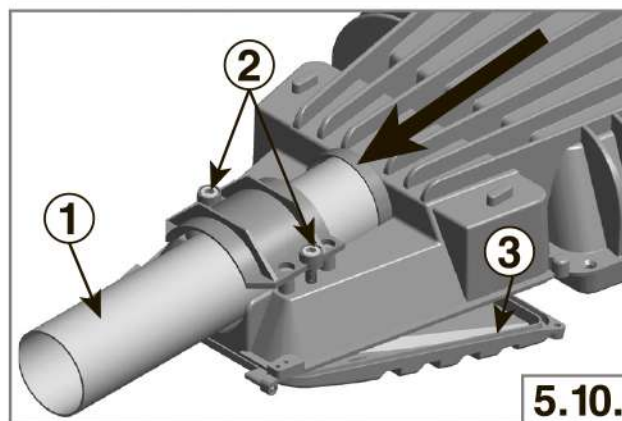
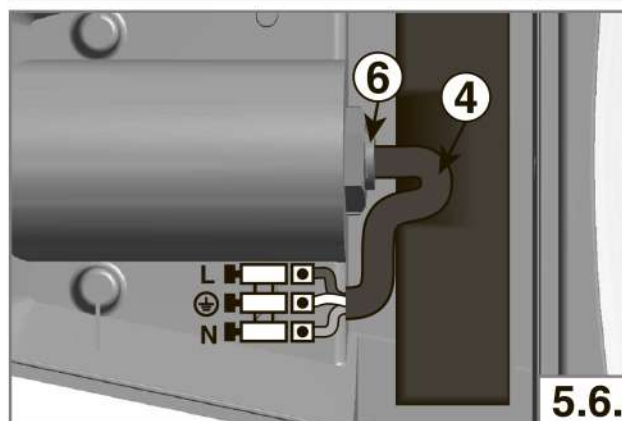
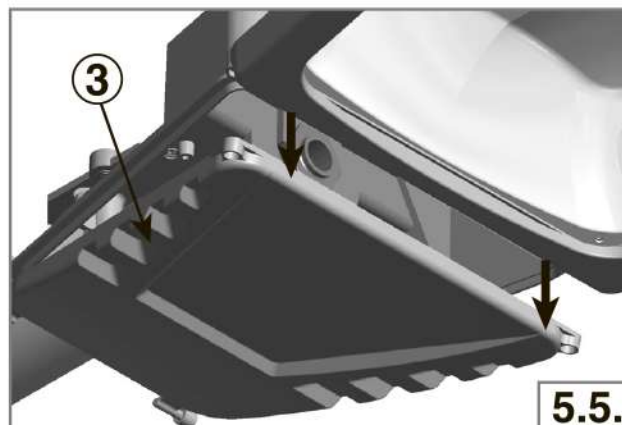
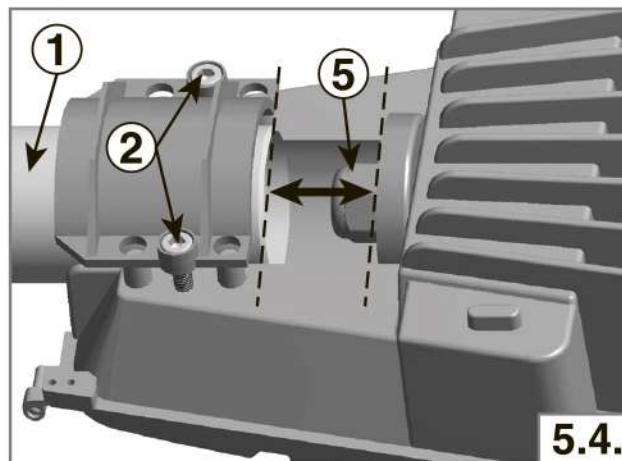
8. Информация об изготовителе

Сделано в Китае. Изготовитель: «NINGBO IVYLUX LIGHTING CO., LTD», Room 7-10 South Building of Liansheng, Gutang Street, Cixi City, Ningbo, China. «НИНГБО АЙВИЛЮКС ЛАЙТИНГ КО., ЛТД.». Комн. 7-10 Сауз Билдинг Оф Лиашенг, Гутанг Стрит, Цикси Сити, Нингбо, Китай.

Уполномоченная организация/импортер: ООО «БТЛ», 125445, Россия, г. Москва, ул. Смольная, д. 124А, этаж 10, часть пом. №3

9. Гарантийные обязательства

5 лет (60 месяцев) с даты покупки светильника, при условии соблюдения правил эксплуатации. Замена вышедшего из строя светильника осуществляется в точке продажи, при наличии кассового чека и данного заполненного паспорта.



Код продукта	Дата изготовления (нанесена на корпусе)	Дата продажи	Штамп магазина

Производитель оставляет за собой право вносить в конструкцию изделия технические изменения и усовершенствования, не ухудшающие технические характеристики изделия.