

ПАСПОРТ ИЗДЕЛИЯ

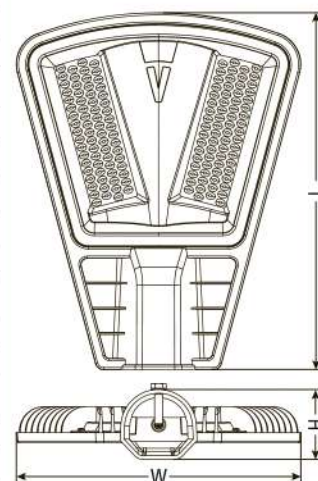
Светодиодный уличный светильник серии NSF-PW6-LED

Внимание! Перед установкой и использованием светильника внимательно прочитайте инструкцию и сохраняйте ее до конца эксплуатации!

ОБЩИЕ СВЕДЕНИЯ

Светодиодный уличный светильник серии NSF-PW6-LED торговой марки Navigator предназначен для наружного освещения таких объектов, как: дороги со средней и низкой интенсивностью движения, прогулочные дорожки и придворовые территории, площади, автостоянки и проч. Светильники работают в сети переменного тока с номинальным напряжением 230 В (допустимый диапазон входного напряжения 200–240 В) и частотой 50/60 Гц. Качество электроэнергии должно соответствовать ГОСТ 32144-2013. Климатическое исполнение соответствует ГОСТ 15150-69, нижнее рабочее значение температуры окружающей среды -40 °С. Светильник соответствует степени защиты IP65 по ГОСТ 14254-96.

Код продукта	NSF-PW6-80-5K-LED	NSF-PW6-120-5K-LED
Мощность, Вт	80	120
Напряжение, В	200–240	
Номинальная частота тока, Гц	50/60	
Номинальная сила тока, А	0,35	0,53
Класс защиты от поражения электрическим током	I	
Степень защиты от пыли и влаги	IP65	
Диапазон рабочих температур, °С	от -40 до +40	
Климатическое исполнение (по ГОСТ 15150-69)	УХЛ1	
Коэффициент мощности (cos φ)	PF≥0,99	
Световой поток, лм	8400	11400
Световая отдача, лм/Вт	105	95
Цветовая температура света, К	5000	
Индекс цветопередачи	Ra>75	
Тип КСС	широкая	
Вес, кг	1,3	
Длина светильника (L), мм	350	
Ширина светильника (W), мм	278	
Высота светильника (H), мм	70	



КОМПЛЕКТ ПОСТАВКИ

Светильник (шт.)	1
Упаковка (шт.)	1
Монтажный комплект (шт.)	1
Паспорт изделия (экз.)	1

ИНФОРМАЦИЯ ПО БЕЗОПАСНОСТИ

Во избежание ошибок при установке и использовании, обратитесь к квалифицированному электрику.

- Работы по установке и обслуживанию светильника можно проводить, только убедившись в том, что питание сети отключено.
- При эксплуатации необходимо располагать светильник и электропроводку вдали от химически активной среды, горючих и легковоспламеняющихся предметов и поверхностей.
- Регулярно проверяйте все электрические соединения и целостность проводки. Запрещено подключение и использование светильника при поврежденной электропроводке.
- Светильник можно использовать только при наличии защитного заземления.
- Запрещено производить подключение светильника проводом с нетермостойкой изоляцией.
- При повреждении корпуса и прочих механических повреждениях, нарушающих целостность, эксплуатировать светильник запрещено.
- Убедитесь, что все электрические соединения надежно защищены от попадания пыли и влаги.
- В случае обнаружения неисправности прибора, во избежание поражения электрическим током, необходимо сразу отключить электропитание и обратиться к квалифицированному электрику для выяснения причин выхода светильника из строя и замены на исправный прибор.
- При выходе из строя светильника в течение гарантийного срока, его можно обменять по гарантии в точке продажи.
- При выходе из строя светильника после истечения срока службы, его необходимо утилизировать согласно пункту об утилизации настоящего паспорта.

РЕКОМЕНДАЦИИ ПО УСТАНОВКЕ

Для достижения равномерной освещенности дорог и улиц соблюдайте «Рекомендации по установке светильников». При освещении дорог шириной до 7 метров рекомендуется устанавливать светильники с одной стороны дороги, при ширине более 7 м – по обеим сторонам дороги.

ПОДКЛЮЧЕНИЕ

1. Обесточьте сетевой кабель питания, убедитесь, что сечение подключаемых проводов не менее 0,75 мм².
2. Подключите провод питания светильника к сетевому кабелю в соответствии с цветовой маркировкой на проводе L, N и \ominus .
3. Обеспечьте защиту электрического соединения от попадания влаги. Убедитесь в герметичности соединений и целостности кабеля.

УСТАНОВКА СВЕТИЛЬНИКА НА КРОНШТЕЙН

1. Установка светильника осуществляется на кронштейн с круглым сечением (1) диаметром 50 мм \pm 2 мм.
2. Установите светильник на кронштейн, поместив подсоединенный кабель (2) внутрь кронштейна (опоры).
3. Зафиксируйте светильник на кронштейне, плотно затянув фиксирующие болты (3), используя ключ на 13 (в комплект не входит). Убедитесь, что конструкция надежно зафиксирована.

ТРАНСПОРТИРОВКА, ХРАНЕНИЕ, УТИЛИЗАЦИЯ

Хранить в упаковке производителя в помещениях с естественной вентиляцией при температуре от +5 до +45 °С и относительной влажности не более 80%. Не допускать воздействия влаги. Транспортировать в упаковке производителя любым видом транспорта, при условии защиты от механических повреждений. Хранение светильников должно обеспечивать их защиту от механических повреждений.

Не утилизировать с бытовыми отходами. О способах утилизации данного продукта узнавайте в местных органах власти.

СЕРТИФИКАЦИЯ

Товар сертифицирован согласно действующим Техническим Регламентом Таможенного Союза. Информация о сертификации нанесена на индивидуальной упаковке.

ИНФОРМАЦИЯ ОБ ИЗГОТОВИТЕЛЕ

Сделано в России.

Изготовитель: ООО «Каскад» 141607, Московская обл., г. Клин, Волоколамское шоссе, д. 44.

ГАРАНТИЙНЫЕ ОБЯЗАТЕЛЬСТВА

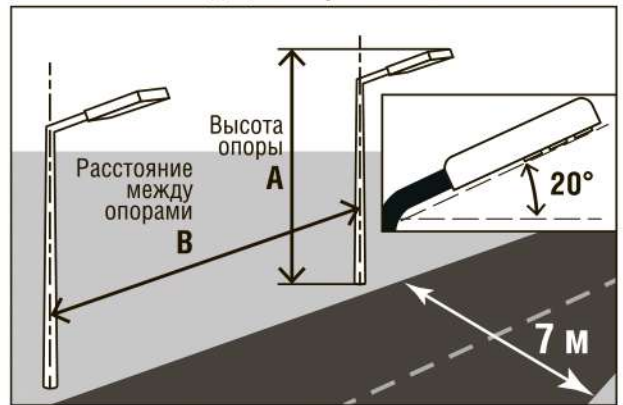
Гарантийный срок службы 48 месяцев с даты покупки светильника, при условии соблюдения правил эксплуатации. Замена вышедшего из строя светильника осуществляется в точке продажи, при наличии кассового чека и данного заполненного паспорта.

Дата производства нанесена на корпусе светильника в формате КДДММГГХ, где первая буква обозначает код завода-изготовителя, ДД – день, ММ – месяц, ГГ – год, Х – номер бригады (число от 1 до 9).

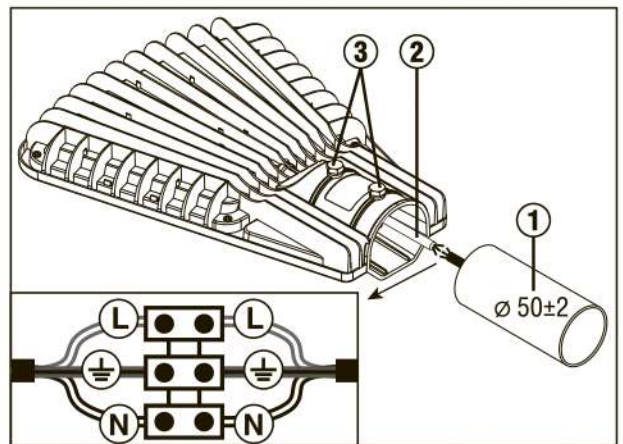
Код продукта	Дата изготовления (на корпусе)	Дата продажи	Штамп магазина

Производитель оставляет за собой право вносить в конструкцию изделия технические изменения и усовершенствования, не ухудшающие технические характеристики изделия.

Рекомендации по установке светильников



Мощность светильника, Вт	Высота опоры (A), м	Расстояние между опорами (B), м
80	6–7	15–18
120	8–9	18–20



EAC