

# ПАСПОРТ ИЗДЕЛИЯ

## Светодиодный уличный светильник серии NSF-PW5-LED

**Внимание!** Перед установкой и использованием светильника внимательно прочитайте инструкцию и сохраняйте ее до конца эксплуатации!

### ОБЩИЕ СВЕДЕНИЯ

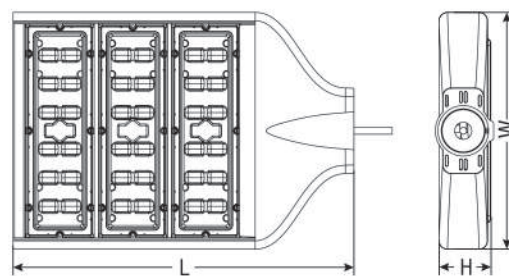
Светодиодный уличный светильник серии NSF-LED торговой марки Navigator предназначен для наружного освещения таких объектов, как: дороги со средней и низкой интенсивностью движения, прогулочные дорожки и придворовые территории, площади, автостоянки и проч. Светильники работают в сети переменного тока с номинальным напряжением 230 В (допустимый диапазон входного напряжения 170–265 В) и частотой 50/60 Гц.

Код продукта	NSF-PW5-80-5K-LED	NSF-PW5-120-5K-LED	NSF-PW5-160-5K-LED
Мощность, Вт	80	120	160
Напряжение, В	170–265 В		
Номинальная сила тока, А	0,45	0,65	0,85
Количество и мощность световых модулей, Вт	2x40	3x40	4x40
Класс защиты от поражения электрическим током	I		
Степень защиты от пыли и влаги	IP65		
Диапазон рабочих температур, °С	от -40 до +40		
Климатическое исполнение (по ГОСТ 15150-69)	УХЛ1		
Коэффициент мощности (cos φ)	PF>0.9		
Световой поток, лм	9 600	14 400	19 200
Цветовая температура, К	5000		
Индекс цветопередачи	Ra >70		
Тип КСС	широкая		
Вес, кг	3,6	4,6	5,6
Длина светильника (L), мм	312	397	482
Ширина светильника (W), мм	277	277	277
Высота светильника (H), мм	60	60	60

### КОМПЛЕКТ ПОСТАВКИ

Светильник (шт.)	1
Упаковка (шт.)	1
Паспорт изделия (экз.)	1

### ГАБАРИТНЫЕ РАЗМЕРЫ СВЕТИЛЬНИКА



### ИНФОРМАЦИЯ ПО БЕЗОПАСНОСТИ

Во избежание ошибок при установке и использовании, обратитесь к квалифицированному электрику.

- Работы по установке и обслуживанию светильника можно проводить, только убедившись в том, что питание сети отключено.
- При эксплуатации необходимо располагать светильник и электропроводку вдали от химически активной среды, горючих и легковоспламеняющихся предметов и поверхностей.
- Регулярно проверяйте все электрические соединения и целостность проводки. Запрещено подключение и использование светильника при поврежденной электропроводке.
- Светильник можно использовать только при наличии защитного заземления.
- Запрещено производить подключение светильника проводом с нетермостойкой изоляцией.
- При повреждении корпуса и прочих механических повреждениях, нарушающих целостность, эксплуатировать светильник запрещено.
- Убедитесь, что все электрические соединения надежно защищены от попадания пыли и влаги.
- В случае обнаружения неисправности прибора, во избежание поражения электрическим током, необходимо сразу отключить электропитание и обратиться к квалифицированному электрику для выяснения причин выхода светильника из строя и замены на исправный прибор.
- При выходе из строя светильника в течение гарантийного срока, его можно обменять по гарантии в точке продажи.
- При выходе из строя светильника после истечения срока службы, его необходимо утилизировать согласно пункту об утилизации настоящего паспорта.

## Рекомендации по установке светильников

### ПОДКЛЮЧЕНИЕ

1. Обесточьте сетевой кабель питания, убедитесь, что сечение подключаемых проводов не менее 0,75 мм<sup>2</sup>.
2. Подключите провод питания светильника (2) к сетевому кабелю в соответствии с указанной маркировкой на проводе L, N и  $\oplus$ .
3. Обеспечьте защиту электрического соединения от попадания влаги. Убедитесь в герметичности соединений и целостности кабеля.

### РЕКОМЕНДАЦИИ ПО УСТАНОВКЕ

Для достижения равномерной освещенности дорог и улиц соблюдайте «Рекомендации по установке светильников». При освещении дорог шириной до 7 метров рекомендуется устанавливать светильники с одной стороны дороги, при ширине более 7 м – по обеим сторонам дороги.

### УСТАНОВКА СВЕТИЛЬНИКА НА КРОНШТЕЙН

1. Установка светильника осуществляется на кронштейн с круглым сечением (1) диаметром 50 мм  $\pm$  2 мм.
2. Установите светильник на кронштейн, поместив подсоединенный кабель (2) внутрь кронштейна (опоры).
3. Зафиксируйте светильник на кронштейне, плотно затянув фиксирующие болты (3), используя ключ на 13 (в комплект не входит). Убедитесь, что конструкция надежно зафиксирована.

### ТРАНСПОРТИРОВКА, ХРАНЕНИЕ, УТИЛИЗАЦИЯ

Хранить в упаковке производителя в помещениях с естественной вентиляцией при температуре от +5 до +45°C и относительной влажности не более 80%. Не допускать воздействия влаги. Транспортировать в упаковке производителя любым видом транспорта, при условии защиты от механических повреждений. Хранение светильников должно обеспечивать их защиту от механических повреждений.

Не утилизировать с бытовыми отходами. О способах утилизации данного продукта узнавайте в местных органах власти.

### СЕРТИФИКАЦИЯ

Товар сертифицирован согласно действующим Техническим Регламентом Таможенного Союза. Информация о сертификации нанесена на индивидуальной упаковке.

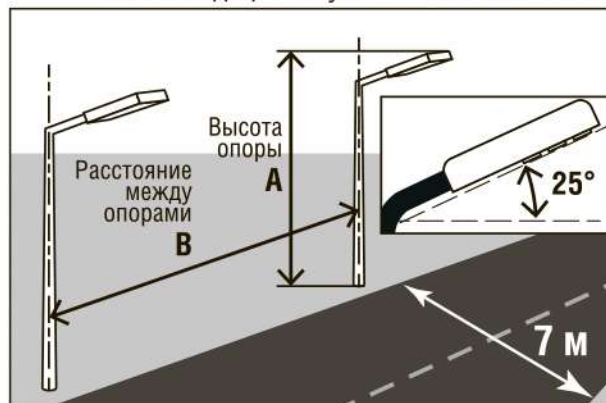
### ИНФОРМАЦИЯ ОБ ИЗГОТОВИТЕЛЕ

Сделано в Китае. Изготовитель: «NINGBO IVYLUX LIGHTING CO.,LTD.» Room 7-10 South Building Of Liansheng, Gutang Street, Cixi, City, Ningbo, China. «НИНГБО АЙВИЛЮКС ЛАЙТИНГ КО., ЛТД.», Комн. 7-10 Сауз Билдинг Оф Лиашенг, Гутанг Стрит, Цикси Сити, Нингбо, Китай. Уполномоченная организация/импортер: ООО «БТЛ», 125445, Россия, г. Москва, ул. Смольная, д. 24А, этаж 10, часть пом. №3.

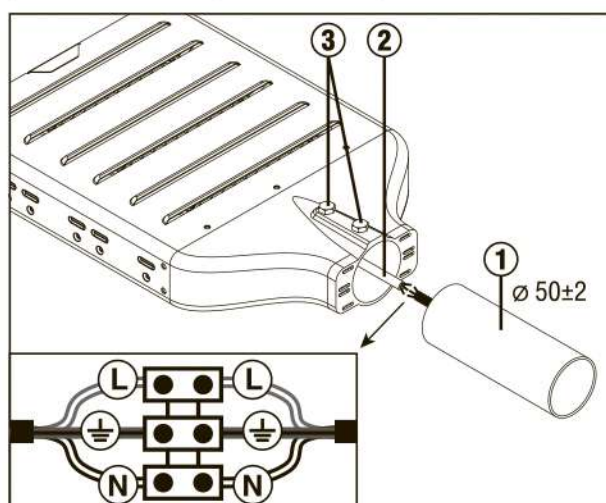
### ГАРАНТИЙНЫЕ ОБЯЗАТЕЛЬСТВА

Гарантийный срок службы 48 месяцев с даты покупки светильника, при условии соблюдения правил эксплуатации. Замена вышедшего из строя светильника осуществляется в точке продажи, при наличии кассового чека и данного заполненного паспорта.

Дата производства нанесена на корпусе светильника в формате СММГГ, где первая буква обозначает код завода-изготовителя, ММ – месяц изготовления, ГГ – год.



Мощность светильника, Вт	Высота опоры (А), м	Расстояние между опорами (В), м
80	6–7	15–20
120	8–9	20–25
160	9–10	25–30



**EAC**

Код продукта	Дата изготовления (нанесена на корпусе)	Дата продажи	Штамп магазина

Производитель оставляет за собой право вносить в конструкцию изделия технические изменения и усовершенствования, не ухудшающие технические характеристики изделия.