

# ПАСПОРТ ИЗДЕЛИЯ

## Светодиодный фитосветильник Navigator серии DSP-FITO

Код продукта	Мощность, Вт	Фотосинтетический фотонный поток, мкмоль/с	Длина волны красного спектра (пиковое значение), нм	Длина волны синего спектра (пиковое значение), нм	Освещаемая область/высота, м <sup>2</sup> /м	Фотосинтетическое активное излучение/высота, мкмоль/(м <sup>2</sup> /сек)/м	Размеры, мм
DSP-FITO-18-IP65-LED	18	25	650	450	0,21/0,1	86/0,1	600x40x45
					0,42/0,2	56/0,2	
					0,62/0,3	40/0,3	
DSP-FITO-36-IP65-LED	36	50	650	450	0,42/0,1	86/0,1	1215x40x45
					0,84/0,2	62/0,2	
					1,24/0,3	48/0,3	

**Внимание!** Перед установкой и использованием светильника внимательно прочитайте инструкцию и сохраняйте ее до конца эксплуатации!

### ОБЩИЕ СВЕДЕНИЯ

Светодиодный фитосветильник серии DSP-FITO т.м. Navigator предназначен для подсветки растений и рассады. Светильник излучает свет в красно-синем спектре, оказывающем благоприятное воздействие на фотосинтез растений, стимулирует их рост и приближает начало цветения и созревание плодов.

Светодиодный фитосветильник серии DSP-FITO работает в сети переменного тока с номинальным напряжением 230 В (допустимый диапазон входного напряжения 176–264 В) и частотой 50 Гц. Диапазон рабочих температур от -20 до +40°C. Степень защиты от пыли и влаги IP65.

### КОМПЛЕКТ ПОСТАВКИ

Светильник – 1 шт.

Монтажный набор – 1 шт.

Паспорт изделия – 1 шт.

### ИНФОРМАЦИЯ ПО БЕЗОПАСНОСТИ

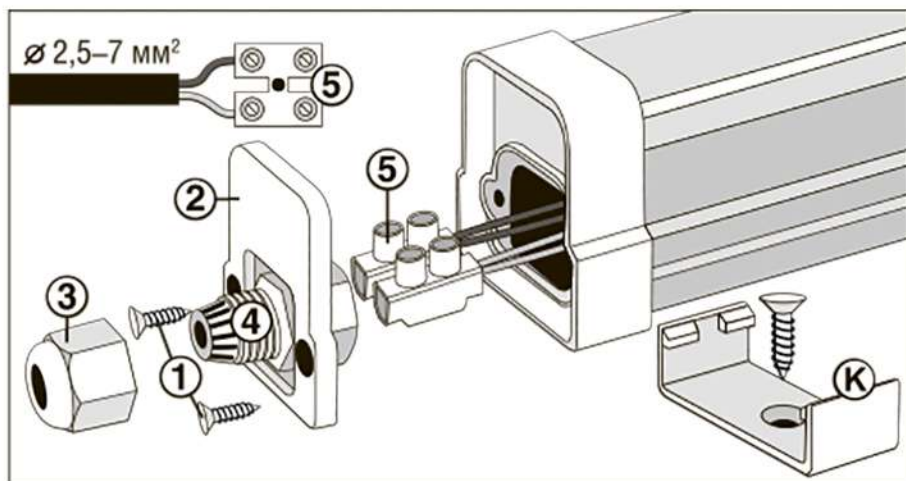
Во избежание ошибок при установке и использовании, обратитесь к квалифицированному электрику.

- Работы по установке и обслуживанию светильника можно проводить только убедившись в том, что питание сети отключено.
- При эксплуатации необходимо располагать светильник и электропроводку вдали от химически активной среды, горючих и легковоспламеняющихся предметов и поверхностей.
- Регулярно проверяйте все электрические соединения и целостность проводки. Запрещено подключение и использование светильника при поврежденной электропроводке.
- Запрещено производить подключение светильника проводом с нетермостойкой изоляцией.
- При повреждении корпуса и прочих механических повреждениях, нарушающих целостность изделия, эксплуатировать светильник запрещено.
- Убедитесь, что все электрические соединения надежно защищены от попадания влаги.
- В случае обнаружения неисправности прибора, во избежание поражения электрическим током, необходимо сразу отключить электропитание и обратиться к квалифицированному электрику для выяснения причин выхода светильника из строя и замены на исправный прибор.
- При выходе из строя светильника в течение гарантийного срока, его можно обменять по гарантии в точке продажи. При выходе из строя светильника после истечения срока службы, утилизировать его согласно пункту об утилизации настоящего паспорта.

### ПОДГОТОВКА СВЕТИЛЬНИКА К РАБОТЕ

- Распакуйте светильник и убедитесь в отсутствии повреждений корпуса, рассеивателя и изоляции сетевого кабеля.
- Обесточьте сетевой кабель (двухжильный кабель с сечением от 0,5 до 1,0 мм<sup>2</sup>, в комплект не входит).

- Для крепления светильника к выбранной поверхности используйте крепежные изделия **К**, поставляются в комплекте со светильником.
- Произведите разборку светильника. Открутите два винта **1** и снимите боковину **2**.
- Протяните сетевой кабель через гайку гермоввода **3** и далее через гермоввод **4** на боковине.
- Зачистите контакты сетевого кабеля.



- Ослабьте зажимные винты на клеммной колодке **5** и подключите два сетевых провода к колодке через винтовые зажимы, как показано на схеме. Туго затяните зажимные винты.
- Установите боковину светильника **2** на корпус и закрепите ее крепежными винтами **1**.
- Плотнo затяните гайку гермоввода **3**.

При необходимости подключения светильников в линию используйте противоположную боковину. Для этого необходимо использовать дополнительную защитную крышку и гермоввод (входит в комплект поставки). Установите гермоввод в защитную крышку соблюдая порядок сборки элементов, изображенный на рисунке. Осуществить подключение согласно описанным выше пунктам. В одну линию можно подключить не более 10 светильников.

Сборка гермоввода для подключения светильников в линию



#### ТРАНСПОРТИРОВКА, ХРАНЕНИЕ И УТИЛИЗАЦИЯ

Хранить в упаковке производителя в помещениях с естественной вентиляцией при температуре от -25 до +50°C и относительной влажности не более 80%. Не допускать воздействия влаги. Обеспечить сохранность от механических повреждений. Транспортировать в упаковке производителя любым видом транспорта при условии защиты от механических повреждений и непосредственного воздействия атмосферных осадков. Не утилизировать с бытовыми отходами. О способах утилизации данного продукта узнавайте в местных органах власти.

#### СЕРТИФИКАЦИЯ

Товар сертифицирован согласно действующим Техническим Регламентам Таможенного Союза. Информация о сертификации нанесена на индивидуальной упаковке.



#### ИНФОРМАЦИЯ ОБ ИЗГОТОВИТЕЛЕ

Сделано в Китае. Изготовитель: «XIAMEN NEECH OPTICAL ELECTRONIC TECHNOLOGY CO., LTD», Unit C, 3rd Floor, Zonghe Building, №215 Yuehua Road, Huli District, Xiamen, Fujian Province, China. «КСИАМЕН НЭКС ОПТИКАЛ ЭЛЕКТРОНИК ТЕХНОЛОДЖИ КО., ЛТД», Юнит С, 3 Флор, Зонгхе Билдинг, №215 Юенхуа Роуд, Хьюли Дистрикт, Ксиамен, Фуджиан Провинс, Китай.

Уполномоченная организация/импортер: ООО «БТЛ», 115432, Россия, г. Москва, пр-т Андропова, д. 18, корп. 5, этаж 13.

#### ГАРАНТИЙНЫЕ ОБЯЗАТЕЛЬСТВА

36 месяцев с даты покупки светильника при условии соблюдения правил эксплуатации. Замена вышедшего из строя светильника осуществляется в точке продажи при наличии кассового чека и данного заполненного паспорта.

Дата производства нанесена на корпусе светильника в формате JMMГГ, где первая буква обозначает код завода-изготовителя, ММ – месяц изготовления, ГГ – год.

Модель	Дата изготовления (нанесена на корпусе)	Дата продажи	Штамп магазина

Производитель оставляет за собой право вносить в конструкцию изделия технические изменения и усовершенствования, не ухудшающие технические характеристики изделия.