

Светодиодный светильник Navigator серии DSP-02-LED

Общие сведения

Светильники серии DSP-02-LED торговой марки Navigator предназначены для работы в сети переменного тока с номинальным напряжением 230 В (допустимый диапазон входного напряжения 176–264 В) и частотой 50 Гц. Качество электроэнергии должно соответствовать ГОСТ 32144-2013. Светильник предназначен для внутреннего и внешнего освещения благодаря высокой степени защиты IP65. Светильник выпускается в исполнении УХЛ. Категория размещения 1 по ГОСТ 15150-69. Диапазон рабочих температур от -40 до +40 °С.

Технические характеристики

Код продукта	DSP-02-36-4K-IP65-LED	DSP-02-36-6.5K-IP65-LED
Напряжение питания, В	176–264	
Номинальная частота напряжения, Гц	50	
Количество и мощность СД-модулей, Вт	2x18	2x18
Световой поток, лм	3400	3400
Цветовая температура света, К	4000	6500
Класс защиты от поражения электрическим током	II	
Коэффициент мощности (cos φ)	>0,9	
Индекс цветопередачи	Ra>80	
Сечение подключаемых проводников, мм ²	0,5–1	
Степень защиты от пыли и влаги	IP65	
Диапазон рабочих температур, °С	-40...+40	
Класс светораспределения по ГОСТ 54350-2011	П	
Тип кривой силы света по ГОСТ 54350-2011	Д	
Длина светильника, мм	1177	
Ширина светильника, мм	95	
Высота светильника, мм	65	

Комплект поставки

Светильник с драйвером и СД-модулями (шт.)	1
Установочный комплект (шт.)	1
Упаковка (шт.)	1
Паспорт изделия (экз.)	1

Информация по безопасности

Во избежание ошибок при установке и использовании, обратитесь к квалифицированному электрику.

Работы по установке и обслуживанию светильника можно проводить, только убедившись в том, что питание сети отключено.

При эксплуатации необходимо располагать светильник и электропроводку вдали от химически активной среды, горючих и легковоспламеняющихся предметов и поверхностей.

Регулярно проверяйте все электрические соединения и целостность проводки. Запрещено подключение и использование светильника при поврежденной электропроводке.

Запрещено производить подключение светильника проводом с нетермостойкой изоляцией.

При повреждении корпуса и прочих механических повреждениях, нарушающих целостность изделия, эксплуатировать светильник запрещено.

Убедитесь, что все электрические соединения надежно защищены от попадания пыли и влаги.

Степень защиты от проникновения пыли и влаги IP65 может быть достигнута при использовании кабеля диаметром от 6 до 10 мм.

В случае обнаружения неисправности прибора, во избежание поражения электрическим током, необходимо сразу отключить электропитание и обратиться к квалифицированному электрику для выяснения причин выхода светильника из строя и замены на исправный прибор.

При выходе из строя светильника в течение гарантийного срока, его можно обменять по гарантии в точке продажи.

При выходе из строя светильника после истечения срока службы, его необходимо утилизировать согласно пункту об утилизации настоящего паспорта.

Подготовка светильника к работе

- Обесточьте сетевой кабель (двухжильный кабель с сечением от 0,5 до 1,0 мм² в комплект не входит).
- Наметьте место будущей установки светильника и просверлите четыре отверстия, закрепите монтажные скобы как показано на Рис. 1. Вщелкните в них корпус светильника.

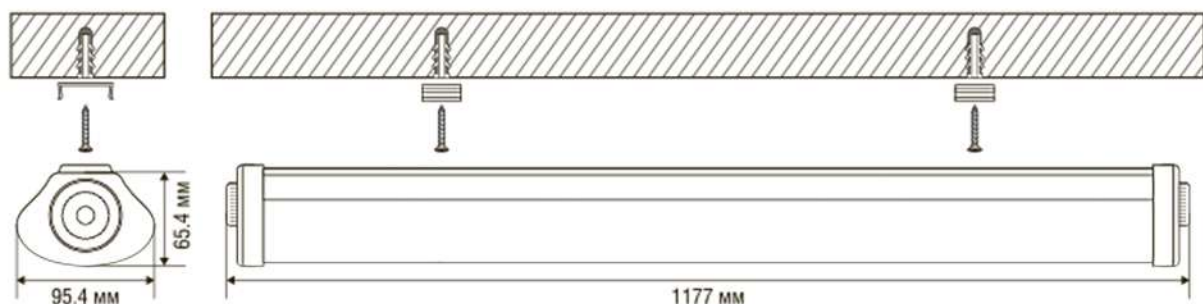


Рис. 1.

- Поверните зажимную гайку гермоввода (1) против часовой стрелки и выдвиньте боковую часть (2) с клеммной колодкой. Рис. 2.
- Введите сетевую кабель через гермоввод (3), пропустите его через зажимную колодку (4) и закрутите прижимные винты до плотной фиксации сетевого кабеля. Рис. 3.
- Подключите сетевой кабель к клеммной колодке (5) в соответствии с указанной маркировкой клеммы L, N, как показано на Рис. 4.
- Задвиньте боковую часть (2) с клеммной колодкой вплотную к корпусу, убедитесь, что специальные выступы зажимной гайки совпали со специальными пазами на корпусе светильника и поверните зажимную гайку гермоввода (1) по часовой стрелке. Убедитесь, что гайка плотно прилегает к корпусу. Степень защиты IP65 обеспечивается только при использовании кабеля с внешним диаметром от 6 до 10 мм.

При необходимости подключайте светильники в линию используя противоположную боковину. В одну линию от одной сети электропитания возможно подключить не более 20 светильников.

Транспортировка, хранение, утилизация

Хранить в упаковке производителя в помещениях с естественной вентиляцией при температуре от +5 до +45°C и относительной влажности не более 80%. Не допускать воздействия влаги. Транспортировать в упаковке производителя любым видом транспорта, при условии защиты от механических повреждений. Светильники хранятся уложенными в стеллажах или на поддонах в штабелях высотой не более 1,5 метра. Хранение светильников должно обеспечивать их сохранность от механических повреждений. Не утилизировать с бытовыми отходами. О способах утилизации данного продукта узнавайте в местных органах власти.

Сертификация

Товар сертифицирован согласно действующим Техническим Регламентом Таможенного Союза. Информация о сертификации нанесена на индивидуальной упаковке.

Информация об изготовителе

Сделано в России.
Изготовитель: ООО «Каскад»,
141607, Московская область, г. Клин, Волоколамское шоссе, д. 44.

Гарантийный обязательства

Гарантийный срок службы 36 месяцев с даты покупки светильника, при условии соблюдения правил эксплуатации. Замена вышедшего из строя светильника осуществляется в точке продажи, при наличии кассового чека и данного заполненного паспорта. Дата производства нанесена на корпусе светильника в формате КДДММГГХ, где первая буква обозначает код завода-изготовителя, ДД – день, ММ – месяц, ГГ – год, Х – номер бригады (число от 1 до 9).

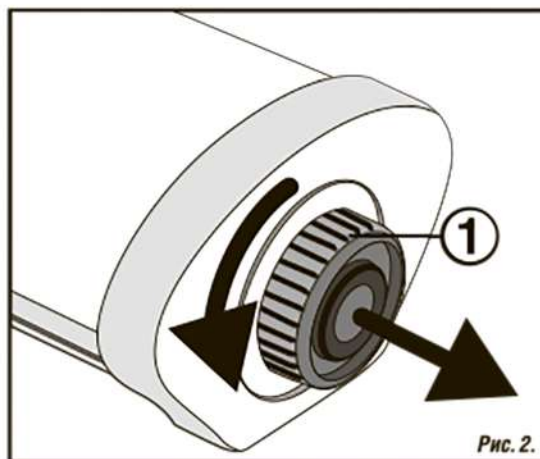


Рис. 2.

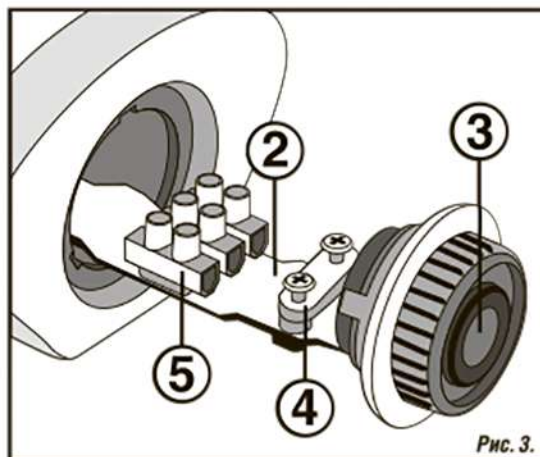


Рис. 3.

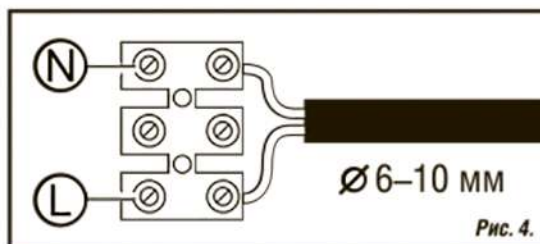


Рис. 4.

Код продукта	Дата изготовления (на корпусе)	Дата продажи	Штамп магазина

Производитель оставляет за собой право вносить в конструкцию изделия технические изменения и усовершенствования, не ухудшающие технические характеристики изделия.