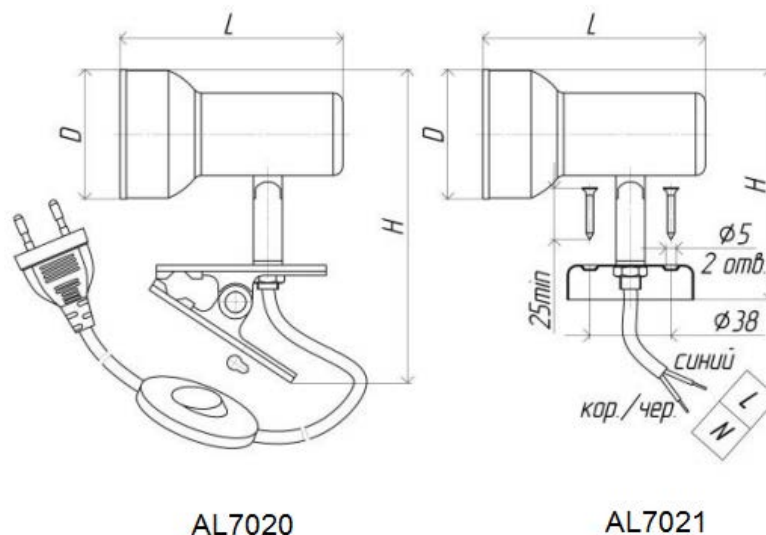


Светодиодные светильники-споты модели AL7020, AL7021

Инструкция по эксплуатации

1. Описание

- 1.1 Светильник предназначен для общего и дополнительного освещения помещений офисов, административных зданий, помещений общественного питания, жилых помещений, рабочих мест, прикроватного освещения и пр..



AL7020

AL7021

2. Технические характеристики:

характеристики	AL7020	AL7021
Напряжение питания, В	230	
Частота, Гц	50	
патрон	G5.3	
Тип светодиодной лампы	MR16	
Мощность светодиодной лампы (в комплекте)	7Вт	
Световой поток	560Лм	
Цветовая температура	4000К	
Размеры корпуса, мм	120×115×63	
Материал корпуса	Штампованная сталь	
Температура эксплуатации	-30..+30 °С	
Коэффициент пульсации	не более 5%	
Защита от пыли и влаги	IP20	
Класс защиты	II	
Цвет корпуса	См. на упаковке	

3. Комплектация

- 3.1 Светильник.
- 3.2 Светодиодная лампа.
- 3.3 Инструкция по эксплуатации.
- 3.4 Коробка упаковочная.

4. Подключение.

- 4.1 Для подключения модели AL7020: установите светильник при помощи клипсы на опорную поверхность, установите лампу в патрон и вставьте вилку сетевого шнура в розетку, включите выключатель на шнуре.
- 4.2 Для модели AL7021: соедините провода питающей сети с проводами, идущими на светильник. Подключите коричневый провод драйвера к фазному контакту, а синий провод к контакту нейтрали питающей сети.
- 4.3 Закрепите светильник на монтажной поверхности при помощи шурупов.
- 4.4 Вставьте лампу в патрон.
- 4.5 Включите питание.

5. Меры предосторожности.

- 5.1 К работе со светильником допускаются лица имеющие группу допуска по электробезопасности не ниже III.
- 5.2 Не вскрывайте корпус светильника, это может привести к повреждению внутренних частей конструкции светильника.
- 5.3 Радиоактивные и ядовитые вещества в состав светильника не входят.
- 5.4 Изделие предназначено для использования только внутри помещений.
- 5.5 Все работы со светильником выполняются только при отключенном напряжении питания.

6. Характерные неисправности и методы их устранения

Внешние проявления и дополнительные признаки неисправности	Вероятная причина	Метод устранения
При включении питания светильник не работает	Отсутствует напряжение в питающей сети	Проверьте наличие напряжения питающей сети и, при необходимости, устраните неисправность
	Неправильная схема подключения	Проверьте схему подключения и устраните неисправность
	Плохой контакт	Проверьте контакты в схеме подключения и устраните неисправность
	Поврежден питающий кабель	Проверьте целостность цепей и целостность изоляции
	Перегорела лампа в светильнике	Замените светодиодную лампу

7. Хранение

Светильники хранятся в картонных коробках в ящиках или на стеллажах в сухих отапливаемых помещениях.

8. Транспортировка

Светильник в упаковке пригоден для транспортировки автомобильным, железнодорожным, морским или авиационным транспортом.

9. Утилизация

Светильник утилизируется в соответствии с правилами утилизации бытовой электронной техники.

10. Гарантийные обязательства.

- Замена подлежит продукция ТМ «Feron» не имеющая видимых механических повреждений и следов вскрытия корпуса.
- Продукция подлежит замене при возврате полной комплектации товара, упаковка которого не повреждена (потеря товарного вида).
- Гарантийные обязательства выполняются продавцом при предъявлении правильно заполненного гарантийного талона (с указанием даты продажи, наименования изделия, даты окончания гарантии, подписи продавца, печати) и кассового чека продавца. Незаполненный гарантийный талон снимает с продавца гарантийные обязательства.
- Гарантия соблюдается при выполнении требуемых условий эксплуатации, транспортировки и хранения.
- Гарантия не распространяется в случаях использования на производстве, в целях извлечения прибыли, а также в других целях не соответствующих прямому применению продукции ТМ Feron предназначенной для бытовых нужд.

