

ПОГРУЖНЫЕ НАСОСЫ ДЛЯ ДЕКОРАТИВНЫХ ФОНТАНОВ ТМ «FERON» FP401, FP402

Инструкция по эксплуатации и технический паспорт

1. Описание прибора и его назначение

- 1.1 Насос предназначен для аэрации и циркуляции воды в садовых, офисных, домашних декоративных прудах и аквариумах.
- 1.2 Насос предназначен для перекачивания только чистой пресной или соленой воды.
- 1.3 Насос подходит для использования внутри и снаружи помещений.
- 1.4 Насос предназначен для использования полностью погруженным в жидкость. Не используйте насос без воды.
- 1.5 Электрические детали насоса защищены камерой со степенью защиты IP68. Дополнительная защита от попадания влаги обеспечена влагонепроницаемым и не проводящим электричество компаундом.
- 1.6 Вращение роторной части обеспечивается за счет энергии магнитного поля, что обеспечивает высокую производительность и безопасность насоса.
- 1.7 Насос имеет металлические детали, погруженные в воду. Не использовать насос в аквариумах с животными, которым может повредить содержание в воде металлов.
- 1.8 Насос оборудован ручкой для переноса.

ВНИМАНИЕ!!! ВО ВРЕМЯ РАБОТЫ НАСОСА НАХОДИТЬСЯ ВНУТРИ ЕМКОСТИ С ПРОКАЧИВАЕМОЙ ВОДОЙ ЗАПРЕЩЕНО! НЕ ИСПОЛЬЗОВАТЬ НАСОСЫ ДЛЯ ПЛАВАТЕЛЬНЫХ БАССЕЙНОВ ИЛИ В МЕСТАХ ПОСТОЯННОГО КОНТАКТА ЛЮДЕЙ С ПРОКАЧИВАЕМОЙ ВОДОЙ!

2. Технические характеристики:

Модель	FP401	FP402
Напряжение питания	220-240 В	
Частота сети	50/60 Гц	
Потребляемая мощность	65 Вт	80 Вт
Производительность насоса	6100 л/ч	7800 л/ч
Напорное давление	2,6 м	4 м
Глубина погружения	От одного до двух метров	
Вес	3,2 кг	3,4 кг
Допустимая температура воды	+3...+40°C	
Режим работы	Предназначен для непрерывной работы	
Степень защиты оболочки	IP68	
Класс защиты от поражения электрическим током	I	
Материалы корпуса	Пластик, железо, медь	
Длина шнура питания	5 м	
Габаритные размеры	359x135x162 мм	359x135x162 мм

3. Комплектация товара

- 3.1 Насос в сборе
- 3.2 Шаровой шарнир
- 3.3 Пластиковый переходник
- 3.4 Инструкция по эксплуатации.
- 3.5 Коробка упаковочная.

4. Меры предосторожности и безопасности

- 4.1 **Внимание!!!** Насос работает от сети переменного тока с номинальным напряжением 220-240В, которое является опасным. Все работы по установке и подключению насоса должны выполняться персоналом, имеющим соответствующие допуски и квалификацию. При необходимости обратитесь к квалифицированному электрику.
- 4.2 **Внимание!!!** Пользователь насоса несет непосредственную ответственность за безопасность лиц, находящихся в рабочей зоне насоса.
- 4.3 Насос запрещено использовать в воде с содержанием песка, частиц текстиля, листвы, бумаги и т.д.
- 4.4 Насос запрещено использовать в воде с высоким содержанием химически активных и токсичных веществ, с горючими взрывоопасными жидкостями.
- 4.5 Перед вводом в эксплуатацию, специалисту необходимо проверить целостность защитной оболочки электродвигателя, целостность питающего кабеля, а также соблюдение мер безопасности при работе с электронасосом. Эксплуатацию насоса проводить согласно требованиям безопасности ГОСТ IEC 60335-2-41-2015 «Бытовые и аналогичные электрические приборы. Безопасность. Часть 2-41. Частные требования к насосам»: **насос следует подключать через устройство защитного отключения (УЗО) с номинальным током срабатывания не более 30 мА**, с использованием автомата защитного отключения, рассчитанного на ток не более 10А. Штепсельная розетка, в которую осуществляется подключение насоса, должна быть оборудована контактом защитного заземления (использование насоса без провода защитного заземления запрещено). Розетка должна быть защищена от попадания воды.
- 4.6 Фактическое значение напряжения сети должно соответствовать требуемому диапазону 220-240В 50/60Гц. При необходимости используйте дополнительно стабилизатор напряжения.
- 4.7 Необходимо следить, чтобы в рабочей зоне электронасоса не находились посторонние лица и дети.
- 4.8 Все работы по обслуживанию насоса необходимо проводить только при выключенном насосе. Вытащите штепсельную вилку из розетки.
- 4.9 Питающий кабель насоса не подлежит замене. В случае повреждения питающего кабеля, эксплуатация электронасоса ЗАПРЕЩЕНА.
- 4.10 Запрещено переносить или крепить насос за сетевой кабель.
- 4.11 Убедитесь, что при эксплуатации сетевой кабель надежно защищен от повреждения другими электроприборами, детьми или животными.

- 4.12 Если дно в рабочей зоне насоса песчаное, илистое или каменистое, установите насос на соответствующую подставку, исключающую засасывания ила, песка или камней.
- 4.13 Использование насоса в воде с температурой выше 40°C ЗАПРЕЩЕНО.
- 4.14 Использование насоса вне воды запрещено.
- 4.15 Радиоактивные и ядовитые вещества в состав прибора не входят

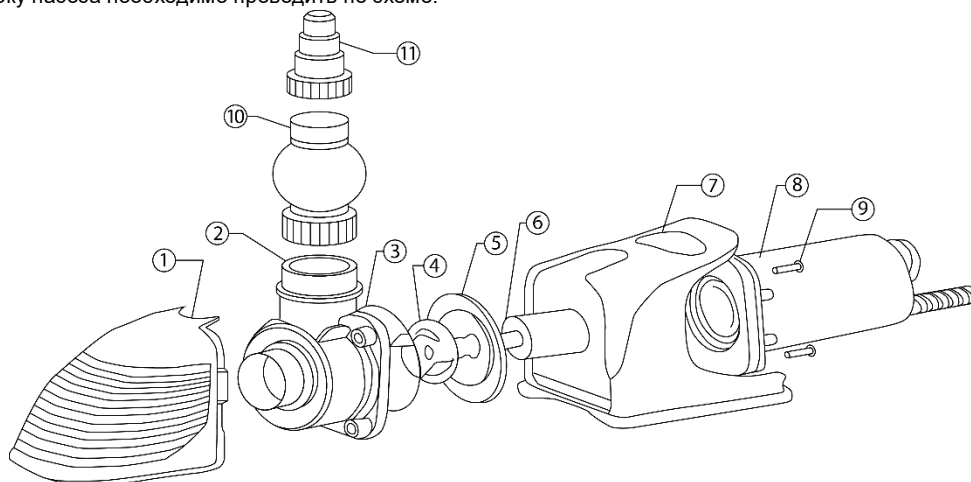
5. Установка и подключение

- 5.1 Насос оснащен для подключения к сети кабелем длиной 5м и штепсельной вилкой с контактом заземления.
- 5.2 Насос необходимо погрузить в воду. Учитывайте минимальную и максимальную глубину погружения.
- 5.3 Подсоедините кабель питания в розетку.
- 5.4 Насос готов к работе.

6. Техническое обслуживание и ремонт

- 6.1 Все работы по обслуживанию насоса проводятся только при отключенном электропитании. Вытащите штепсельную вилку из розетки.
- 6.2 Частота технического обслуживания погружных насосов зависит от условий эксплуатации насоса: содержании в воде песка, коррозионно-активных веществ, температуры воды и пр. Рекомендованный регламент обслуживания:
 чистка фильтра водозабора один раз в три месяца;
 проверка состояния ротора и внутренних деталей насоса, при наличии в воде растворенных солей, применении насоса в жесткой воде, возможности оседания известковых и кальциевых отложений на частях насоса, проводятся специалистом не реже одного раза в 1-2 месяца.

Разборку и сборку насоса необходимо проводить по схеме:



Где 1 – водозабор; 2 – водяная камера; 3 – уплотнительное кольцо; 4 – лопастное колесо; 5 – подшипник; 6 – ротор; 7 – ручка для переноса; 8 – мотор; 9 – стальные винты; 10 – шаровой шарнир; 11 – Соединитель.

- 6.3 Проверку целостности питающего кабеля рекомендуется проверять перед каждым включением насоса.

7. Хранение и транспортировка

Не допускать замерзания воды в насосе. Не хранить в замерзшей воде. Перед хранением или транспортировкой, промойте детали насоса чистой водой. Хранение товара осуществляется в чистом виде в сухом отапливаемом помещении при отсутствии химически агрессивной среды. Товар в упаковке пригоден для транспортировки автомобильным, железнодорожным, морским или авиационным транспортом.

8. Утилизация

Прибор не содержит в своем составе дорогостоящих или токсичных материалов и комплектующих деталей, требующих специальной утилизации. По истечении срока службы светильник необходимо разобрать на детали, рассортировать по видам материалов и утилизировать как бытовые отходы.

9. Информация об изготовителе и дата производства

Сделано в Китае. Изготовитель: Ningbo Yusing Electronics Co., LTD, Civil Industrial Zone, Pugen Vilage, Qiu'ai, Ningbo, China.

Дата изготовления нанесена на корпус товара в формате ММ.ГГГГ, где ММ – месяц изготовления, ГГГГ – год изготовления.

10. Гарантийные обязательства

- Гарантия на товар составляет 1 год (12 месяцев) со дня продажи, при соблюдении потребителем правил эксплуатации приведенных в данной инструкции.
- Гарантийные обязательства осуществляются на месте продажи товара. Дата продажи устанавливается на основании документов (или копий документов) удостоверяющих факт продажи, либо заполненного гарантийного талона (с указанием даты продажи, наименования изделия, даты окончания гарантии, подписи продавца, печати). В случае отсутствия возможности точного установления даты продажи, гарантийный срок отсчитывается от месяца производства товара.
- Гарантийные обязательства не выполняются при наличии механических повреждений товара или нарушения правил эксплуатации.

