

## FPL226 FPL250

ПОГРУЖНЫЕ НАСОСЫ ФОНТАННЫЕ С ДЕКОРАТИВНОЙ ПОДСВЕТКОЙ



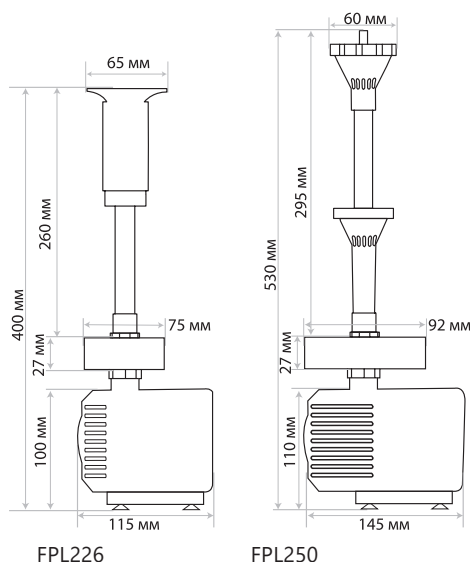
FPL226

FPL250

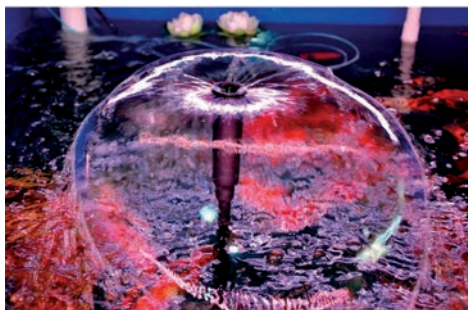
Всё большую популярность набирают небольшие компактные фонтанные установки. С их помощью можно существенно облагородить не только ландшафтные водоемы загородных домов, но также создать оазис в интерьере современной квартиры, офиса или торгового центра, не зависимо от времени года. В фонтанах с подсветкой TM FERON применяются энергосберегающие светодиодные технологии. Фонтаны отличаются надежной электрозащитой, бесшумной работой, простотой установкой и обслуживанием, а также длительным сроком службы.

### ХАРАКТЕРИСТИКИ И ОСОБЕННОСТИ:

- Компактность, простота в подключении и обслуживании.
- Высокая степень защиты - IP68.
- Мультикolorной подсветке не требуется дополнительное подключение контроллера, плавная смена цвета происходит автоматически.
- Светильник подключается к сети через специальный разделительный трансформатор AC12В, который входит в комплект поставки.
- Простой процесс очистки насоса. Специального технического обслуживания не требуется.
- Насадки для насоса (входят в комплект поставки) обеспечивают несколько форм фонтана:  
FPL226 - форма «Купол». Высота - 0,3 м, диаметр регулируется до 85 см.  
FPL250 Форма «Брызги» может быть как одноярусной так и двухярусной. Высота фонтана до 1 метра, диаметр 1 метр.

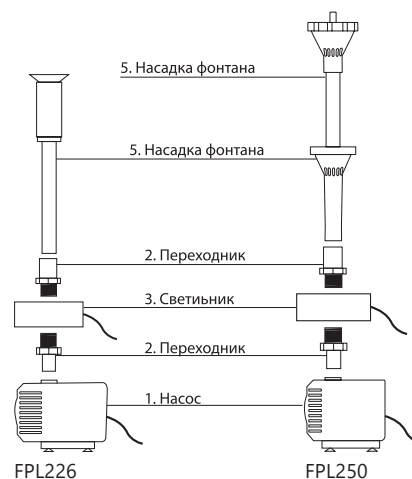
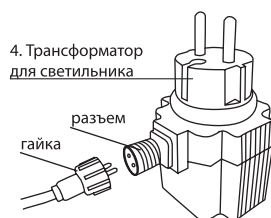


Пример работы фонтанов



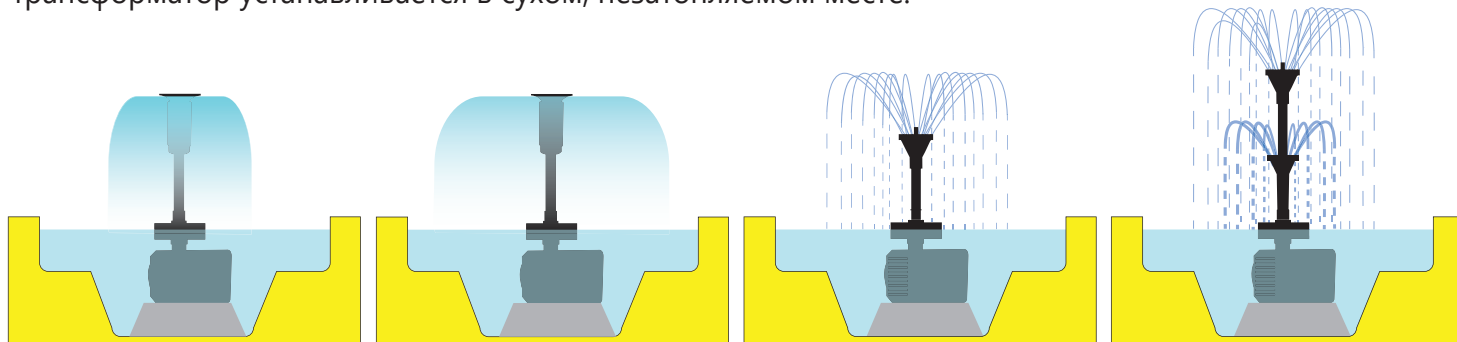
## Комплектация:

1. Насос
2. Два пластиковых переходника
3. Светодиодный светильник
4. Трансформатор для светильника
5. Насадка фонтана



## Установка и подключение

Насос необходимо погрузить в воду. Учитывайте минимальную и максимальную глубину погружения. Подключите светодиодный светильник к трансформатору через специальный разъем. Разделительный трансформатор устанавливается в сухом, незатопляемом месте.



**FPL226** - форма «Купол» регулируемый диаметр, максимальный Ø 85 см.

**FPL250** - форма «Брызги» можно использовать как с одной насадкой так и с двумя насадками.

Модель:	FPL226	FPL250
Артикул:	29841	29842
<b>Технические характеристики насоса</b>		
Потребляемая мощность:	26W	50W
Производительность насоса:	1700 л/ч	2500 л/ч
Напорное давление:	2 м	3 м
Размеры:	400x115x72мм	530x145x72мм
Напряжение:	220-240V/50Hz	
Материал корпуса:	Пластик, железо, медь	
Длина провода питания	1,5 м	
Глубина погружения	1-2 метра	
Допустимая температура воды:	от +3 до +40°C	
<b>Технические характеристики светодиодного светильника - подсветки</b>		
Потребляемая мощность подсветки:	1,8 Вт	2,4 Вт
Количество светодиодов:	9	12
Размеры:	27x75мм	27x92мм
Напряжение светильника:	AC12В (трансформатор в комплекте)	
Цвет подсветки:	мультицвет	
Материал корпуса:	ABS пластик	
Срок службы светодиодов:	50000 часов	