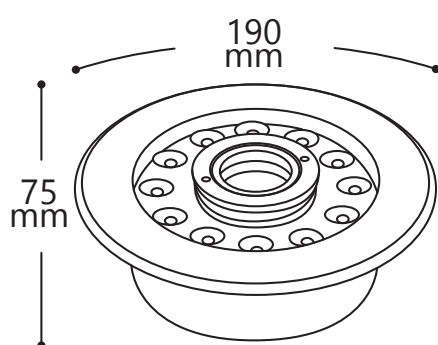


LL-891

СВЕТОДИОДНЫЙ ПОДВОДНЫЙ ПРОЖЕКТОР



Светодиодные подводные прожекторы предназначены для подсветки фонтанов в тёмное время суток. Создают яркие светодинамические эффекты, подсвечивая струи фонтанов изнутри.

ОСОБЕННОСТИ:

- Смена цветов происходит автоматически. Подключения контроллера для создания светодинамических эффектов не требуется. Устойчивы к воздействию окружающей среды и коррозии.
- Простой и быстрый монтаж
- Не требуют дополнительного обслуживания в процессе эксплуатации
- Предназначены для работы в любых климатических условиях

Артикул	32170	32171
Мощность:		12W
Напряжение:		AC24V
Световой поток:		1200Lm
Угол рассеивания:		24°
Цветовая температура:	6400K	RGB
Рабочая температура:		-40...+40°C
Степень защиты:		IP68
Диаметр резьбы:		45мм
Габаритный размер:		75 x Ø190мм
Материал корпуса:		нержавеющая сталь
Цвет корпуса:		металлик
Класс защиты:		I
Гарантия:		1 год
Срок службы светодиодов:		30000 часов

