

СВЕТИЛЬНИКИ ОБЩЕГО НАЗНАЧЕНИЯ СТАЦИОНАРНЫЕ ДЛЯ НАРУЖНОГО ОСВЕЩЕНИЯ (САДОВО-ПАРКОВЫЕ), ТМ «FERON», СЕРИИ: PL МОДЕЛЬ: PL154

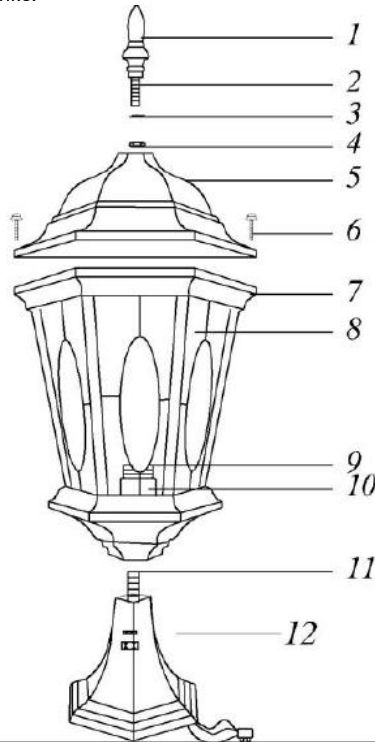
Инструкция по эксплуатации и технический паспорт

1 Назначение изделия

- 1.1 Светильники стационарные (садово-парковые) тм "Feron" серии PL на постамент предназначены для общего и декоративного освещения садовых дорожек, декоративных лужаек, скверов, детских площадок, загородных участков, фасадов зданий и пр.
1.2 Светильники работают от сети переменного тока с номинальным напряжением 230В/50Гц (ГОСТ 29322-92).
1.3 Светильники не предназначены для использования на средствах наземного и водного транспорта, а также во взрывопожароопасных зонах.
1.4 Перед началом эксплуатации светильника ознакомьтесь с данной инструкцией.

2 Технические характеристики

- 2.1 Внешний вид светильника приведен на рисунке.



1 – балясина; 2 – резьбовое крепление; 3 – гровер; 4 – гайка; 5 – верхняя крышка; 6 – винты; 7 – каркас; 8 – стеклянный рассеиватель; 9 – патрон; 10 – ламподержатель; 11 – резьбовое крепление; 12 – постамент.

2.2 Технические характеристики:

Напряжение питания	230В/50Гц
Источник света	Лампа накаливания/энергосберегающая лампа/ светодиодная лампа (нет в комплекте)
Максимально допустимая мощность лампы	60Вт/20Вт/10Вт
Патрон	E27
Степень защиты от пыли и влаги	IP44
Класс защиты	I
Диапазон рабочих температур	-50°...+50°С
Климатическое исполнение	У1
Относительная влажность	Не более 90%
Атмосферное давление	650-800 мм.рт.ст.
Материал корпуса	Алюминиевый сплав
Материал рассеивателя	стекло
Габаритные размеры	См. на упаковке
Размер основания постамент	См. на упаковке

3 Комплектность

- 3.1 светильник;
3.2 инструкция по эксплуатации;
3.3 коробка упаковочная
3.4 Крепежный комплект.

Примечание — Лампа в комплект поставки не входит.

4 Указания мер безопасности

- 4.1 **ПОМНИТЕ!** Переменное напряжение 230В опасно для жизни. **Запрещается** во избежание несчастных случаев производить ремонт, чистку светильника и заменять лампу в светильнике без отключения напряжения в линии питания светильников.
4.2 Монтаж и подключение светильника должен осуществлять квалифицированный персонал, имеющий допуск по электробезопасности не ниже III.
4.3 Радиоактивные и ядовитые вещества в состав светильника не входят.
4.4 Рабочий диапазон температур используемой лампы должен отвечать требованиям условий эксплуатации светильника.

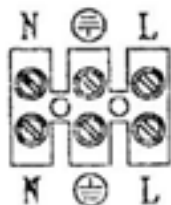
5 Подготовка изделия к работе и техническое обслуживание.

Внимание! Установка светильника должна производиться квалифицированными специалистами, исключение составляют чистка и замена ламп. Перед установкой убедитесь, что электрическое питание сети отключено. Подключение светильника необходимо

осуществлять через устройство защитного отключения, рассчитанное на дифференциальный ток не более 30мА. Помните, что при наружной установке светильников все места электрических соединений должны быть надежно изолированы и герметизированы. Фаза питающего кабеля должна подаваться через защитный автоматический выключатель на 10А. Кабель должен быть защищен от механических повреждений.

5.1 Для сборки и монтажа светильника воспользуйтесь рисунком внешнего вида светильника. Для установки светильника необходимо выполнить следующие операции:

- Подведите провода питающей сети к месту установки (фаза, нейтраль, провод защитного заземления). Питающее напряжение должно быть отключено.
- Установите патрон лампы в ламподержатель, продев питающий кабель через отверстие в ламподержателе.
- Соедините провода питания светильника с проводами питающей сети при помощи клеммной колодки:



- Закрепите ламподержатель с патроном лампы к нижней части светильника, используя полый резьбовой крепеж, одну шайбу и один гровер.
- Установите лампу в патрон.
- Используя резьбовой крепеж, одну гайку и один гровер, привинтите балясину верхней крышке светильника.
- При помощи крепежных винтов, соедините верхнюю и нижнюю части светильника.
- Используя резьбовое крепление, гайку и гровер закрепите светильник на постамент.
- Чтобы закрепить светильник в сборе на постамент, используются винт резьбовое крепление, гайка и гровер.

5.2 Для установки лампы или замены перегоревшей лампы необходимо выполнить следующие операции:

- отключить светильник от сети питания,
- снять плафон (нижняя крышка) рассеивателя светильника,
- выкрутить (вкрутить) лампу,
- установить плафон рассеивателя светильника в рабочее положение.

6. Характерные неисправности и методы их устранения

Внешние проявления и дополнительные признаки неисправности	Вероятная причина	Метод устранения
При включении светильника лампа не загорается	Отсутствует напряжение в питающей сети	Проверьте наличие напряжения питающей сети
При включении светильника и наличия напряжения в питающей сети лампа не загорается	<ol style="list-style-type: none"> 1. Неисправна лампа 2. Нарушена целостность электрических цепей в светильнике или кабельной канализации 	<ol style="list-style-type: none"> 1. Замените лампу 2. При отключении светильника проверьте с помощью измерительного прибора целостность цепей

Если после произведенных действий светильник не загорается, то дальнейший ремонт не целесообразен (неисправимый дефект). Обратитесь в место продажи светильника.

7. Срок службы и хранение.

Срок службы светильников не менее 5 лет, срок сохранности - не менее 2 лет со дня отгрузки потребителю. Светильники хранятся в картонных коробках, в ящиках или на стеллажах в сухих и отапливаемых помещениях.

8. Транспортировка.

Светильник в упаковке пригоден для транспортировки автомобильным, железнодорожным, морским или авиационным транспортом.

9. Утилизация.

Светильники не содержат в своем составе дорогостоящих или токсичных материалов и комплектующих деталей, требующих специальной утилизации. По истечении срока службы светильник необходимо разобрать на детали, рассортировать по видам материалов и утилизировать по правилам утилизации бытовых отходов.

10. Сертификация

Продукция сертифицирована на соответствие требованиям ТР ТС 004/2011 «О безопасности низковольтного оборудования», ТР ТС 020/2011 «Электромагнитная совместимость технических средств», ТР ЕАЭС 037/2016 «Об ограничении применения опасных веществ в изделиях электротехники и радиоэлектроники». Продукция изготовлена в соответствии с Директивами 2014/35/EU «Низковольтное оборудование», 2014/30/EU «Электромагнитная совместимость».

11. Информация о производителе и дата производства

Сделано в Китае. Изготовитель: Ningbo Yusing Electronics Co., LTD, Civil Industrial Zone, Pugen Village, Qiu'ai, Ningbo, China/ООО "Нингбо Юсинг Электроникс Компания", зона Цивил Индастриал, населенный пункт Пуген, Цюай, г. Нингбо, Китай.

Информация об изготовителе нанесена на индивидуальную упаковку. Дата изготовления нанесена на корпус светильника в формате ММ.ГГГГ, где ММ – месяц изготовления, ГГГГ – год изготовления.

12. Гарантийные обязательства

- Гарантийный срок на товар составляет 1 год (12 месяцев) со дня продажи. Гарантия предоставляется на качество сборки и работоспособность светильника.
- Гарантийные обязательства осуществляются на месте продажи товара, Поставщик не производит гарантийное обслуживание розничных потребителей в обход непосредственного продавца товара.
- Началом гарантийного срока считается дата продажи товара, которая устанавливается на основании документов (или копий документов) удостоверяющих факт продажи, либо заполненного гарантийного талона (с указанием даты продажи, наименования изделия, даты окончания гарантии, подписи продавца, печати магазина).
- В случае отсутствия возможности точного установления даты продажи, гарантийный срок отсчитывается от даты производства товара, которая нанесена на корпус товара в виде надписи, гравировки или стикерованием.
- Если от даты производства товара, возвращаемого на склад поставщика прошло более двух лет, то гарантийные обязательства НЕ выполняются без наличия заполненных продавцом документов, удостоверяющих факт продажи товара.
- Гарантийные обязательства не выполняются при наличии механических повреждений товара или нарушения правил эксплуатации, хранения или транспортировки.