



SHOP220

**СВЕТИЛЬНИКИ БАКТЕРИЦИДНЫЕ
ОБН 97-2x30-005 (2*15; 1*15; 1*30)**

«NEW LIGHT»

ТУ 27.40.39-005-0143019740-2019



**РУКОВОДСТВО
ПО ЭКСПЛУАТАЦИИ**

1. Введение

Светильники бактерицидные ОБН 97-2x30-005 (2*15; 1*15; 1*30) «NEW LIGHT» (далее по тексту – «Светильник»), предназначены для обеззараживания воздуха и любых поверхностей в помещениях ультрафиолетовым бактерицидным излучением. Возможно применение в «медицинских учреждениях (поликлиники, родильные дома, санатории)», спортивных, детских, учебных, производственных и других помещениях. Светильник соответствует климатическому исполнению УХЛ, категории размещения 4 по ГОСТ 15150.

2. Комплект поставки

В комплект поставки входит:

Светильник, шт.....	1
Декоративный винт, шт.....	2
Руководство по эксплуатации, шт.....	1
Количество светильников в упаковке, шт.....	2/4/5

3. Технические характеристики

Количество бактерицидных(люминесцентных) ламп, шт.....	1/2
Мощность одной лампы, Вт.....	15/30
Напряжение сети, В.....	220-240
Номинальная частота, Гц.....	50
Степень защиты, IP.....	20
Средний срок службы, лет.....	3
Тип лампы, цоколь.....	TL-T8/G 13

ВНИМАНИЕ! Для корректной и правильной работы светильников 2*15 и 2*30, рекомендовано использование двух ламп (бактерицидных/люминесцентных) одновременно, открытая лампа рекомендована люминесцентная, закрытая отражателем – бактерицидная, в случае установки при нахождении людей.

Наименование продукции	Тип ист-ка света и кол-во	Номинал. мощн, Вт	Габаритные размеры, мм Д*Ш*В	Масса кг.
ОБН 97-2x30-005(ЭПРА/ЭмПРА)	ДБ-30(2шт)	2*30	930*170*75	1,9/2,7
ОБН 97-2x15-005	ДБ-15(2шт)	2*15	475*170*75	1,1
ОБН 97-1x30-005 (с отр/без отр.)	ДБ-30(1шт)	30	930*65*95	1,3/0,9
ОБН 97-1x15-005 (с отр/без отр.)	ДБ-15(1шт)	15	465*65*95	0,7/0,5

4. Требования по технике безопасности

4.1 Использование ультрафиолетовых облучателей требует строгого выполнения мер безопасности, исключающих воздействие на человека ультрафиолетового бактерицидного излучения, озона, и паров ртути.

4.2. Размещать облучатели необходимо не ниже 2 м от пола, включение открытой лампы в присутствии людей категорически запрещается.

4.3. Все работы по монтажу и обслуживанию светильников (по замене ламп, стартеров, устранению неисправностей, очистке от пыли) производить только при отключенном напряжении.

4.4. Проверка годности ламп должна проводиться при использовании лицевой маски, очков и перчаток, защищающих глаза и кожу от облучения ультрафиолетовым излучением.

4.5. Комнатные растения во избежание их гибели должны быть защищены от облучения от открытых ламп.

4.6. **ВНИМАНИЕ!** В бактерицидных лампах, которые используются для облучателя, содержится ртуть, поэтому при установке и замене ламп требуются соблюдать осторожность и не допускать механического повреждения колбы. Если лампа разбилась, то место, куда попала ртуть, необходимо промыть 1%-ным раствором марганцовокислого калия.

4.7. Выключатели ламп необходимо установить вне обеззараживаемого помещения.

5. Подготовка к работе

5.1. Распаковать облучатель и проверить его комплектность.

5.2. После длительного транспортирования и хранения, перед включением в сеть облучатель

выдержать в помещении при комнатной температуре в течение 2-х часов.

5.3. Перед подключением прибора провести дезинфекцию всех наружных поверхностей прибора 3% раствором перекиси водорода с 5% раствором моющего средства.

5.4. Открутить винты, снять боковые крышки облучателя, снять отражатель.

5.5. Подключить провода электропитания к клеммной колодке через заднее отверстие корпуса.

5.6. Закрепить корпус облучателя к опорной поверхности.

5.7. Установить лампы в патроны.

5.8. Зафиксировать с одной стороны боковую крышку, завернуть винт.

5.9. Установить отражатель.

5.10. Зафиксировать с другой стороны боковую крышку, завернуть винт

6. Особенности эксплуатации

6.1. Запрещается включение неэкранированной лампы в присутствии людей. При обеззараживании помещения в присутствии людей и животных включается только экранированная лампа.

6.2. Необходимо проводить замер концентрации озона с периодичностью контроля не реже 1 раза в 10 дней, согласно ГОСТ, ССБТ. 12.1.005-88 «Общие санитарно-гигиенические требования к воздуху рабочей зоны».

6.3. Контроль облученности производится один раз в 6-12 месяцев (в зависимости от интенсивности эксплуатации) дозиметром ДАУ-81 ТУ-10-11-1145-24-85 или УФ радиометром «Аргус-06».

6.4. Необходимо ежемесячно осуществлять чистку от пыли отражающих поверхностей облучателя и колбы лампы при отключенном от сети облучателе.

7. Правила хранения

7.1 Условия хранения облучателей должны соответствовать группе 2 по ГОСТ 15150-69

8. Гарантийные обязательства

8.1. Изготовитель гарантирует соответствие облучателей требованиям нормативных документов, на соответствие которым они были сертифицированы.

-

-

8.2. Предприятие – изготовитель гарантирует работу светильников в течение 12 месяцев со дня ввода в эксплуатацию при условии соблюдения потребителем правил транспортирования, эксплуатации и хранения.

8.3. К гарантийному ремонту принимаются изделия, не подвергавшиеся разборке и конструктивным изменениям, не имеющие механических повреждений, при сохранении защитных наклеек, пломб и паспорта предприятия – изготовителя.

8.4. Не пытайтесь сами отремонтировать светильник, это лишит Вас гарантии!

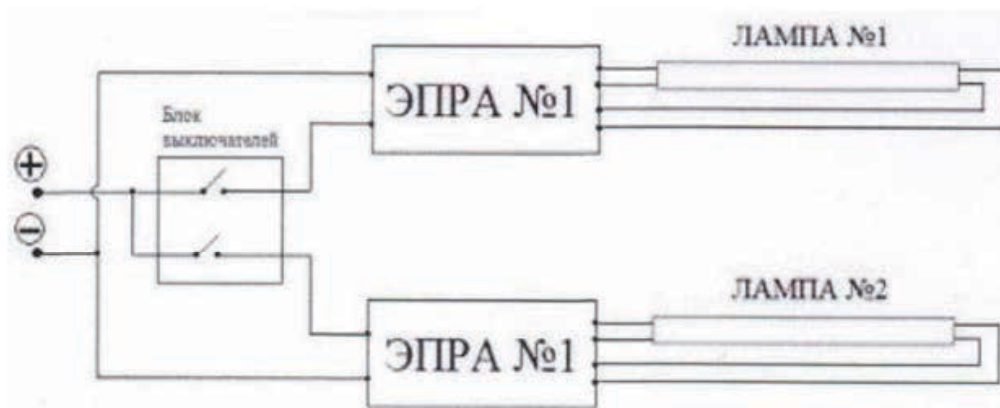
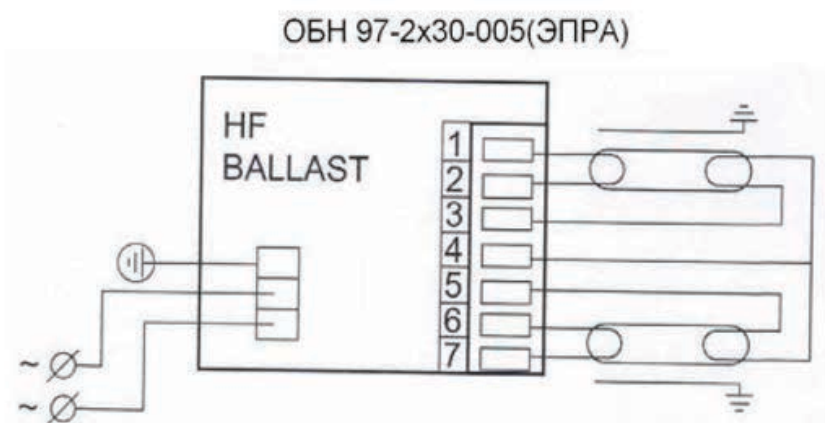
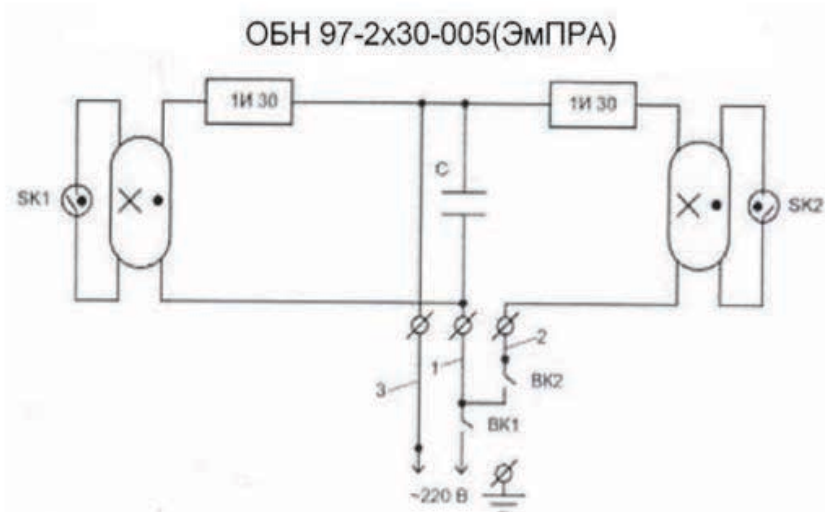
9. Свидетельство о приемке

Облучатель соответствует техническим условиям ТУ, в соответствии с Декларацией Таможенного союза ЕАС и признан годным к эксплуатации.

ОТК: _____

Дата выпуска _____

10. Схемы подключения светильников



Гарантийный талон

на гарантийный ремонт светильника ОБН 97-2x30-005 (2*15; 1*15; 1*30)

Заводской номер _____

Дата продажи _____

Продавец _____

штамп торгующей организации

Ремонт произведен _____

дата, штамп ОТК