



Накладные датчики SEN4 и SEN5

Датчики движения SEN4 и SEN5 предназначены для использования внутри помещений и легко монтируются на любую поверхность, преимущественно на потолок. Датчики обладают широким углом обнаружения 360° и большим расстоянием обнаружения (до 12 метров), которое может быть отрегулировано по необходимости. Имеется возможность регулировать освещенность и время задержки.



Дом



Гараж

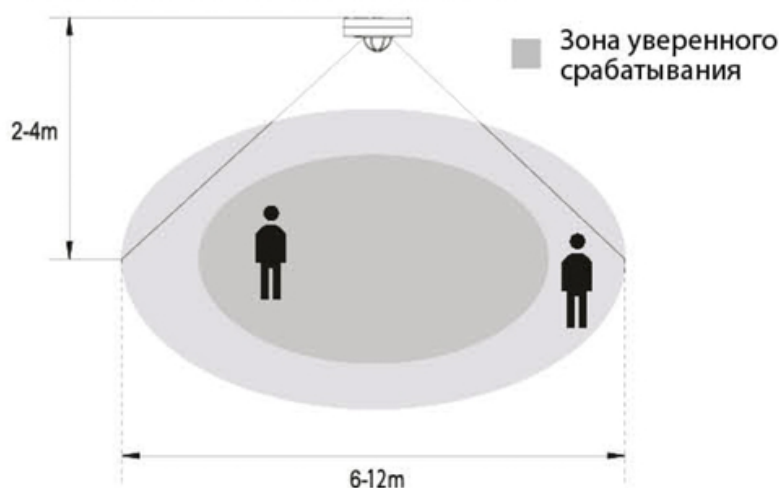


Офис



Производство

Рекомендуемое место установки



Угол охвата:

360° 120° угол охвата по горизонт.(SEN5)

Максимальная дальность действия:

до 6м(SEN5) **до 12м**(SEN4)

Рекомендуемая высота монтажа:

2,2-4м

Диапазон освещенности:

от 3 до 2000 люкс

Нагрузка активная/смешанная:

1200/300W

Время задержки:

8Sec.~7Min.(SEN4)

5Sec.~6Min.(SEN5)

Источник питания 230V 50-60 Hz
 Потребляемая мощность: 0,1-0,45 W
 Рабочий диапазон: -20°..+40°C
 Допустимая влажность: <93%

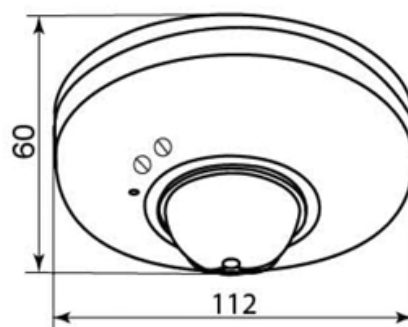
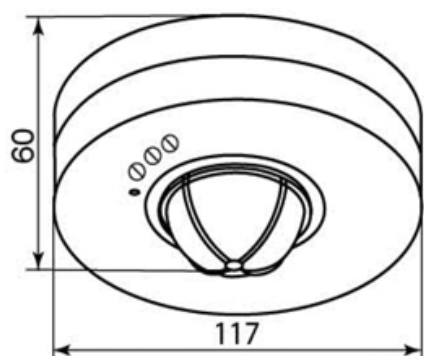
Для заказа	SEN4	SEN5
Art.number	22017/22018	22006



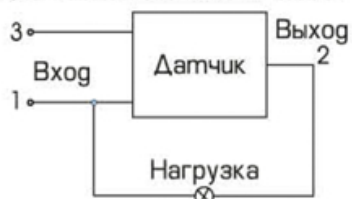
SEN4



SEN5



Электрическая схема подключения



Монтаж датчика

