



Встраиваемые датчики SEN1 и SEN1A

Датчики движения SEN1 и SEN1A предназначены для использования внутри помещения и могут быть встроены в стандартную монтажную коробку для выключателя. Датчики работают со средней нагрузкой, автоматически включая основное освещение при появлении человека в зоне действия. Датчики оборудованы кнопкой включения-выключения света, что позволяет при необходимости использовать их как обычный выключатель. Имеется возможность регулировать освещенность и время задержки.



Дом



Гараж

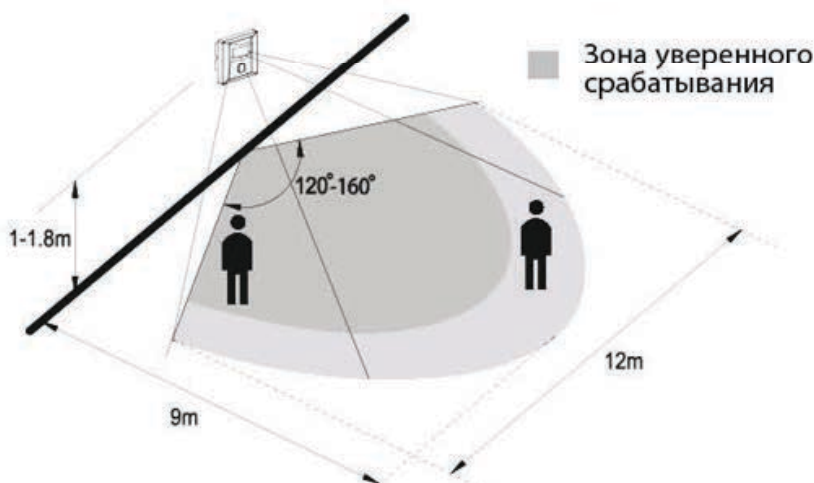


Офис



Производство

Рекомендуемое место установки



Источник питания 230V 50-60 Hz
 Потребляемая мощность: 0,1-0,45 W
 Рабочий диапазон: -20°..+40°C
 Допустимая влажность: <93%

Для заказа	SEN1	SEN1A
Art.number	22005	22016



Угол охвата:

120° (SEN1) **160°** (SEN1A)

Максимальная дальность действия:

до 9м (SEN1) **до 12м** (SEN1A)

Рекомендуемая высота монтажа:

1-1,8м

Диапазон освещенности:

от 3 до 2000 люкс

Нагрузка активная/смешанная:

600/150W (SEN1)

Нагрузка смешанная:

500/200W (SEN1A)

Время задержки:

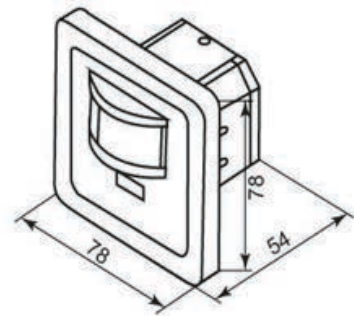
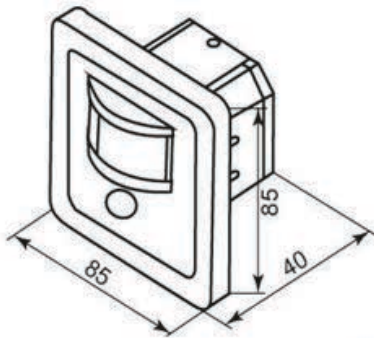
8Sec.~7Min. (SEN1)

5Sec.~9Min. (SEN1A)

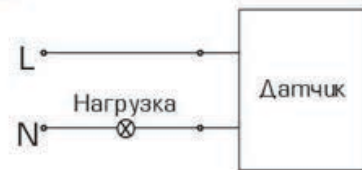
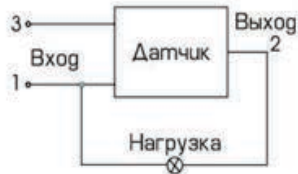
SEN1



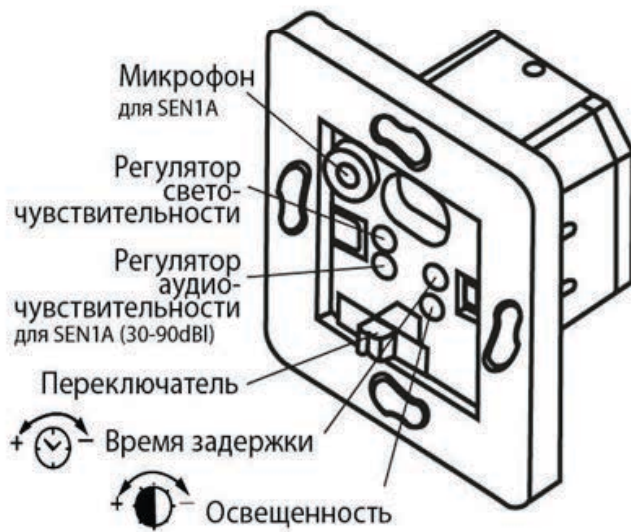
SEN1A



Электрическая схема подключения



Регуляторы находятся под съемной лицевой панелью



Монтаж датчика в подрозетник

