

SEN11

Накладной датчик SEN11

Датчик движения SEN11 может использоваться как в закрытых помещениях, так и на улице благодаря высокой степени защиты IP44. Монтируется на стену или потолок, благодаря поворотному механизму зона охвата регулируется в вертикальной плоскости. Датчик обладает широкой зоной улавливания (180°) и большим расстоянием обнаружения (до 12 метров). Имеется возможность регулировать освещенность и время задержки.



Дом



Гараж



Офис

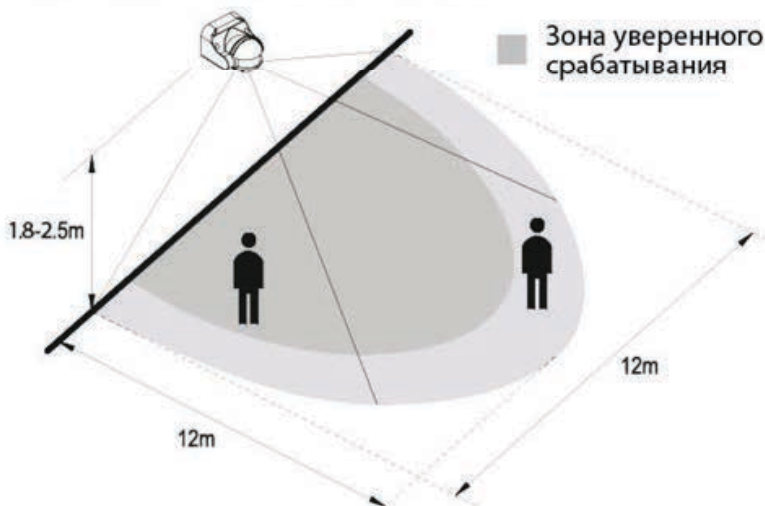


Производство



Улица

Рекомендуемое место установки



Угол охвата:

180°

Максимальная дальность действия:

до 12м

Рекомендуемая высота монтажа:

1,8-2,5м

Диапазон освещенности:

от 3 до 2000 люкс

Нагрузка активная/смешанная:

1200/500W

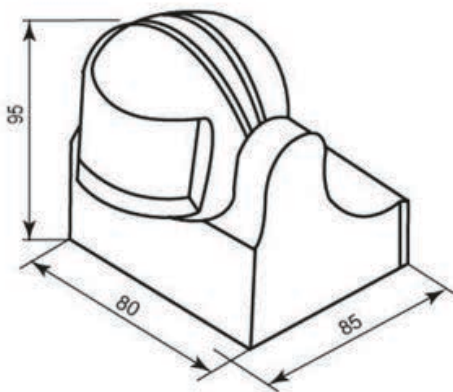
Время задержки:

8Sec.~7Min.

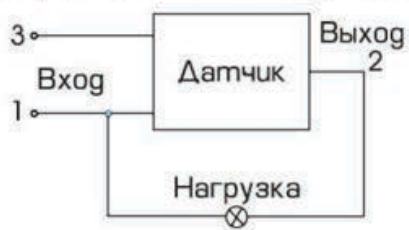
Источник питания 230V 50-60 Hz
 Потребляемая мощность: 0,1-0,45 W
 Рабочий диапазон: -20°..+40°С
 Допустимая влажность: <93%

Для заказа	SEN11
Art.number	22021/22022





Электрическая схема подключения



Монтаж датчика

