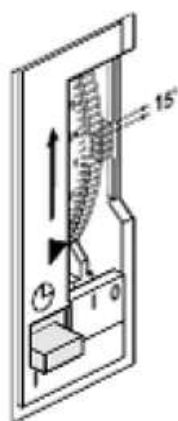
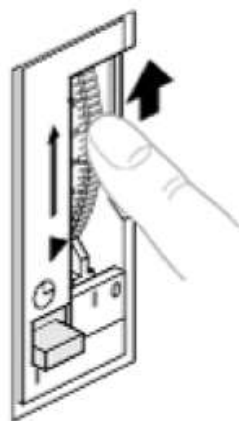


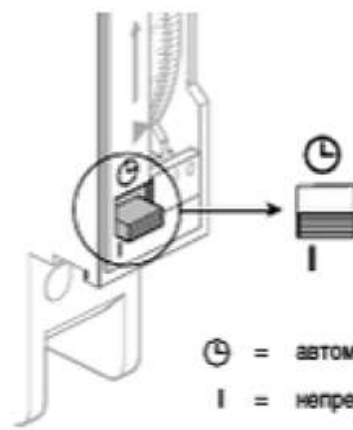
		AT1	AT1-R	AT2	AT2-R	AT2-7R	AT3	AT3-R	AT3-7R
Номинальное напряжение	V	230 перем. тока $\pm 10\%$							
Тип контакта		1НО	1НО	1НО/НЗ	1НО/НЗ	1НО/НЗ	1НО/НЗ	1НО/НЗ	1НО/НЗ
Номинальный ток при омических нагрузках	A	16	16	16	16	16	16	16	16
Индуктивные нагрузки	A	4	4	4	4	4	3	3	3
Номинальная частота	Гц	50-60	50-60	50-60	50-60	50-60	50-60	50-60	50-60
Механизм		кварц	кварц	кварц	кварц	кварц	кварц	кварц	кварц
Минимальная коммутация	мин	15	15	30	30	210	15	15	120
Макс. число команд за цикл		96	96	48	48	48	96	96	84
Резерв питания	час.	-	200	-	150	150	-	200	200
Точность		$\pm 1\text{сек./24часа}$	$\pm 1\text{сек./24часа}$	$\pm 1\text{сек./24часа}$	$\pm 1\text{сек./24часа}$	$\pm 1\text{сек./24часа}$	$\pm 1\text{сек./24часа}$	$\pm 1\text{сек./24часа}$	$\pm 1\text{сек./24часа}$
Рассеиваемая мощность	ВА	0,5	0,5	0,5	0,5	0,5	0,5	0,5	0,5
Переключаемая мощность макс.	Вт	4000	4000	3500	3500	3500	4000	4000	4000
Макс. сечение кабелей на клеммах	мм <sup>2</sup>	4	4	2,5	2,5	2,5	4	4	4
Клеммы		винтовые неудаляемые							
Тип установки		на DIN-рейку							
Рабочая температура	°C	-10...+55	-10...+55	-10...+55	-10...+55	-10...+55	-10...+55	-10...+55	-10...+55
Температура хранения	°C	-10...+55	-10...+55	-10...+55	-10...+55	-10...+55	-20...+70	-10...+55	-10...+55
Модули		1	1	2	2	2	3	3	3
Нормативы		EN 60730-1; EN 60730-2-7	EN 60730-1; EN 60730-2-7	EN 60730-1; EN 60730-2-7	EN 60730-1; EN 60730-2-7	EN 60730-1; EN 60730-2-7	EN 60730-1; EN 60730-2-7	EN 60730-1; EN 60730-2-7	EN 60730-1; EN 60730-2-7



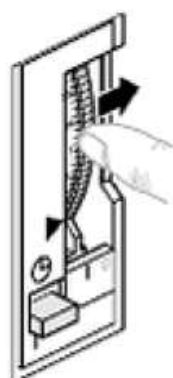
Регулировочный диск



Установка времени



Ручная установка



Программирование

