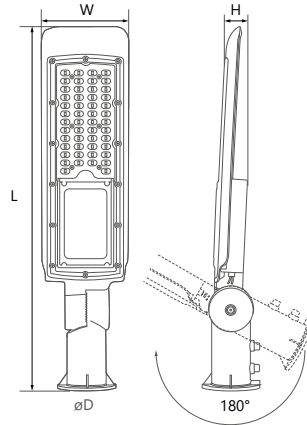


УЛИЧНОЕ ОСВЕЩЕНИЕ | Консольные светильники

SP2818 / SP2819 / SP2820



Поворотная консоль позволяет устанавливать светильник на различные монтажные поверхности и регулировать угол наклона.

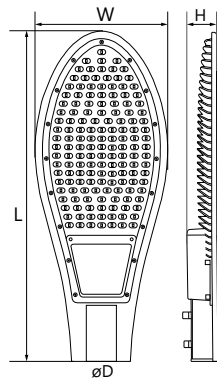
Способ крепления для монтажа: на столб, на стену

Материал корпуса: алюминий



Артикул	Модель	Мощность, W	Источник света	Световой поток, Lm	Цветовая температура, K	Размеры L x W x H, mm	Монтажный диаметр D, мм	Цвет корпуса	Кол-во в упаковке
32251	SP2818	30	30*SMD3535	3000	6400	495*112*87	50-55	черный	15
32252	SP2819	50	50*SMD3535	5000		537*130*87			10
32253	SP2820	100	100*SMD3535	10000		660*167*87			5

SP2925 / SP2926 / SP2927 / SP2928



Способ крепления для монтажа: на столб

Материал корпуса: алюминий



Артикул	Модель	Мощность, W	Источник света	Световой поток, Lm	Цветовая температура, K	Размеры L x W x H, mm	Монтажный диаметр D, мм	Цвет корпуса	Кол-во в упаковке
32217	SP2925	30	30*SMD4545	3150	6400	360 x 150 x 47	40	черный	15
32218	SP2926	50	50*SMD4545	5400		415 x 168 x 47			10
32219	SP2927	100	100*SMD4545	10800		582 x 234 x 65	60		4
32220	SP2928	150	150*SMD4545	16400		682 x 274 x 65			3