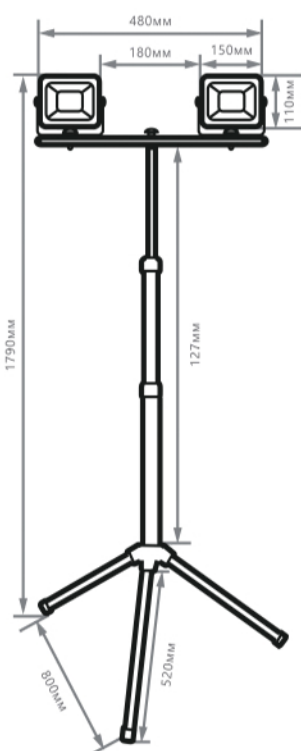
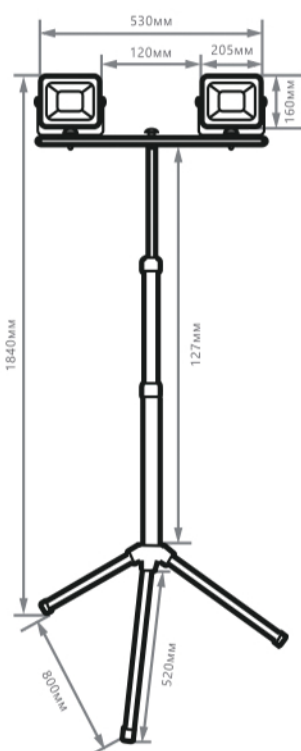


LL-502 LL-503

ПРОЖЕКТОРЫ ПЕРЕНОСНЫЕ НА ШТАТИВЕ



LL-502



LL-503



Светодиодные прожекторы на штативе предназначены для освещения строительных объектов, промышленных и торговых площадей. Прожекторы устанавливаются на штатив, что делает их удобными для переноски.

Высокая степень защиты IP65, корпус из алюминиевого сплава, покрытие атмосферостойкой эпоксидной эмалью, рассеиватель из калёного стекла и изготовленный из прочной стали штатив, делают прожекторы устойчивыми к агрессивным воздействием окружающей среды.

КОМПЛЕКТНОСТЬ:

- Прожекторы – 2 шт..
- Штатив.
- Сетевой шнур – 1,5м

Модель:	LL-502	LL-503
Артикул:	29567	29568
Цвет:	черный, желтый	черный, желтый
Мощность:	2x30W	2x50W
Напряжение:	230V / 50Hz	
Световой поток:	5400Lm	9000Lm
Цветовая температура:	6400K	
Класс защиты:	I	
Срок службы:	30 000 часов	
Рабочая температура:	от -40°C до +45°C	

EAC IP65

