

PRISM P4

Идеальное решение для объемных букв с глубиной 150 - 250 мм и световых коробов с повышенной яркостью.

Благодаря профессиональной оптике направляет больше света на поверхность световой вывески. Экономное решение для достижения больше яркости за меньшую цену.

Доступен в цветовых решениях 6500K

Разработано для:

- Объемные буквы
- Световые короба с повышенной яркостью
- Рекомендуемая глубина установки 150-250 мм

Особенности и преимущества:

- Специальная оптика разработана для объемных букв
- Компактный размер
- Эффективность до 115 lm/W
- Максимальная Tj температура < 80°C
- Светодиоды соответствуют стандарту LM80
- V1 уровень пожаробезопасности
- Высокий уровень защиты IP66
- Падение яркости < 30% после 50,000 ч.
- Гарантия 5 лет

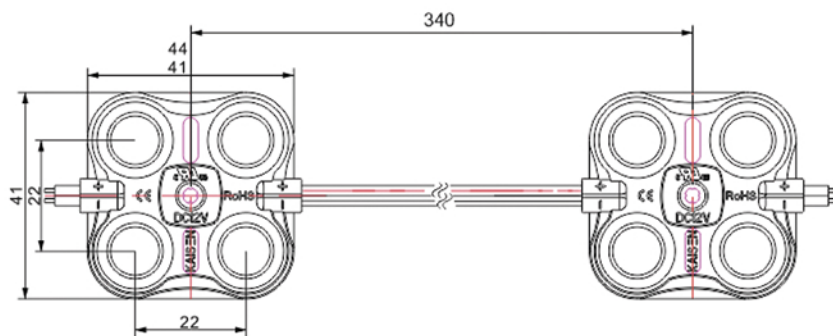
CE RoHS



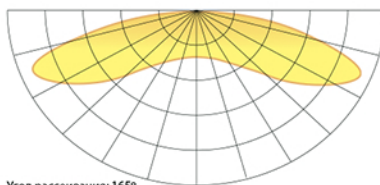
KAISEN

Размеры и шаг установки

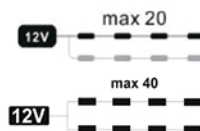
SHOP220



Угол рассеивания света



Угол рассеивания: 165°



Техническая информация

Доступные цвета:	<input type="radio"/>
Мощность	2,0 W
Световой поток	230 lm
Тип кристалла	2835
Рабочее напряжение	12VDC
Цветовая температура	<input type="radio"/> 6500 K
Угол рассеивания	165°
Класс защиты	IP 66
Межцентровое расстояние	340 мм
Рабочая температура	-30 +50 °C

Упаковочная информация

Упаковка	В цепи	В пакете	В коробе
Количество	20 шт.	50 шт.	400 шт.
Вес	1 кг	2,5 кг	2,3 кг

ООО "КАИСЭН ЭЛЕКТРИК" (с) 2019. Все права защищены