

Уличное освещение  
**ЖКУ11-150-001 Street**

Код заказа  
**1014150001**

Нормативный документ:  
ТУ 3461-032-05014337-2006, ТР ЕАЭС 037/2016

Применение  
Предназначены для освещения улиц, магистралей, площадей, парковых зон, внутриворотовых территорий, платформ железнодорожных станций.

Краткое описание  
Корпус:  
алюминий.

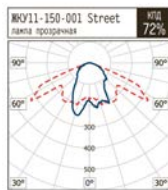
Рассеиватель:  
поликарбонат прозрачный.

Уплотнительная прокладка:  
войлок.

Замки:  
нержавеющая сталь.

КСС (Угол излучения):  
"Ш" широкая

Установка:  
на консольные кронштейны.  
Диаметр кронштейна 48 мм.  
Высота установки 4–12 м.

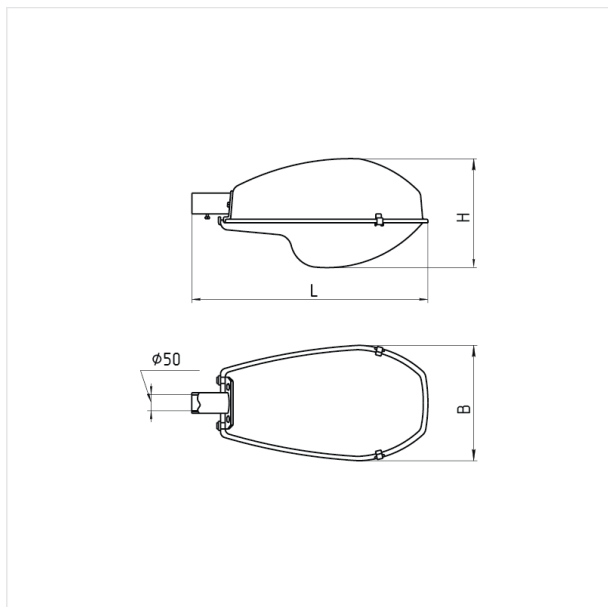


**Характеристики**

ПРА  
Коэффициент мощности (PF) ЭмПРА 0,85

**Габариты**

Масса, кг 7,20  
Длина (L), мм 670  
Ширина (B), мм 312  
Высота светильника (H), мм 293



**Аксессуары**



Кронштейн  
настенный  
Код заказа:  
1050020011