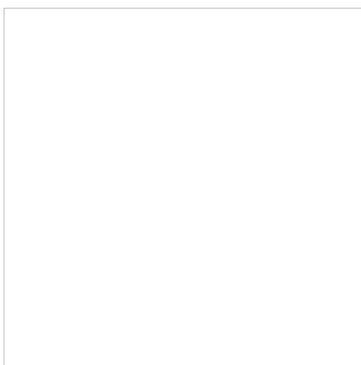


Промышленное освещение
РСР05-250-032 б/а



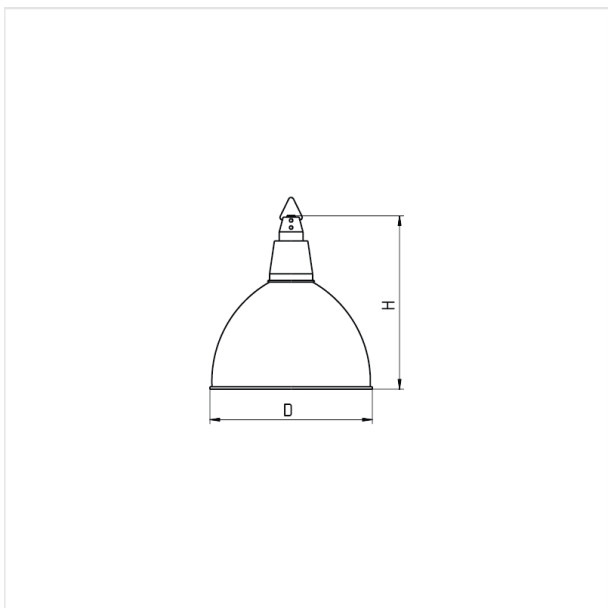
Характеристики

КПД, % 69
При комплектации светильников лампами, ток лампы должен соответствовать току на аппаратах.

Примечания Коэффициент мощности (cosφ) определяется типом независимого ПРА, работающего со светильником.
В КОМПЛЕКТ ПОСТАВКИ ПРА НЕ ВХОДИТ.

Габариты

Масса, кг 4,50
Диаметр (D), мм 471
Высота светильника (H), мм 515



Код заказа
1005250032

Нормативный документ:
ТУ 16-535.894-80

Применение
Предназначены для общего освещения помещений производственного и иного назначения с высокими пролетами.

Краткое описание
Корпус:
алюминий с последующей химической обработкой.

Стекло:
темперированное прозрачное стекло.
Крепится к отражателю с помощью обечайки.

Отражатель:
алюминий с последующей химической обработкой.
Отражатель имеет три отверстия для байонетного крепления к корпусу.

Уплотнительная прокладка:
кремнийорганическая резина.

Установка:
на крюк, монтажный профиль (базовое исполнение), на трубу G3/4-B (заказывается дополнительно).

Аксессуары

Промышленное освещение
РСР05-250-032 б/а



Держатель для ламп
Код заказа:
1020010517



Крепление на трубу
Код заказа:
1005037517