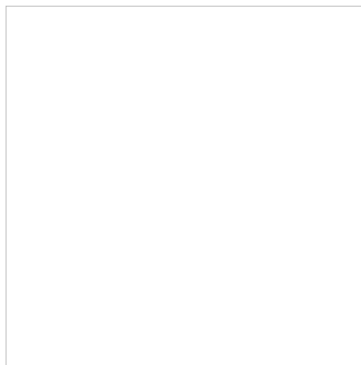


Промышленное освещение  
**PCP05-125-032 б/а**



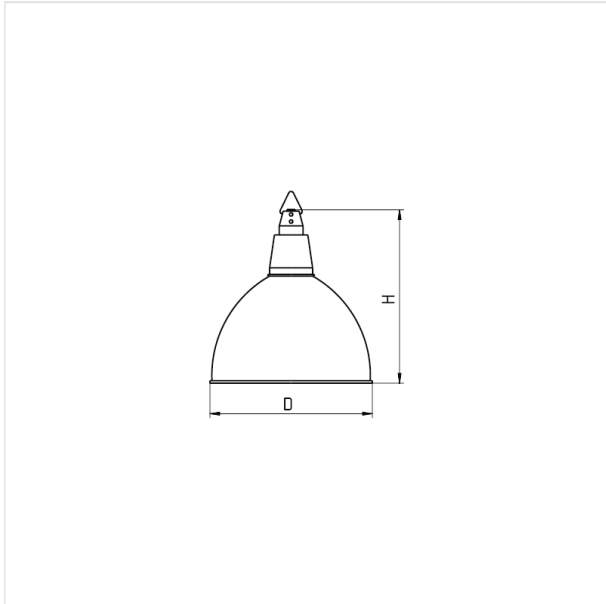
**Характеристики**

КПД, % 72  
При комплектации светильников лампами, ток лампы должен соответствовать току на аппаратах.

Примечания Коэффициент мощности (cosφ) определяется типом независимого ПРА, работающего со светильником.  
В КОМПЛЕКТ ПОСТАВКИ ПРА НЕ ВХОДИТ.

**Габариты**

Масса, кг 2,60  
Диаметр (D), мм 320  
Высота светильника (H), мм 385



Код заказа  
**1005125032**

Нормативный документ:  
ТУ 16-535.894-80

Применение  
Предназначены для общего освещения помещений производственного и иного назначения с высокими пролетами.

Краткое описание  
Корпус:  
алюминий с последующей химической обработкой.

Стекло:  
темперированное прозрачное стекло.  
Крепится к отражателю с помощью обечайки.

Отражатель:  
алюминий с последующей химической обработкой.  
Отражатель имеет три отверстия для байонетного крепления к корпусу.

Уплотнительная прокладка:  
кремнийорганическая резина.

Установка:  
на крюк, монтажный профиль (базовое исполнение), на трубу G3/4-B (заказывается дополнительно).

**Аксессуары**