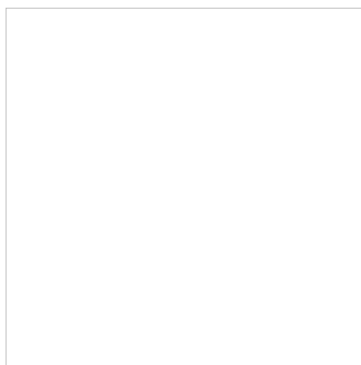


Промышленное освещение
НСП17-200-001



Код заказа
1017200001

Нормативный документ:
ТУ 16-545.341-81

Применение
Предназначены для общего освещения помещений производственного и иного назначения с высокими пролетами.

Краткое описание
Корпус:
алюминий с последующей химической обработкой.

Отражатель:
алюминий с последующей химической обработкой.
Отражатель имеет три отверстия для байонетного крепления к корпусу.

Установка:
на крюк, монтажный профиль (базовое исполнение), на трубу G3/4-B (заказывается дополнительно).



Характеристики

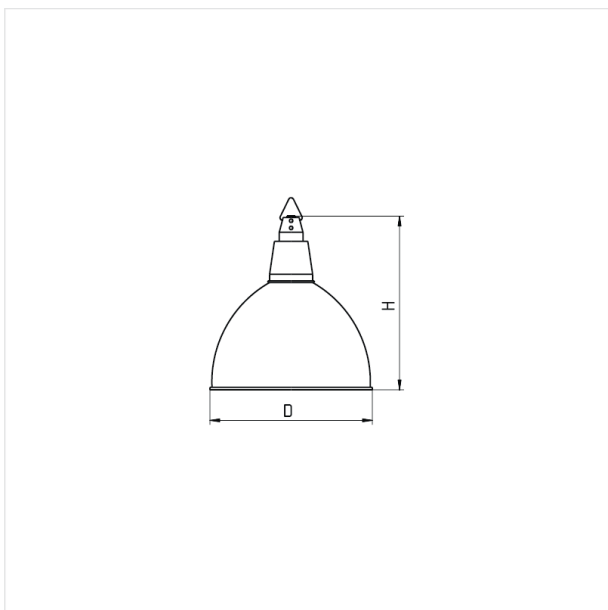
КПД, % 85

Габариты

Масса, кг 1,13

Диаметр (D), мм 320

Высота светильника (H), мм 410



Аксессуары