

## Инструкция по установке светильников TLPL на потолки типа «армстронг» и «грильято».

1. Подготовить к установке светильник TLPL (со светильника снять рассеиватель см. рис. 1);
2. Закрепить на основании светильника скобы поз. 1 (2 штуки) с помощью винтов, гаек и шайб поз. 2,4,5 (см. рис. 2);
3. Закрепить светильник на потолке типа «армстронг» (см. рис. 3) или потолке типа «грильято» (см. рис.4) с помощью винтов, гаек и шайб поз. 3, 4, 5;
4. При установке светильника на потолке типа «армстронг» предварительно сделать вырезы в плитах потолка (см.рис. 5). Размер A зависит от типа светильника.

Комплект поставки:

1. Скоба подвеса - 2 шт.
2. Винты M4x10 - 2 шт.
3. Винты M4x35 - 2 шт.
4. Шайбы плоские - 4 шт.
5. Гайки M4 - 4 шт.
6. Упаковка - 1шт.

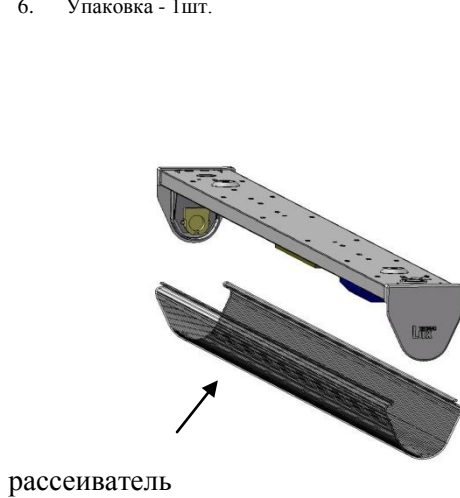


Рис.1

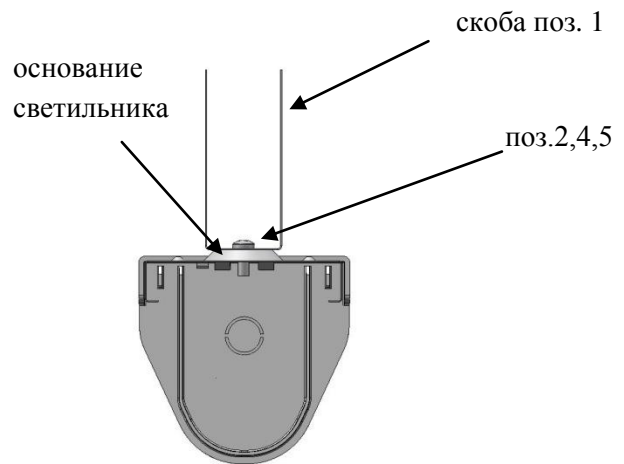


Рис.2

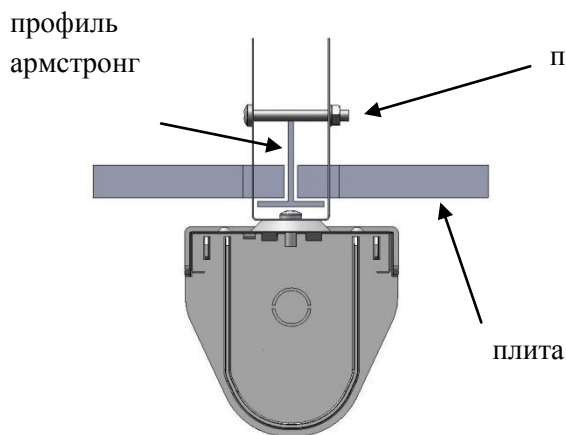


Рис. 3

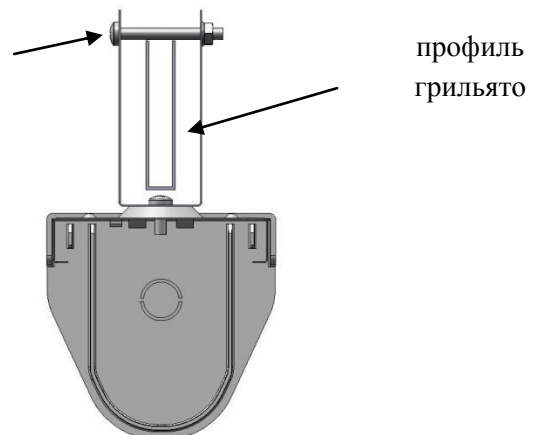


Рис.4

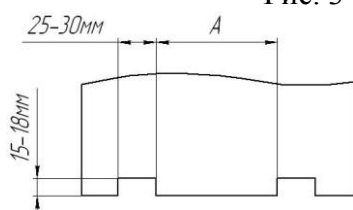


Рис.5

# Инструкция по установке светильников TL, TLPL, TLGP

## 1. На трубу или балку

1.1. Подготовить к установке светильники (со светильников TL снять растр или отражатель, со светильников TL OL и TL CL – рамку с рассеивателем, со светильников TLPL – рассеиватель, со светильников TLGP – крышку корпуса и симметричный отражатель);

1.2. Закрепить на корпусе светильника уголки поз. 1 (4 штуки для светильников серии TL, 2 штуки для светильников серий TLPL и TLGP) с помощью винтов, гаек и шайб поз. 2,3,4 (см. рис. 1);

1.3. Пропустить трос поз. 5 через уголки (уголок) поз. 1 и закрепить с помощью зажима поз.7 (см. рис. 3 и рис. 4);

1.4. Закрепить трос поз. 5 на трубе или балке с помощью зажима трубчатого поз. 6 (см. рис. 2);

1.5. При необходимости выровнять длину тросов с помощью зажимов поз.7;

1.6. Установить растр (для светильника TL), или рамку с рассеивателем (для светильников TL OL и TL CL), или рассеиватель (для светильников TLPL), или крышку (для светильников TLGP) обратно в светильник.

### Комплект:

1. Уголки - 4 (2) шт.
2. Винты - 4(2) шт.
3. Шайбы плоские - 8(4) шт.
4. Гайки - 4 (2)шт.
5. Трос -2 шт. (в комплект не входит).
6. Зажим трубчатый - 2 шт. (в комплект не входит).
7. Зажим «Simplex 2» - 2шт. (в комплект не входит).
8. Упаковка - 1шт.

Светильники серии TL

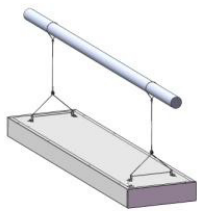


Рис. 1

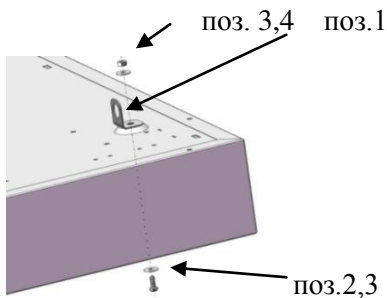
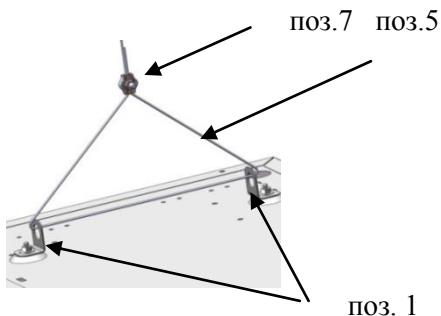


Рис. 3



Светильники серии TLPL



Светильники серии TLGP



Рис.2

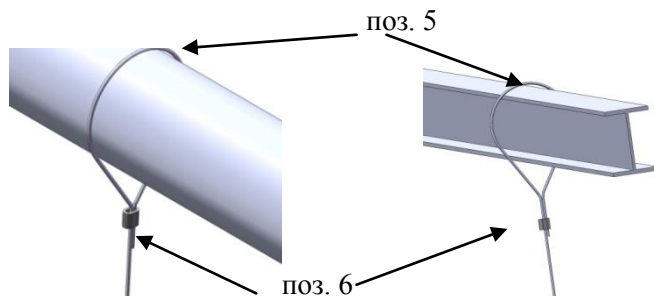


Рис.4



## 2. На горизонтальную поверхность

1.1. Подготовить к установке светильники (со светильников TL снять растр или отражатель, со светильников TL OL и TL CL – рамку с рассеивателем, со светильников TLPL – рассеиватель, со светильников TLGP – крышку корпуса и симметричный отражатель);

1.2. Закрепить на корпусе светильника уголки поз. 1 (4 штуки для светильников серии TL, 2 штуки для светильников серий TLPL и TLGP) с помощью винтов, гаек и шайб поз. 2,3,4 (см. рис. 1);

1.3. Закрепить на горизонтальной поверхности втулки тросового подвеса (4 штуки для светильников серии TL, 2 штуки для светильников серий TLPL и TLGP) с помощью винтов (в комплект не входят) предварительно открутив гайки (см. рис. 2 и рис. 3);

1.4. Вкрутить во втулку гайку вместе с тросом;

1.5. При необходимости выровнять длину с помощью цанг на тросовых подвесах;

1.6. Подвесить светильники на крючки тросовых подвесов (см. рис. 4);

1.7. Установить растр (для светильника TL), или рамку с рассеивателем (для светильников TL OL и TL CL), или рассеиватель (для светильников TLPL), или крышку (для светильников TLGP) обратно в светильник.

### Комплект поставки:

1. Уголки - 4 (2) шт.
2. Винты - 4(2) шт.
3. Шайбы плоские - 8(4) шт.
4. Гайки - 4 (2)шт.
5. Тросовый подвес -4(2) шт.
6. Упаковка - 1шт.

Светильники серии TL

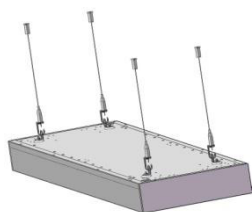


Рис. 1

Светильники серии TLPL



поз. 1

Светильники серии TLGP



Рис.2

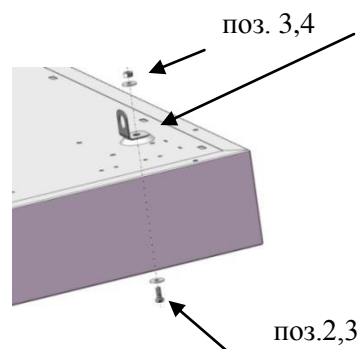


Рис. 3

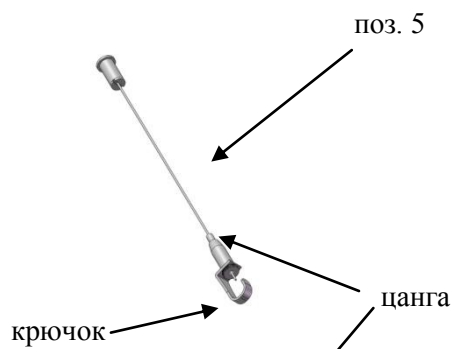


Рис. 4

