

СВЕТИЛЬНИК TECHNOLUX®

TL и TLP стационарный общего назначения (ЛПО 77)

1. НАЗНАЧЕНИЕ

1.1. Потолочные светильники серии ЛПО 77 (далее светильники) с люминесцентными лампами T5 (ЛЛ) (цоколь G5) предназначены для освещения общественных помещений.

2. ТЕХНИЧЕСКИЕ ХАРАКТЕРИСТИКИ

2.1. Светильники соответствуют ТУ 3461-009-21098894-2011, требованиям ТР ТС 004/2011 и ТР ТС 020/2011.

2.2. Светильники изготавливаются в исполнении УХЛ категории размещения 4 по ГОСТ 15150

2.3. Питание светильника осуществляется от сети переменного тока напряжением $220 \pm 10\%$ В, частоты 50 Гц. Качество электроэнергии должно соответствовать ГОСТ 13109-97.

2.4. Степень защиты от воздействий окружающей среды по ГОСТ 14254 IP20 для моделей TL и IP44 для моделей TLP.

2.5. Светильник соответствует группе механического исполнения М1 по ГОСТ 17516.

2.6. Крепление светильников осуществляется на потолок.

2.7. Класс защиты от поражения электрическим током I.

2.8. Основные параметры светильников:

Артикул**	Габаритные размеры, не более мм. АхВхС*	Кол-во ламп и номин. мощность, Вт.	Масса светильника, не более, кг
TL 214***	295x595x55(80)	2x14	2,2
TL 224***	295x595x55(80)	2x24	2,2
TL 414***	595x595x55(80)	4x14	2,9
TL 424***	595x595x55(80)	4x24	2,9
TL 228***	295x1195x55(80)	2x28	3,4
TL 254***	295x1195x55(80)	2x54	3,4
TL 428***	595x1195x80 (310x1230x80)	4x28	3,6
TL 454***	595x1195x80 (310x1230x80)	4x54	3,6
TL 628***	310x1230x80	6x28	3,4
TL 654***	310x1230x80	6x54	3,4
TLP414/424***	595x595x55	4x14/24	3,6
TLP314/324***	595x595x55	3x14/24	3,6

* А-длина; В-ширина; С-высота. Конкретные размеры указаны на этикетке светильника.

** Полное обозначение модели светильника и мощность ламп указана на упаковке и/или этикетке внутренней маркировки.

***Комплектацию светильника см. п.3.1, п.5.1.

3. КОМПЛЕКТ ПОСТАВКИ ОДНОГО СВЕТИЛЬНИКА

3.1. В комплект поставки входят:

- 1) Светильник в сборе – 1 шт.
- 2) Коробка картонная – 1 шт. на два изделия для TL 414, TL 424, TL 214, TL 224, TLP 414/424, TLP 314/324 и 1 шт. на одно изделие для TL 228, TL254, TL 428, TL454, TL 628, TL654.
- 3) Паспорт – 1 шт. на два изделия для TL 414, TL 424, TL 214, TL 224, TLP 414/424, TLP 314/324 и 1 шт. на одно изделие для TL 228, TL254, TL 428, TL454, TL 628, TL654.
- 4) Упаковочный пакет – 1 шт. на светильник.

Люминесцентные лампы в комплект поставки не входят.

Допускается поставка светильников с уже установленными лампами по отдельному заказу.

Все светильники комплектуется электронным пускорегулирующим аппаратом (ЭПРА).

Добавочное обозначение EM означает, что в светильнике установлен блок аварийного питания (БАП).

Добавочное обозначение RA означает, что в светильнике установлен ЭПРА с аналоговой регулировкой.

Добавочное обозначение RD означает, что в светильнике установлен ЭПРА с цифровой регулировкой по протоколу DALI.

Светильники TL228, TL254, TL428, TL454, TL628, TL654 всех модификаций могут комплектоваться защитными металлическими решетками по отдельному заказу.

4. ТРЕБОВАНИЯ ПО ТЕХНИКЕ БЕЗОПАСНОСТИ

4.1. Установку, чистку светильника, ремонт, замену ламп производить только при отключенной электросети.

4.2. Запрещается применять лампы других номинальных характеристик, кроме указанных в п. 6.5. Допускается применение ламп с аналогичными характеристиками.

4.3. **ВНИМАНИЕ ! Светильники предназначены для установки непосредственно на поверхности из нормально воспламеняемых материалов.**

4.4. Светильники выполнены по I классу защиты от поражения электрическим током и должны быть надежно заземлены. **Внимание! На растре светильника закреплен заземляющий провод желто-зеленого цвета. Перед установкой растра в светильник присоедините заземляющий провод к корпусу на установленный винт с гайкой.**

4.5. Люминесцентные лампы содержат ртуть. При замене не допускать их разрушения. Утилизация ламп проводится в специальных учреждениях. Светильники без ламп утилизируются обычным способом.

5. СОСТАВ ИЗДЕЛИЯ

5.1. Светильник состоит из следующих основных частей: корпус светильника в сборе, на котором смонтированы электронный пускорегулирующий аппарат, патроны для люминесцентных ламп, внутренняя проводка светильника, защелки (для некоторых моделей винт с гайкой) крепления растра/рассеивателя; растра из зеркального анодированного алюминия для светильников TL214, TL224, TL414, TL424, TL228, TL254, TL428, TL454; укороченного растра из зеркального анодированного алюминия для светильников TL214-1, TL224-1, TL228-1, TL254-1, TL428-1, TL454-1; растра в виде двойной параболы из зеркального алюминия для светильников TL414P2 и TL424P2; растра из окрашенного в белый цвет алюминия для светильников TL214W, TL224W, TL414W, TL424W, TL228W, TL254W, TL428W, TL454W; рассеивателя из светостабилизированного полимерного материала для светильников TL214 OL/CL, TL224 OL/CL, TL414 OL/CL, TL424 OL/CL, TL228 OL/CL, TL254 OL/CL, TL428 OL/CL, TL454 OL/CL, TL628 OL/CL, TL654 OL/CL; зеркального растра с зеркальными решетками для светильников TL 414 S, TL 424 S; растра под золото с решетками под золото для светильников TL 414 G, TL 424 G; растра под золото с зеркальными решетками для светильников TL 414 GS, TL 424 GS; сплошного зеркального

отражателя для светильников TL428 R, TL454 R, TL628 R, TL654 R; сплошного отражателя из окрашенного в белый цвет алюминия для светильников TL628 W, TL654 W; V-образного зеркального отражателя для светильников TL428 RV, TL454 RV; V-образного отражателя из окрашенного в белый цвет алюминия для светильников TL428 WV, TL454 WV; рассеивателя из поликарбоната для светильников TL428 PC, TL454 PC, TL628 PC, TL654 PC; сплошного зеркального отражателя и рассеивателя из поликарбоната для светильников TL428 RPC, TL454 RPC, TL628 RPC, TL654 RPC; сплошного отражателя из окрашенного в белый цвет алюминия и рассеивателя из поликарбоната для светильников TL428 WPC, TL454 WPC, TL628 WPC, TL654 WPC; V-образного зеркального отражателя и рассеивателя из поликарбоната для светильников TL428 RVPC, TL454 RVPC, TL628 RVPC, TL654 RVPC; V-образного отражателя из окрашенного в белый цвет алюминия и рассеивателя из поликарбоната для светильников TL428 WVPC, TL454 WVPC, TL628 WVPC, TL654 WVPC; рассеивателя (без рамки) из светостабилизированного полимерного материала для светильников TLP 414/424 OL/CL/CLM, TLP 314/324 OL/CL/CLM.

6. ПРАВИЛА ЭКСПЛУАТАЦИИ И МОНТАЖА

6.1. Эксплуатация светильника должна производиться в соответствии с «Правилами технической эксплуатации электроустановок потребителей».

6.2. Светильники после длительного транспортирования и/или хранения перед установкой необходимо выдержать в отапливаемом помещении при температуре +15...20° С не менее 24 часов.

6.3. После распаковки светильника необходимо отжать защелки (для некоторых моделей отвернуть винт с гайкой) и снять отражатель/растр/рассеиватель. Со светильников серии TLP перед установкой на потолок, необходимо снять боковую стенку (отвернув винты) и рассеиватель.

6.4. Установить светильник на потолок. Присоединить заведенные внутрь питающие сетевые провода (сечение не менее 0,75 мм².) к клеммной колодке светильника. Подключение светильника к электрической сети производить только при обесточенной сети. Подключение заземляющего провода обязательно.

6.5. Установить люминесцентные лампы, мощностью соответствующей обозначенной на светильнике, затем установить растр/рассеиватель на место. Для светильников со сплошным и V-образным отражателем, сначала устанавливаются отражатель, затем лампы.

6.6. При загрязнении светильника его отражатель/растр/рассеиватель протирается сухой мягкой тканью.

7. СВИДЕТЕЛЬСТВО О ПРИЕМКЕ

7.1. Светильник признан годным к эксплуатации.

Дата выпуска, отметка ОТК, номер бригады указаны на внутренней этикетке светильника.

Схемы подключения светильников.

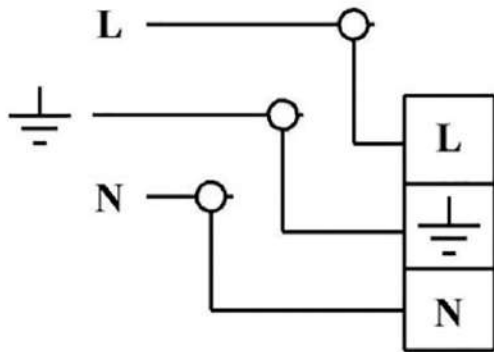


Рис.1

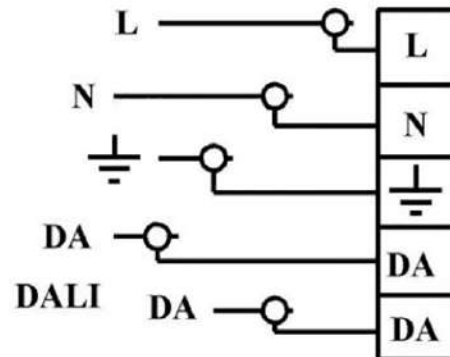


Рис.2

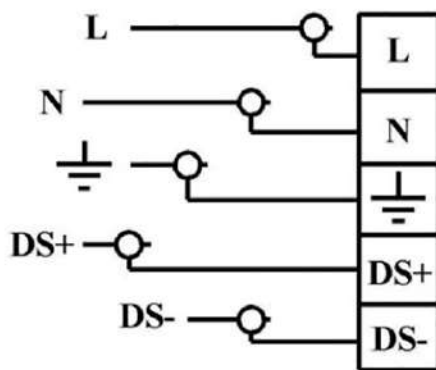


Рис.3

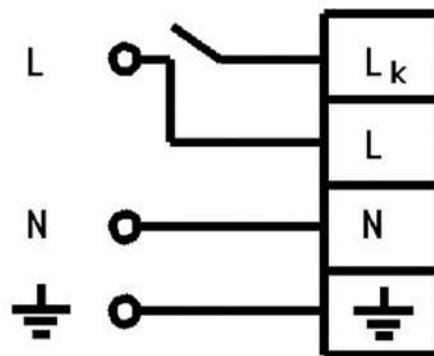


Рис.4

Рис.1 Схема подключения светильника с ЭПРА. Рис.2 Схема подключения светильника с ЭПРА с регулировкой по протоколу DALI; Рис.3 Схема подключения светильника с ЭПРА с аналоговой регулировкой; Рис.4 Схема подключения светильника с БАП.

L_k-коммутируемая через выключатель фаза (Для вкл/выкл освещения).

L-не коммутируемая фаза (предназначенная для зарядки аккумулятора БАП) при отключении которой вместе с L_k светильник переходит в аварийный режим. N-ноль.

L и L_k подключаются к одной фазе!