

**1. НАЗНАЧЕНИЕ**

1.1 Потолочные светильники серии TLWP (далее светильники) с трубчатыми люминесцентными лампами T8 или T5 (ЛЛ) (цоколь G13 или G5) предназначены для освещения помещений с повышенным содержанием пыли и влаги.

2. ТЕХНИЧЕСКИЕ ХАРАКТЕРИСТИКИ

2.1. Светильники соответствуют ТУ 3461-013-21098894-2011, требованиям ТР ТС 004/2011 и ТР ТС 020/2011.

2.2. Светильники изготавливаются в исполнении УХЛ категории размещения 2 по ГОСТ 15150. Светильники с блоками аварийного питания изготавливаются в исполнении УХЛ категории размещения 4 по ГОСТ 15150.

2.3. Питание светильника осуществляется от сети переменного тока напряжением $220 \pm 10\%$ В, частоты 50 Гц. Качество электроэнергии должно соответствовать ГОСТ 32144-2013.

2.4. Степень защиты от воздействий окружающей среды по ГОСТ 14254 IP65

2.5. Светильник соответствует группе механического исполнения М1 по ГОСТ 17516.

2.6. Класс защиты от поражения электрическим током I.

2.7. Способ установки: потолочный – на горизонтальные поверхности или подвесной – на трос или штангу. **В случае установки светильников на монтажную поверхность при помощи саморезов, (саморезы не входят в комплект поставки) отверстия под саморезы должны находиться по центрам пуклей, находящихся по краям корпуса светильника.**



2.8. Основные параметры светильников:

Артикул* *	Тип лампы и цоколь	Модификация исполнения светильника	Кол-во ламп и номин. мощность, Вт.	Габаритные размеры, не более мм. АхВхС*	Масса светильн. не более, кг
TLWP 118	ЛЛ G13	PS, PC	1x18	665x105x110	1,5
TLWP 218		PS, PC	2x18	665x140x110	2,2
TLWP 136		PS, PC	1x36	1270x105x110	2,5
TLWP 236		PS, PC	2x36	1270x140x110	3,9
TLWP 158		PS, PC	1x58	1570x105x110	3,3
TLWP 258		PS, PC	2x58	1570x140x110	4,7
TLWP 114/124	ЛЛ G5	PS, PC	1x14/1x24	665x105x110	1,5
TLWP 214/224		PS, PC	2x14/2x24	665x140x110	2,2
TLWP 128/154		PS, PC	1x28/1x54	1270x105x110	2,5
TLWP 228/254		PS, PC	2x28/2x54	1270x140x110	3,9
TLWP 135/149/180		PS, PC	1x35/1x49/1x80	1570x105x110	3,3
TLWP 235/249/280		PS, PC	2x35/2x49/2x80	1570x140x110	4,7

* А-длина; В-ширина; С-высота.

** Полное обозначение модели светильника и мощность ламп указана на упаковке и/или этикетке внутренней маркировки.

Добавочное обозначение **РС** означает комплектацию светильника корпусом и рассеивателем из поликарбоната. Добавочное обозначение **PS** означает комплектацию светильника корпусом из ABS пластика и рассеивателем из светотехнического полистирола. Для светильников с лампами Т8, добавочное обозначение **EL**, **ЕСР** означает, что в светильнике установлен электронный пускорегулирующий аппарат (ЭПРА), в остальных случаях светильник комплектуется электромагнитным пускорегулирующим аппаратом (эмПРА). Все светильники с Т5 лампами комплектуются ЭПРА. Добавочное обозначение **ЕМ** означает, что в светильнике установлен блок аварийного питания (БАП). Добавочное обозначение **РА** означает, что в светильнике установлен ЭПРА с аналоговой регулировкой.

Пластина для крепления к поверхности и подвес, входят в комплект светильника с обозначением **РС**, для остальных моделей поставляются по отдельному заказу.

Светильники, с добавочным обозначением **PS**, комплектуются шайбой прокладкой-2 шт. и шайбой металлической-2 шт. Возможна по отдельному заказу комплектация светильника металлическими защелками крепления рассеивателя к корпусу.

Светильники с обозначением **ЕСР** комплектуются одним резиновым уплотнительным кольцом для герметизации ввода провода, остальные светильники комплектуются одной герметичной втулкой.

3. КОМПЛЕКТ ПОСТАВКИ ОДНОГО СВЕТИЛЬНИКА

3.1. В комплект поставки входят:

- ✓ Светильник в разобранном виде (без ламп) – 1 шт.
- ✓ Коробка картонная – 1 шт. на два светильника.
- ✓ Паспорт – 1 шт. на два светильника.
- ✓ Упаковочный пакет – 1 шт.

4. ТРЕБОВАНИЯ ПО ТЕХНИКЕ БЕЗОПАСНОСТИ

- 4.1. **ВНИМАНИЕ!** Установку, демонтаж, чистку светильника, замену ламп и стартеров, устранение неисправностей производить только при отключенной электросети.
- 4.2. Запрещается применять лампы и стартеры других номинальных характеристик, кроме указанных в п.п. 5.5, 5.6. Допускается применение стартеров и ламп других фирм-производителей с аналогичными характеристиками.
- 4.3. Светильники выполнены по I классу защиты от поражения электрическим током и должны быть надежно заземлены.

5. ПРАВИЛА ЭКСПЛУАТАЦИИ И МОНТАЖА

- 5.1. Эксплуатация светильника должна производиться в соответствии с «Правилами технической эксплуатации электроустановок потребителей».
- 5.2. Светильники после длительного транспортирования и/или хранения при низких температурах перед установкой необходимо выдержать в отапливаемом помещении при температуре +15...20°C не менее 24 часов.
- 5.3. После распаковки светильника необходимо (см. схему сборки светильника): Вариант 1 (в зависимости от вида держателя) - надеть на держатели шасси уплотнительные резиновые кольца и вернуть до упора два держателя шасси в отверстия корпуса или Вариант 2 - установить в посадочное место боковым движением два держателя шасси; установить ламповые патроны в отверстия шасси; установить герметизирующую втулку или резиновое кольцо для ввода проводов в отверстие корпуса; установить на корпус защелки рассеивателя; установить пластины крепления (при наличии) к потолку на монтажную поверхность и защелкнуть в них корпус.
- 5.4. Присоединить заведенные внутрь корпуса питающие сетевые провода (сечение не менее 0,75 мм²) к клеммной колодке шасси и установить его в корпус светильника. Подключение светильника к электрической сети производить только при обесточенной сети. Подключение заземляющего провода обязательно.

- 5.5. В светильнике (в случае комплектации ЭПРА) уже установлены стартеры Philips S2 (S10) или аналогичные. Корпус установленных стартеров выполнен из термостойкой пластмассы.
- 5.6. Установить люминесцентные лампы, мощностью соответствующей обозначенной на светильнике.
- 5.7. Установить рассеиватель в корпус и защелкнуть защелки.
- 5.8. При загрязнении светильника его рассеиватель протирается сухой мягкой тканью.
- 5.9. **ВНИМАНИЕ!** В случае обнаружения неисправности светильника обратиться в соответствующую эксплуатационную службу (организацию).

Схема подключения светильника.

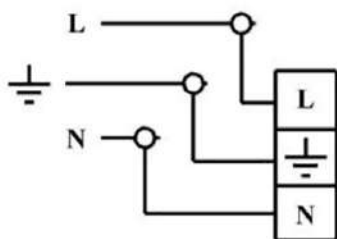


Рис.1

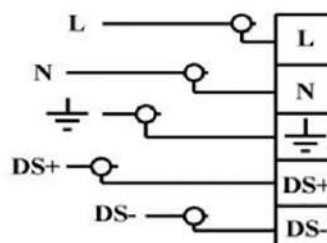


Рис.2

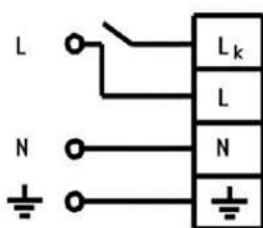


Рис.3

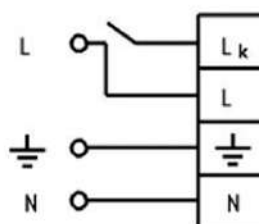


Рис.4

ВНИМАНИЕ!!!

При установке патронов в шасси двухламповых светильников, провода патронов, относящихся к одной лампе, должны быть одного цвета.

Рис.1 Схема подключения светильника; Рис.2 Схема подключения светильника с ЭПРА с аналоговой регулировкой; Рис.3 Схема подключения светильника с БАП для светильников с двумя лампами; Рис.4 Схема подключения светильника с БАП для светильников с одной лампой.

L_к-коммутируемая через выключатель фаза (Для вкл/выкл освещения).

L-не коммутируемая фаза (предназначенная для зарядки аккумулятора БАП) при отключении которой вместе с L_к светильник переходит в аварийный режим. N-ноль.

L и L_к подключаются к одной фазе!

6. СВИДЕТЕЛЬСТВО О ПРИЕМКЕ

6.1. Светильник признан годным к эксплуатации.

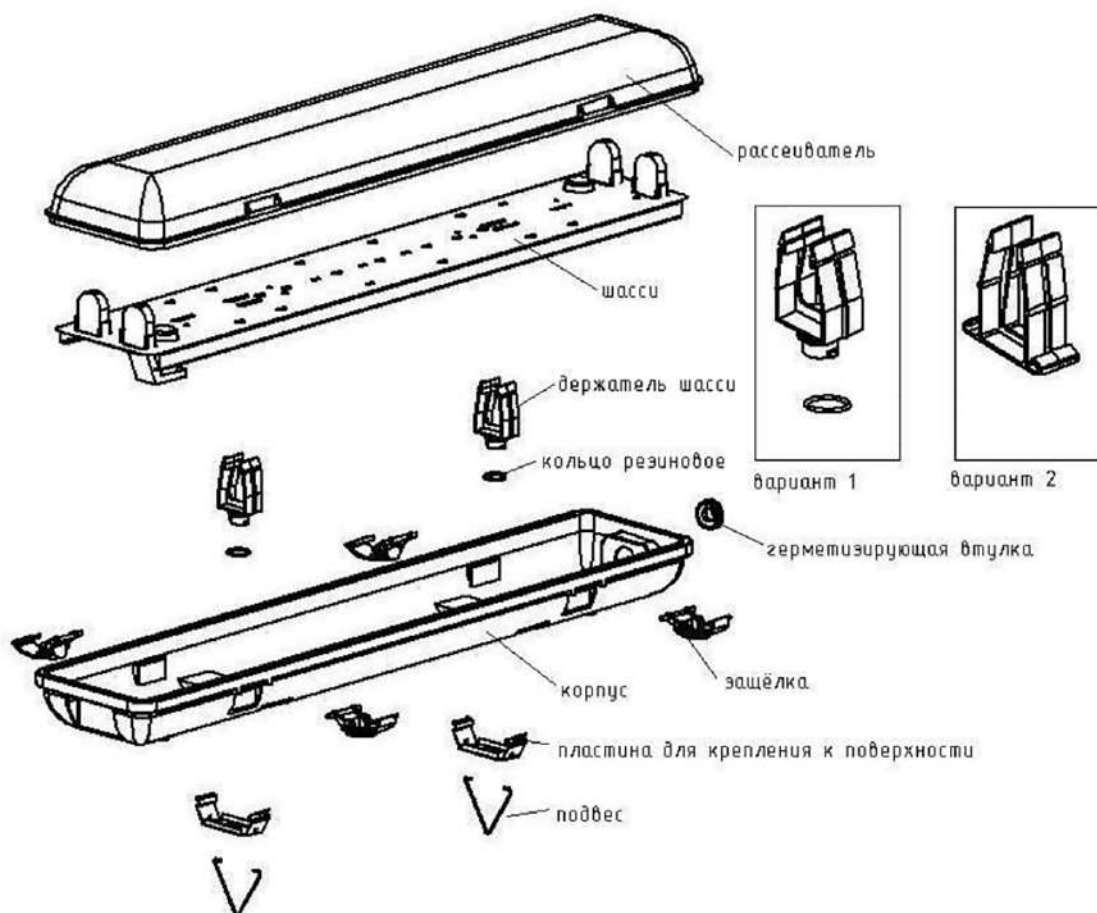
Тип светильника, дата выпуска, отметка ОТК, номер бригады указаны на внутренней этикетке светильника.

7. ТРАНСПОРТИРОВАНИЕ И ХРАНЕНИЕ

7.1 Условия транспортирования светильников в зависимости от воздействия механических факторов должны соответствовать группе С ГОСТ 23216, в том числе в части воздействия климатических факторов – группе 4 по ГОСТ 15150.

7.2 Условия хранения светильников должны соответствовать группе условий хранения 2 ГОСТ 15150.

Схема сборки светильника:



8. УТИЛИЗАЦИЯ

8.1. Светильники не содержат токсичных материалов относящихся к опасным отходам, требующим специальной утилизации.

8.2. Утилизацию светильников проводят обычным способом в организациях по переработке вторичного сырья.

8.3. **ВНИМАНИЕ!** Люминесцентные лампы должны сдаваться на специализированные предприятия по их переработке.