

Инструкция по установке светильников TLPL на потолки типа «армстронг» и «грильято».

1. Подготовить к установке светильник TLPL (со светильника снять рассеиватель см. рис. 1);
2. Закрепить на основании светильника скобы поз. 1 (2 штуки) с помощью винтов, гаек и шайб поз. 2,4,5 (см. рис. 2);
3. Закрепить светильник на потолке типа «армстронг» (см. рис. 3) или потолке типа «грильято» (см. рис.4) с помощью винтов, гаек и шайб поз. 3, 4, 5;
4. При установке светильника на потолке типа «армстронг» предварительно сделать вырезы в плитах потолка (см.рис. 5). Размер A зависит от типа светильника.

Комплект поставки:

1. Скоба подвеса - 2 шт.
2. Винты M4x10 - 2 шт.
3. Винты M4x35 - 2 шт.
4. Шайбы плоские - 4 шт.
5. Гайки M4 - 4 шт.
6. Упаковка - 1 шт.

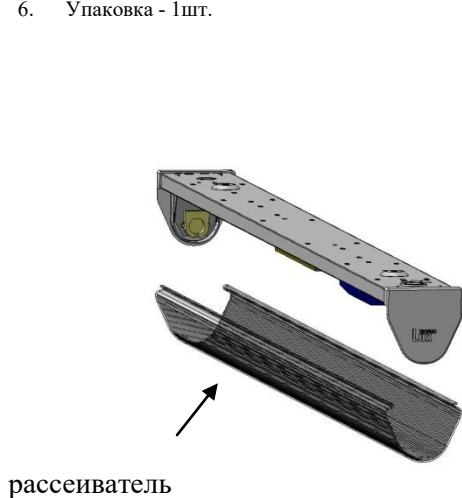


Рис.1

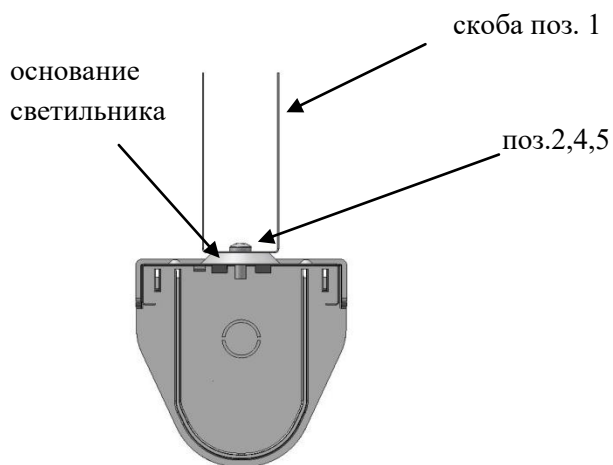


Рис.2

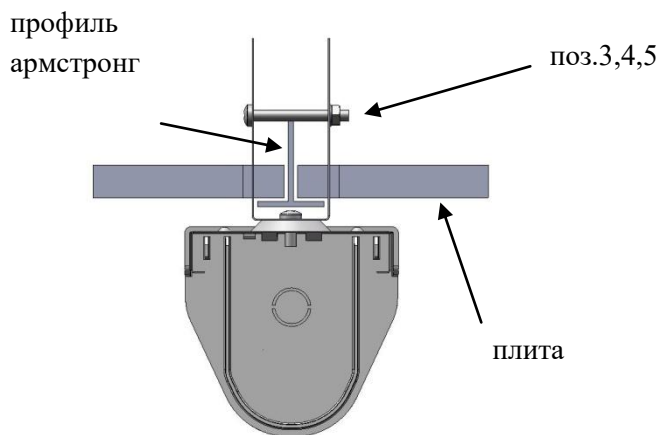


Рис. 3

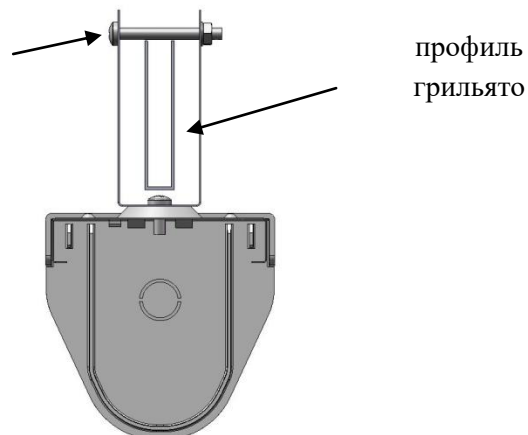


Рис.4

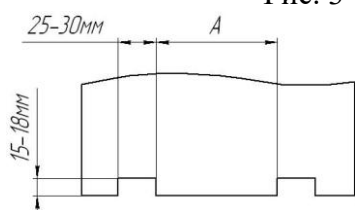


Рис.5