



**СВЕТИЛЬНИК TECHNO LUX®**  
**TLPL с полупроводниковыми источниками света (светодиоды)**

**ПАСПОРТ**

**1. НАЗНАЧЕНИЕ**

1.1. Светильники потолочные (далее светильники) с полупроводниковыми источниками света (светодиоды) предназначены для освещения общественных помещений.

**2. ТЕХНИЧЕСКИЕ ХАРАКТЕРИСТИКИ**

2.1. Светильники соответствуют ТУ 27.40.39-016-21098894-2017, требованиям ТР ТС 004/2011 и ТР ТС 020/2011.

2.2. Светильники изготавливаются в исполнении УХЛ категории размещения 4 по ГОСТ 15150.

2.3. Питание светильника осуществляется от сети переменного тока напряжением  $220 \pm 10\%$  В, частоты 50 Гц. Качество электроэнергии по ГОСТ 13109.

2.4. Степень защиты от воздействий окружающей среды по ГОСТ 14254 IP40.

2.5. Группа условий эксплуатации в части воздействий механических факторов окружающей среды по ГОСТ 17516 М1.

2.6. Крепление светильников осуществляется на потолок.

2.7. Класс защиты от поражения электрическим током I.

2.8. Основные параметры светильников:

Артикул**	Габаритные размеры, не более мм. АхВхС*	Номинальная мощность, не более, (модификация ЕМ), Вт	Масса светильника, не более, кг
TLPL 01***	624x77x77	10 Вт (12 Вт)	2
TLPL 02***	624x142x57	20 Вт (22 Вт)	2
TLPL 05***	1234x77x77	20 Вт (22 Вт)	2,3
TLPL 05 ЕСР***	1234x77x77	23 Вт (25 Вт)	2,3
TLPL 06***	1234x142x57	39 Вт (41 Вт)	2,2
TLPL 07***	1534x77x77	29 Вт (31 Вт)	2,9
TLPL 08***	1534x142x57	59 Вт (61 Вт)	3

\* А-длина; В-ширина; С-высота.

\*\* Полное обозначение модели светильника указана на упаковке и/или этикетке внутренней маркировки.

\*\*\*Комплектацию светильника см. п.3.1 и п.5.1.

**3. КОМПЛЕКТ ПОСТАВКИ ОДНОГО СВЕТИЛЬНИКА**

3.1. В комплект поставки входят:

1) Светильник в сборе – 1 шт.

2) Коробка картонная – 1 шт. на два изделия для TLPL 01, TLPL 02, TLPL 05 TLPL 06, TLPL 07, TLPL 08.

3) Паспорт - 1 шт. на два изделия для TLPL 01, TLPL 02, TLPL 05, TLPL 06, TLPL 07, TL PL 08.

4) Упаковочный пакет – 1 шт.

Добавочное обозначение EM означает, что в светильнике установлен блок аварийного питания (БАП), где цифра после EM означает тип аварийного светильника: 0 – непостоянного действия, 1 – постоянного действия, 2 – комбинированного действия.

Добавочное обозначение ECP означает, что в светильнике установлен драйвер китайского производства. Светильники, не имеющие обозначений ECP, комплектуются драйвером европейского производства. Добавочное обозначение OL означает, что в светильнике установлен опаловый рассеиватель.

#### **4. ТРЕБОВАНИЯ ПО ТЕХНИКЕ БЕЗОПАСНОСТИ**

4.1. **ВНИМАНИЕ!** Установку, демонтаж, чистку светильника, и устранение неисправностей производить только при отключенной электросети.

4.2. На шасси со светодиодными линейками закреплен заземляющий провод желто-зеленого цвета. Перед установкой шасси на основание светильника присоединить заземляющий провод на установочные винт с гайкой.

4.3. Светильники выполнены по I классу защиты от поражения электрическим током и должны быть надежно заземлены.

#### **5. СОСТАВ ИЗДЕЛИЯ**

5.1. Светильник состоит из следующих основных частей: корпус светильника в сборе: драйвер, внутренняя проводка светильника, рассеиватель из светостабилизированного полимерного материала.

#### **6. ПРАВИЛА ЭКСПЛУАТАЦИИ И МОНТАЖА**

6.1. Эксплуатация светильника должна производиться в соответствии с «Правилами технической эксплуатации электроустановок потребителей».

6.2. Светильники после длительного транспортирования и/или хранения при низких температурах перед установкой необходимо выдержать в отапливаемом помещении при температуре +15...20° С не менее 24 часов.

6.3. После распаковки светильника необходимо снять рассеиватель.

6.4. Перед установкой светильника на потолок необходимо снять шасси со светодиодными линейками, сжав его в местах расположения монтажных лепестков.

6.5. Установить светильник на потолок.

Присоединить заведенные внутрь питающие сетевые провода (сечение не менее 0,75 мм<sup>2</sup>) к клеммной колодке светильника. Подключение светильника к электрической сети производить только при обесточенной сети. Подключение заземляющего провода обязательно.

6.6. Установить рассеиватель на место. Для светильников модели TLPL01/05/07 перед установкой рассеивателя установить на место шасси со светодиодными линейками.

6.7. При загрязнении светильника его рассеиватель протираются сухой мягкой тканью.

6.8. **ВНИМАНИЕ!** В случае обнаружения неисправности светильника обратиться в соответствующую эксплуатационную службу (организацию).

**В одном помещении рекомендуется устанавливать светильники с одинаковой цветовой температурой, указанной на этикетке (Пример 4000 К).**

## **7. ТРАНСПОРТИРОВАНИЕ И ХРАНЕНИЕ**

7.1 Условия транспортирования светильников в зависимости от воздействия механических факторов должны соответствовать группе С ГОСТ 23216, в том числе в части воздействия климатических факторов – группе 4 по ГОСТ 15150.

7.2 Условия хранения светильников должны соответствовать группе условий хранения 2 ГОСТ 15150.

## **8. СВИДЕТЕЛЬСТВО О ПРИЕМКЕ**

8.1. Светильник признан годным к эксплуатации.

Дата выпуска, отметка ОТК, номер бригады указаны на внутренней этикетке светильника.

## **9. УТИЛИЗАЦИЯ**

9.1. Светильники не содержат токсичных материалов относящихся к опасным отходам, требующим специальной утилизации.

9.2. Утилизацию светильников проводят обычным способом в организациях по переработке вторичного сырья.

## Схема подключения светильников

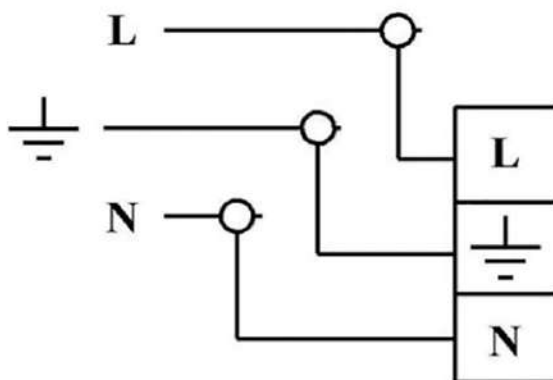


Рис.1

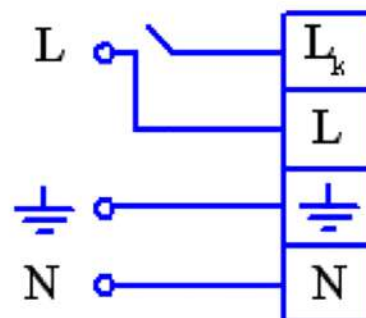


Рис.2

Рис.1 Схема подключения светильника.

Рис.2 Схема подключения светильника с БАП.

L<sub>к</sub>-коммутируемая через выключатель фаза (Для вкл/выкл освещения).

L-не коммутируемая фаза (предназначенная для зарядки аккумулятора БАП) при отключении которой вместе с L<sub>к</sub> светильник переходит в аварийный режим.

N-ноль.

**L и L<sub>к</sub> подключаются к одной фазе!**