



СВЕТИЛЬНИК TECHNOLUX®

TLWP с полупроводниковыми источниками света (светодиоды) ПАСПОРТ

1. НАЗНАЧЕНИЕ

1.1. Светильники потолочные (далее светильники) с полупроводниковыми источниками света (светодиоды) предназначены для освещения помещений с повышенным содержанием пыли и влаги.

2. ТЕХНИЧЕСКИЕ ХАРАКТЕРИСТИКИ

2.1. Светильники соответствуют ТУ 3461-017-21098894-2011, ТУ 27.40.39-017-21098894-2017, требованиям ТР ТС 004/2011 и ТР ТС 020/2011.

2.2. Светильники изготавливаются в исполнении УХЛ категории размещений 2 по ГОСТ 15150, температурный режим окружающей среды от -15 до +45°C. Светильники с блоками аварийного питания изготавливаются в исполнении УХЛ категории размещений 4 по ГОСТ 15150, температурный режим окружающей среды от +1 до +40°C.

2.3. Питание светильника осуществляется от сети переменного тока напряжением 220±10%. В, частоты 50 Гц. Качество электроэнергии по ГОСТ 13109.

2.4. Степень защиты от воздействий окружающей среды по ГОСТ 14254 IP65.

2.5. Группа условий эксплуатации в части воздействий механических факторов окружающей среды по ГОСТ 17516 М1.

2.6. Крепление светильников осуществляется на потолок.

2.7. Класс защиты от поражения электрическим током I /II.

2.8. Основные параметры светильников:

Артикул**	Габаритные размеры, не более мм. АхВхС*	Номинальная мощность, не более, (модификация ЕМ), Вт	Масса светильника, не более, кг
TLWP 01***	653x102x105	10 Вт (13 Вт)	1,7
TLWP 02***	653x135x105	20 Вт (23 Вт)	1,9
TLWP 05***	1263x102x105	24 Вт (27 Вт)	2,3
TLWP 06***	1263x135x105	39 Вт (42 Вт)	2,6
TLWP 08***	1570x135x105	59 Вт (62 Вт)	3

* А-длина; В-ширина; С-высота.

** Полное обозначение модели светильника указано на упаковке и/или этикетке внутренней маркировки.

***Комплектацию светильника см. п.3.1

Добавочное обозначение РС означает комплектацию светильника корпусом и рассеивателем из поликарбоната. Добавочное обозначение OL означает, что в светильнике установлен опаловый рассеиватель.

Добавочное обозначение PS означает комплектацию светильника корпусом из ABS пластика и рассеивателем из светотехнического полистирола.

Пластина для крепления к поверхности и подвес, входят в комплект светильника с обозначением РС, для остальных моделей поставляются по отдельному заказу.

Светильники, с добавочным обозначением PS, комплектуются шайбой прокладкой-2 шт. и шайбой металлической-2 шт. для установки на потолок с помощью самореза (в поставку не входит).



Возможна по отдельному заказу комплектация светильника металлическими защелками крепления рассеивателя к корпусу.

Добавочное обозначение EM означает, что в светильнике установлен блок аварийного питания (БАП), где цифра после EM означает тип аварийного светильника: 0 – непостоянного действия, 1 – постоянного действия, 2 – комбинированного действия. Добавочное обозначение ECP означает, что в светильнике установлен драйвер китайского производства и светильник укомплектован резиновой шайбой ввода. Светильники, не имеющие обозначений ECP, комплектуются драйвером европейского производства и втулкой ввода (гермоввод).

3. КОМПЛЕКТ ПОСТАВКИ ОДНОГО СВЕТИЛЬНИКА

3.1. В комплект поставки входят:

- 1.) Светильник в сборе – 2 шт.
- 2.) Коробка картонная – 1 шт. на два изделия для TLWP 01, TLWP 02, TLWP 05, TLWP 06, TLWP 08.
- 3) Паспорт - 1 шт. на два изделия для TLWP 01, TLWP 02, TLWP 05, TLWP 06, TLWP 08.
- 4) Упаковочный пакет – 1 шт.

4. ТРЕБОВАНИЯ ПО ТЕХНИКЕ БЕЗОПАСНОСТИ

4.1. **ВНИМАНИЕ!** Установку, демонтаж, чистку светильника, и устранение неисправностей производить только при отключенной электросети.

4.2. Светильники выполнены по I/II классу защиты от поражения электрическим током и должны быть надежно заземлены.

5. ПРАВИЛА ЭКСПЛУАТАЦИИ И МОНТАЖА

5.1. Эксплуатация светильника должна производиться в соответствии с «Правилами технической эксплуатации электроустановок потребителей».

5.2. Светильники после длительного транспортирования и/или хранения при низких температурах перед установкой необходимо выдержать в отапливаемом помещении при температуре +15...20°C не менее 24 часов.

5.3. После распаковки светильника необходимо (см. схему сборки светильника): Вариант 1 (в зависимости от вида держателя) - надеть на держатели шасси уплотнительные резиновые кольца и вернуть до упора два держателя шасси в отверстия корпуса или Вариант 2 - установить в посадочное место боковым движением два держателя шасси; установить герметизирующую втулку или резиновое кольцо для ввода проводов в отверстие корпуса; установить на корпус защелки рассеивателя; установить пластины крепления (при наличии) к потолку на монтажную поверхность и защелкнуть в них корпус.

5.4. Присоединить заведенные внутрь корпуса питающие сетевые провода (сечение не менее 0,75 мм²) к клеммной колодке шасси и установить его в корпус светильника. Подключение

светильника к электрической сети производить только при обесточенной сети. Подключение заземляющего провода обязательно для светильников I класса.

Схемы подключения светильников I класса см. рис. 1-2, подключения светильников II класса см. рис. 3-4.

5.5. Установить рассеиватель в корпус и защелкнуть защелки.

5.6. При загрязнении светильника его рассеиватель протирается сухой мягкой тканью.

5.7. **ВНИМАНИЕ!** В случае обнаружения неисправности светильника обратиться в соответствующую эксплуатационную службу (организацию).

5.8. **В одном помещении рекомендуется устанавливать светильники с одинаковой цветовой температурой, указанной на этикетке (Пример 4000 К).**

6. ТРАНСПОРТИРОВАНИЕ И ХРАНЕНИЕ

6.1. Условия транспортирования светильников в зависимости от воздействия механических факторов должны соответствовать группе С ГОСТ 23216, в том числе в части воздействия климатических факторов – группе 4 по ГОСТ 15150.

6.2. Условия хранения светильников должны соответствовать группе условий хранения 2 ГОСТ 15150.

7. СВИДЕТЕЛЬСТВО О ПРИЕМКЕ

7.1. Светильник признан годным к эксплуатации.

Дата выпуска, отметка ОТК, номер бригады указаны на внутренней этикетке светильника.

8. УТИЛИЗАЦИЯ

8.1. Светильники не содержат токсичных материалов относящихся к опасным отходам, требующим специальной утилизации.

8.2. Утилизацию светильников проводят обычным способом в организациях по переработке вторичного сырья.

Схема сборки светильника

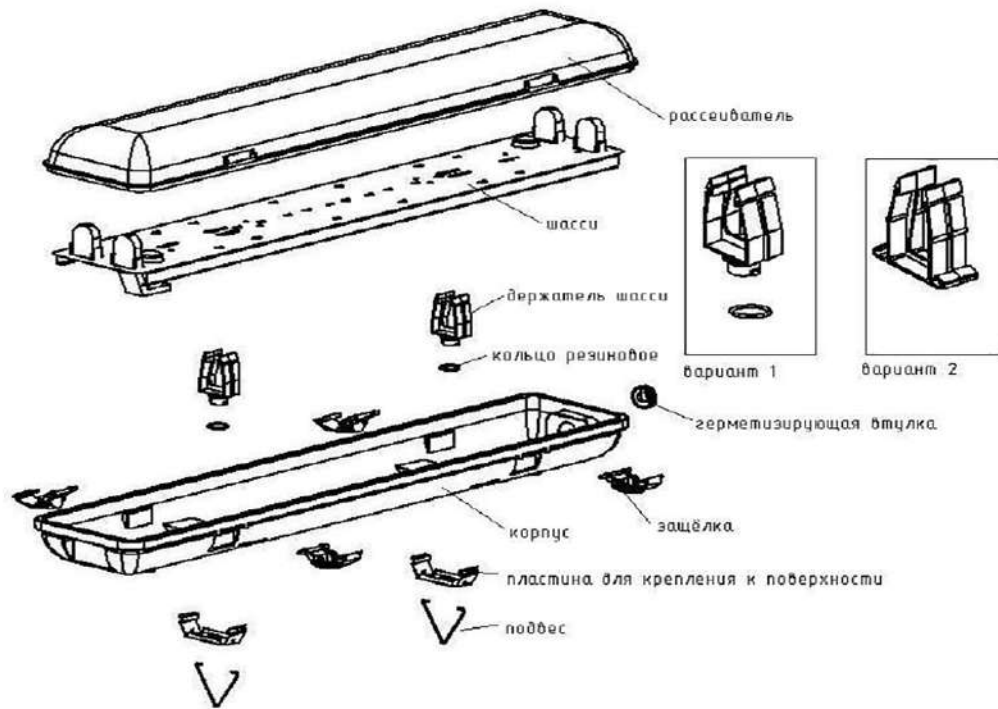


Схема подключения светильников

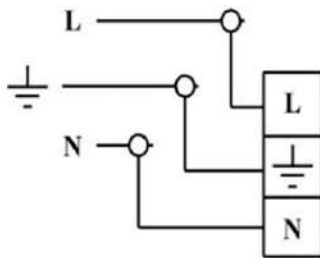


Рис.1

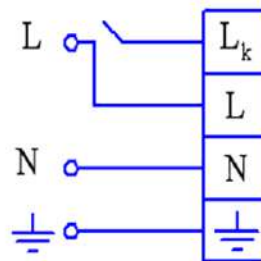


Рис.2

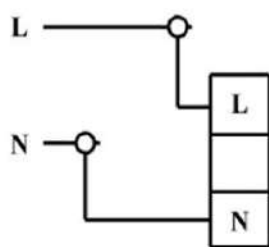


Рис.3

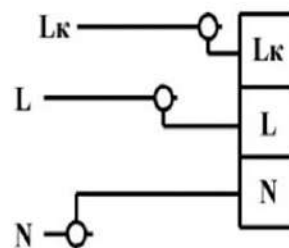


Рис.4

Рис.1 Схема подключения светильника I класса.

Рис.2 Схема подключения светильника I класса с БАП.

Рис.3 Схема подключения светильника II класса.

Рис.4 Схема подключения светильника II класса с БАП.

Lk-коммутируемая через выключатель фаза (Для вкл/выкл освещения).

L-не коммутируемая фаза (предназначенная для зарядки аккумулятора БАП) при отключении которой вместе с Lk светильник переходит в аварийный режим.

N-ноль.

L и Lk подключаются к одной фазе