

1. НАЗНАЧЕНИЕ

1.1 Светильник, встраиваемый/пристраиваемый, светодиодный в стальном корпусе белого цвета. Предназначен для общего освещения производственных, административных и жилых помещений.

1.2 Светильник соответствует ТУ 3461-007-97341676-2011

2. ТЕХНИЧЕСКИЕ ХАРАКТЕРИСТИКИ

2.1 Питание светильника осуществляется от сети переменного тока напряжением 220-240 В, частоты 50 Гц

2.2 Класс защиты от поражения электрическим током - I.

2.3 Климатическое исполнение - УХЛ4

2.4 Индекс цветопередачи: Ra≥80

2.5 Основные параметры и характеристики:

Артикул светильника	Потребляемая мощность, Вт	Степень защиты	Световой поток источников света/светильника, лм	Коэффициент пульсации	Цветовая температура, К	Габаритные размеры, мм
Solano LED2x2200 A183 T840 ECO	39	IP40	4400/3784	не более 5%	4000	295x1195x30
Solano LED2x1800 A245 T840 ECO	38	IP40	3600/3096	не более 5%	4000	295x1195x30
Solano LED1x2200 A515 T840 ECO	20	IP40	2200/1892	не более 5%	4000	90x1190x30
Solano LED1x2200 A515 T840 ECO	20	IP40	2200/1892	не более 5%	4000	115x595x30
Solano LED1x3500 A574 T840 ECO	36	IP40	3450/3050	не более 5%	4000	115x1195x30
Solano LED3500 A548 T840 ECO	36	IP40	3450/3050	не более 5%	4000	595x595x30
Solano LED4x900 A195 T840 ECO	38	IP40	3600/3096	не более 5%	4000	595x595x30
Solano LED4x1100 303 T840 ECO	39	IP40	4400/3784	не более 5%	4000	595x595x30
Solano LED2x1100 A408 T840 ECO	20	IP40	2200/1892	не более 5%	4000	295x595x30
Solano LED2x2200 A183 T840 ECO	39	IP40	4400/3784	не более 5%	4000	295x1195x30
Solano LED2x1750 A551 T840 ECO	36	IP40	3450/3050	не более 5%	4000	295x1195x30
Solano LED4x1800 A510 T840 ECO	76	IP40	7200/6192	не более 5%	4000	595x1195x30
Solano LED4x2200 A509 T840 ECO	78	IP40	8800/7568	не более 5%	4000	595x1195x30
Solano LED8x2200 A511 T840 ECO	156	IP40	17600/15136	не более 5%	4000	1195x1195x30

2.6 Дополнительные опции:

EMG — аварийный блок, 1 час

SPORT — белая защитная решетка

SB - установка в потолок из гипсокартона

SUSI — дополнительный комплект для подвесного варианта.

3. УСТРОЙСТВО

Светильник состоит из следующих составных частей:

а) Корпус в сборе, на котором смонтированы элементы электрической схемы (драйвер, клеммная колодка и внутренняя проводка светильника);

б) Рассеиватель УФ-стабилизированный белый опаловый.

4. МОНТАЖ

4.1 Распакуйте светильники и убедитесь в их комплектности.

4.2 Установите светильник на полки подвесной системы потолка, если светильник предполагается монтировать в потолок армстронг или ему подобный.

4.3 Открутите винты с боковой части корпуса, снимите верхнюю часть. Прикрепите дно светильника с драйвером и светодиодными линейками к потолку, соедините верхнюю и нижнюю части, закрепите винтами., если светильник предполагается монтировать на бетонный потолок, см. инструкцию монтажа.

4.4 Питающие провода подсоедините к клеммной колодке, расположенной на дне светильника, заземляющий провод закрепить к контакту, обозначенному знаком ⊕

4.5 Включите питание. **ВНИМАНИЕ!!! Запрещается подавать напряжение на светильник при отсоединённом LED модуле.**

4.6 Очистку рассеивателя светильника от загрязнений и пыли производите мягкой безворсовой тканью без применения абразивных материалов и растворителей.

5. КОМПЛЕКТНОСТЬ

В комплект поставки входят:

Светильник в сборе – 2 шт., для моделей A303, A195 — 5 шт., для A548 — 8 шт., для A551 — 4 шт.

Паспорт – 1 шт.

Упаковка (картонная упаковка) – 1 шт.

6. МЕРЫ БЕЗОПАСНОСТИ

6.1 Все работы по монтажу и обслуживанию светильника должны производиться только при отключенной сети питания.

6.2 Светильник должен быть заземлен по ГОСТ 12.2.007.0.1

7. ГАРАНТИЙНЫЕ ОБЯЗАТЕЛЬСТВА

7.1. Гарантийный срок эксплуатации 36 месяцев со дня продажи при соблюдении потребителем условий эксплуатации

7.2 В случае выхода светильника из строя во время гарантийного срока, при соблюдении правил эксплуатации, потребитель предъявляет претензии в соответствии с законодательством РФ

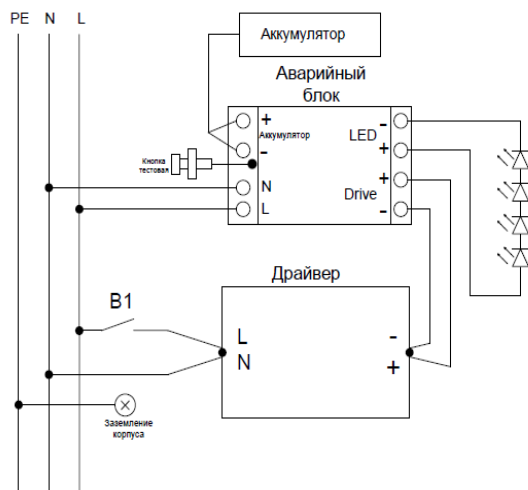


Схема подключения светильника с опцией EMG