



ПАСПОРТ

Светильники серии ЖСУ/PCY/ГСУ18

Перед началом эксплуатации внимательно ознакомьтесь с настоящим паспортом!

Монтаж и обслуживание должны осуществляться только квалифицированными специалистами.

1 ОБЩИЕ УКАЗАНИЯ ПО ТЕХНИКЕ БЕЗОПАСНОСТИ

Настоящий паспорт содержит принципиальные указания, которые должны выполняться при монтаже, эксплуатации и техническом обслуживании светильника. Поэтому, перед монтажом и вводом его в эксплуатацию, он должен быть обязательно изучен монтажником, а также соответствующим обслуживающим персоналом и владельцем оборудования.

Необходимо соблюдать не только общие требования по технике безопасности, приведенные в данном разделе, но и специальные указания, приводимые в других разделах паспорта, а также существующие национальные, региональные или местные предписания, и предписания, действующие у владельца.

Персонал, осуществляющий монтаж, эксплуатацию, техническое обслуживание и контрольные осмотры оборудования, должен иметь соответствующую выполняемой работе квалификацию. Обязанности обслуживающего персонала и его компетенция должны точно определяться владельцем. Владелец обязан проконтролировать, чтобы вся информация, содержащаяся в паспорте, полностью соблюдалась обслуживающим персоналом.

Несоблюдение нижеуказанных требований по технике безопасности может повлечь за собой опасные последствия для здоровья и жизни человека, создать опасность для окружающей среды и оборудования, а также сделать недействительными любые требования по возмещению причинённого ущерба:

- Светильник устанавливают на опорную поверхность из несгораемого материала.
- С целью исключения поражения электрическим током светильник должен быть заземлен. Для заземления на отражателе светильника имеется специальный зажим, около которой нанесен знак заземления. **Эксплуатация светильников без заземления электромонтажной панели не допускается.**
- Подключение, отключение светильника от сети, смену ламп и устранение неисправностей производить только при отключенном напряжении.
- Напряжение питающей сети должно соответствовать (220 ± 22) В, 50 Гц.
- Питающая сеть должна соответствовать требованиям ГОСТ 13109-97 и должна быть защищена от возникновения перенапряжений импульсных токов (грозовых и коммуникационных), согласно ГОСТ Р 51992-2002 (МЭК 61643-1-98).
- Не допускается эксплуатация светильников при повреждении узла крепления клеммной колодки к панели.
- Не допускается эксплуатация светильников с поврежденной изоляцией проводов и мест электрических соединений.
- Во избежание пожара, при хранении необходимо предотвращать попадание прямых солнечных лучей на отражатель.
- Для обеспечения надежного крепления светильника на несущем тросе или на бруске крепежные болты должны быть затянуты с усилием (8 ± 1) Н·м.
- Не допускаются к эксплуатации светильника лица, не изучившие данное руководство.
- Не допускаются к эксплуатации светильника лица, не имеющие достаточно опыта и знаний, за исключением случаев, когда за ними осуществляется надзор или проводится инструктаж лицом, отвечающим за их безопасность;
- Все электрические соединения должны быть надёжно затянуты и защищены от попадания влаги.
- Соответствие электрического подключения светильника правилам безопасности должен проверить квалифицированный специалист. Необходимо отключать светильник от электросети при проведении ремонта и технического обслуживания.
- Запрещается использовать кабель электропитания (в светильниках с выводным кабелем) для подъёма и переноски.

Эксплуатационная надежность и продолжительность срока службы светильников зависит от правильности выполнения условий настоящего паспорта.

2 НАЗНАЧЕНИЕ

2.1 Светильники серии ЖСУ/PCY/ГСУ18 (рисунок 1-3) предназначены для наружного освещения: освещение улиц и дорог со средней и слабой интенсивностью движения транспорта, железнодорожных платформ и станций, дворов.

2.2 Светильники соответствуют классу защиты I от поражения электрическим током по ГОСТ 12.2.007.0-75, в части воздействия механических факторов внешней среды, группе условий эксплуатации М2 по ГОСТ 17516.1-90.

2.3 Вид климатического исполнения УХЛ1 и У1 (см. таблицу 2, графа «условное обозначения светильника») по ГОСТ 15150-69, при этом высота эксплуатации над уровнем моря до 2000 м.

2.4 Температура окружающего воздуха при эксплуатации для УХЛ1 – от минус 60 до плюс 40 °С, для У1 – от минус 25 до плюс 40 °С.

3 ОСНОВНЫЕ ТЕХНИЧЕСКИЕ ДАННЫЕ

Таблица 1 – Технические характеристики общие для всех типов светильника

1 Частота, Гц	50	4 Степень защиты оптич. отсека	IP53
2 Номинальное напряжение, В	220	5 Степень защиты отсека ПРА	IP23
3 Коэффициент мощности, не менее	0,85	6 Срок службы, лет, не менее	10

3.1 Максимальная площадь проецируемой поверхности, подвергаемой ветровой нагрузке для светильников – 0,08 м².

3.2 Технические характеристики для типов светильников – см. таблицу 2.

3.2 Производитель оставляет за собой право вносить в конструкцию и комплектацию изделия технические изменения и усовершенствования, не ухудшающие технические характеристики изделия, в любое время и без предварительного уведомления.

4 КОМПЛЕКТНОСТЬ

4.1 В комплект поставки входят:

- светильник (лампа в комплект поставки не входит) 1 шт.;
- паспорт 1 шт.;
- упаковочная коробка 1 шт.

5 УКАЗАНИЯ ПО ЭКСПЛУАТАЦИИ

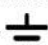
5.1 Светильник повесить либо на трос (модификация 001), либо на брус (модификация 003), либо на трубу (модификация 005) из негорющих материалов.

5.2 Светильники модификации 001 (рисунок 1): светильник подвешивается на тросе Ø6..11,5 мм и закрепляется двумя болтами (1). Светильник ориентируется под требуемым углом в горизонтальной плоскости и фиксируется в нужном положении.

Светильники модификации 003 (рисунок 2): светильник устанавливается на брус при помощи крепежных скоб, которые закрепляются снизу двумя (1) и сверху одним (2) болтами Ø8 мм. Затем стопорят брус болтом (3) Ø6 мм (перед установкой необходимо просверлить на брус отверстие Ø6,5 мм).

Светильники модификации 005 (рисунок 3): светильник устанавливается на трубе кронштейна опоры Ø48 мм при помощи крепежной скобы, которая закрепляется двумя болтами (1), и стопорят болтом (2), резьбовая часть которого должна войти в отверстие Ø10 мм (перед установкой необходимо просверлить на брус отверстие Ø10 мм).

5.3 Для подключения светильника к сети необходимо открыть замок, соединяющий корпус и крышку. Опустить корпус.

5.4 Подсоединение проводов сети производится к клеммной колодке согласно схеме включения (рисунок 4-5), предварительно зажав их пластмассовой стяжкой. Заземляющий провод подсоединить к спец. зажиму, около которого нанесен знак заземления (). 

5.5 Поднять корпус, защелкнуть замок.

5.6 Открыть замок, крепящий стекло. Опустить стекло. Установить лампу соответствующего типа и мощности (см. таблицу 2). Поднять стекло, защелкнуть замок.

6 ТЕХНИЧЕСКОЕ ОБСЛУЖИВАНИЕ

6.1 В процессе эксплуатации световые характеристики светильника могут ухудшаться из-за загрязнения защитного стекла. Для их сохранения необходимо проводить чистку поверхности стекла по мере его загрязнённости.

6.2 Перегоревшую лампу заменить лампой того же типа и мощности.

6.3 Металлические детали светильника окрашены порошковой полиэфирной краской. При нарушении лакокрасочного покрытия детали восстановление производить аэрозольными эмалями в цвет восстанавливаемой детали.

7 СВИДЕТЕЛЬСТВО О ПРИЕМКЕ

7.1 Светильники (см. таблицу 2, графа «Отметка ОТК») соответствуют требованиям ГОСТ Р МЭК 60598-2-3-99, ТУ3461-033-05758434-2012 и признаны годными для эксплуатации.

Дата изготовления

Штамп ОТК

Сертификат соответствия №ТС RU C-RU.AB24.B.00142

с 11.09.2013 г.

Сертификат соответствия №ТС RU C-RU.AB24.B.00388

с 20.12.2013 г.

8 ГАРАНТИИ ИЗГОТОВИТЕЛЯ

8.1 "Продавец" гарантирует, что продукция бренда GALAD («Товар») не имеет производственных и/или материальных дефектов, при условии, что она используется в соответствии со своим прямым назначением в соответствии с условиями контракта и паспортом на изделие, прилагаемого к «Товару», в течение 18 месяцев со дня ввода в эксплуатацию, но не более 24 месяцев с даты поставки «Товара» в соответствии с товарно-транспортной накладной на поставку товара.

8.2 Эта гарантия дается «Продавцом» «Покупателю» на стандартный «Товар» из своих каталогов.

8.3 Гарантия действительна только в следующих случаях:

а) товар используется согласно соответствующей спецификации на «Товар» и соответствующим применением (согласно технической документации);

б) любая установка и/или сборка «Товара» должна производиться специализированным техническим персоналом в соответствии с паспортом на изделие;

в) показания температуры и напряжения при использовании «Товара» не превышены, и «Товар» не подлежал механическим нагрузкам, которые не соответствуют прямому использованию «Товара»;

г) товар установлен квалифицированным техническим персоналом согласно паспорту на изделие. **Товар нельзя изменять/ремонттировать** как без соответствующего письменного подтверждения, так и в соответствии с приложенными инструкциями;

д) «Покупатель» заранее провел все первоочередные оперативные меры, как прописано в паспорте на изделие, сопровождающего «Товар»;

е) забракованный «Товар» сохранен «Покупателем» в неисправном состоянии (включая источник света) в течение времени, которое необходимо «Продавцу» для проведения необходимых проверок заявленных дефектов/неисправностей, но не более 30 календарных дней со дня поступления претензии «Продавцу»;

ж) брак – как только он был надлежащим образом определен и его суть и масштаб надлежащим образом показаны – заявляется «Покупателем» в адрес «Продавца» в письменной форме и подлежит изъятию в соответствии с условиями контракта.

8.4 Гарантия не покрывает:

а) брак «Товара» в результате непредвиденных случаев: т.е. случайные обстоятельства и/или форс мажор (включая электрошок, молния, пожары, землетрясения, военные действия любого характера), которые не могут быть приписаны к дефектам «Товара» в результате производственного процесса.

б) брак, вызванный аварийными отклонениями (всплесками) цепи.

8.5 Если у «Товара» обнаружен брак, покрываемый данной Гарантией и соблюдены все условия, «Продавец» на свое усмотрение решает отремонтировать и/или заменить «Товар» на такой же или аналогичный «Товар» – с учетом технологического прогресса, который произошел со времени выпуска оригинального «Товара».

8.6 Гарантия не обязана покрывать расходы, связанные с монтажом/демонтажом «Товара» (в том числе бракованного/ неисправного, замененного в связи с обнаружением брака/ неисправности).

8.7 «Покупатель» не вправе требовать от «Продавца» каких-либо расходов, вызванных хранением бракованного/неисправного «Товара».

8.8 При обнаружении «Покупателем» брака, дефектов в продукции при ее приемке, а так же при монтаже, наладке и эксплуатации в период гарантийного срока производятся следующие действия:

а) вызов представителя «Поставщика» обязателен;

б) проверка забракованного товара должна проходить в присутствии представителя «Покупателя»;

9 УПАКОВКА, ТРАНСПОРТИРОВАНИЕ И ХРАНЕНИЕ

9.1 Упаковка светильников соответствует ГОСТ 23216-78.

9.2 Транспортирование светильников должно производиться в контейнерах, закрытым автотранспортом и в крытых железнодорожных вагонах в соответствии с ГОСТ 23216-78.

9.3 Условия хранения: навесы или помещения, где колебания температуры и влажности воздуха несущественно отличаются от колебаний на открытом воздухе.

Температура воздуха: от минус 50 до плюс 50 °С.

Верхнее значение относительной влажности воздуха 100 % при плюс 25 °С.

9.4 Светильники хранят уложенными на стеллажи или поддоны в штабели высотой не более 1,65 м. Хранение светильников должно обеспечивать их сохранность от механических повреждений.

10 СВЕДЕНИЯ ОБ УТИЛИЗАЦИИ

10.1 По истечении срока службы светильники разобрать на детали, рассортировать по видам материалов и сдать в специализированные организации по приемке вторсырья.

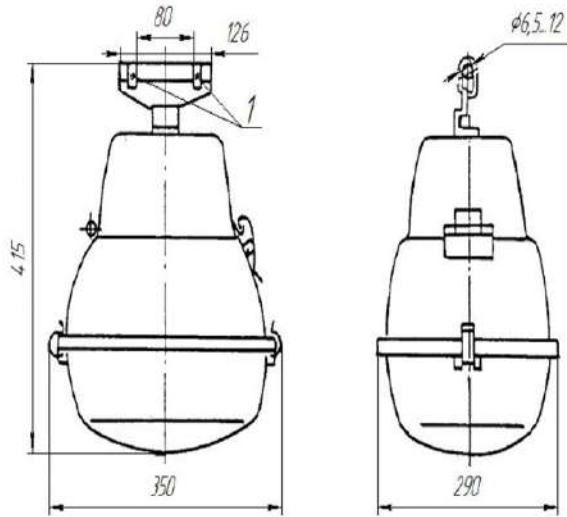


Рисунок 1 – модификация 001 – крепление на трос

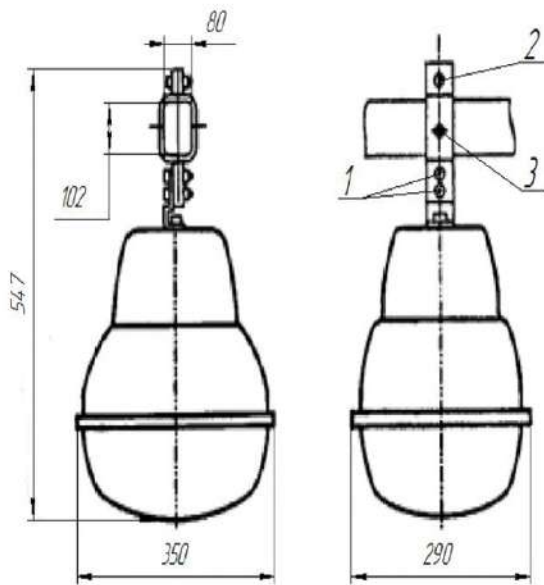


Рисунок 2 – модификация 003 – крепление на брус

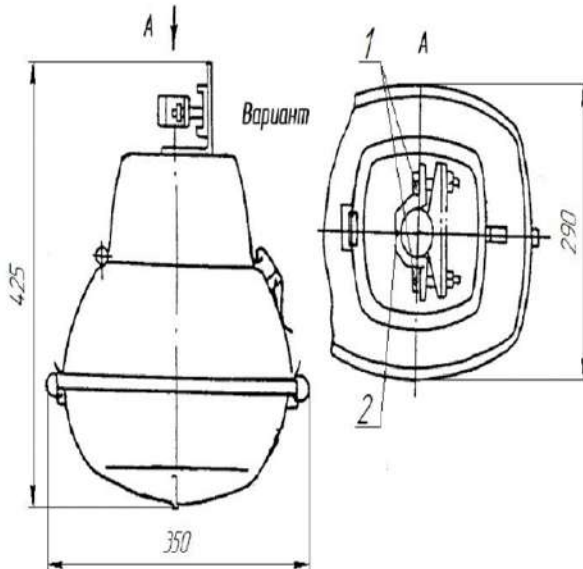


Рисунок 3 – модификация 005 – крепление на трубу

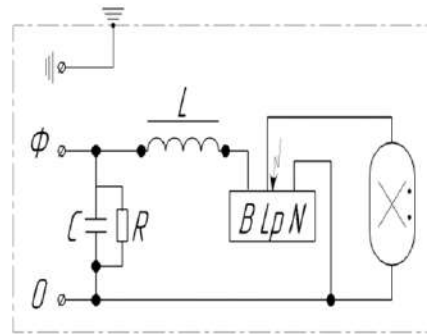


Рисунок 4 – схема подключения к сети светильников ЖСУТСУ18

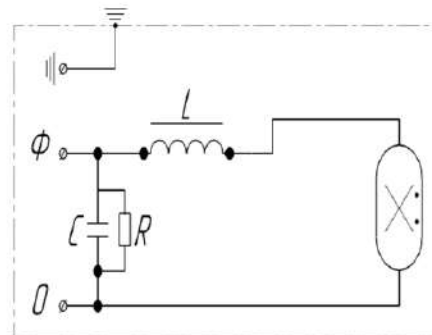


Рисунок 5 – схема подключения к сети светильников РСУ18

Таблица 2 – технические характеристики для типов светильников

Отметка ОТК	Условное обозначение светильника	Технические характеристики			
		Номинальная мощность лампы, Вт	КПД, %	Тип лампы	Масса кг, не более
	ЖСУ18-50-001 УХЛ1	50	77	NAV T 50W фирма «OSRAM» ¹⁾	4,15
	ЖСУ18-70-001 УХЛ1	70	77	NAV T 70W фирма «OSRAM» ¹⁾	4,5
	ЖСУ18-100-001 УХЛ1	100	75	NAV T 100W фирма «OSRAM» ¹⁾	4,7
	ЖСУ18-150-001 УХЛ1	150	77	NAV T 150W фирма «OSRAM» ¹⁾	5,4
	PCY18-50-001 У1	50	65	HQL DELUXE 50 фирма «OSRAM» ²⁾	4,2
	PCY18-80-001 У1	80	65	HQL DELUXE 80 фирма «OSRAM» ²⁾	4,2
	PCY18-125-001 У1	125	65	HQL DELUXE 125 фирма «OSRAM» ²⁾	4,5
	ГСУ18-70-001 УХЛ1	70	65	HQI-E100/NDL фирма «OSRAM» ³⁾	4,15
	ГСУ18-100-001 УХЛ1	100	65	HQI-E100/NDL фирма «OSRAM» ³⁾	4,7
	ГСУ18-150-001 УХЛ1	150	65	HQI-E150/NDL фирма «OSRAM» ³⁾	5,3
	ЖСУ18-50-005 УХЛ1	50	77	NAV T 50W фирма «OSRAM» ¹⁾	4,15
	ЖСУ18-70-005 УХЛ1	70	77	NAV T 70W фирма «OSRAM» ¹⁾	4,5
	ЖСУ18-100-005 УХЛ1	100	75	NAV T 100W фирма «OSRAM» ¹⁾	4,7
	ЖСУ18-150-005 УХЛ1	150	77	NAV T 150W фирма «OSRAM» ¹⁾	5,4
	PCY18-50-005 У1	50	65	HQL DELUXE 50 фирма «OSRAM» ²⁾	4,2
	PCY18-80-005 У1	80	65	HQL DELUXE 80 фирма «OSRAM» ²⁾	4,2
	PCY18-125-005 У1	125	65	HQL DELUXE 125 фирма «OSRAM» ²⁾	4,2
	ГСУ18-70-005 УХЛ1	70	65	HQI-E70/NDL фирма «OSRAM» ³⁾	4,5
	ГСУ18-100-005 УХЛ1	100	65	HQI-E100/NDL фирма «OSRAM» ³⁾	4,6
	ГСУ18-150-005 УХЛ1	150	65	HQI-E150/NDL фирма «OSRAM» ³⁾	5,3
	PCY18-50-003 У1	50	65	HQL DELUXE 50 фирма «OSRAM» ²⁾	4,4
	PCY18-80-003 У1	80	65	HQL DELUXE 80 фирма «OSRAM» ²⁾	4,4
	PCY18-125-003 У1	125	65	HQL DELUXE 125 фирма «OSRAM» ²⁾	4,7
	ГСУ18-70-003 УХЛ1	70	65	HQI-E70/NDL фирма «OSRAM» ³⁾	4,7
	ГСУ18-100-003 УХЛ1	100	65	HQI-E100/NDL фирма «OSRAM» ³⁾	4,8
	ГСУ18-150-003 УХЛ1	150	65	HQI-E150/NDL фирма «OSRAM» ³⁾	5,5

¹⁾ Допускается применение трубчатых натриевых ламп указанной мощности других фирм.
²⁾ Допускается применение ртутных ламп указанных мощности других фирм.
³⁾ Допускается применение металлогалогенных ламп с люминофорным покрытием указанной мощности других фирм.