



# ПАСПОРТ

## Светильники серии ЖСУ/РСУ/ГСУ17

*Перед началом эксплуатации внимательно ознакомьтесь с настоящим паспортом!*

*Монтаж и обслуживание должны осуществляться только квалифицированными специалистами.*

### 1 ОБЩИЕ УКАЗАНИЯ ПО ТЕХНИКЕ БЕЗОПАСНОСТИ

Настоящий паспорт содержит принципиальные указания, которые должны выполняться при монтаже, эксплуатации и техническом обслуживании светильника. Поэтому, перед монтажом и вводом его в эксплуатацию, он должен быть обязательно изучен монтажником, а также соответствующим обслуживающим персоналом и владельцем оборудования.

Необходимо соблюдать не только общие требования по технике безопасности, приведенные в данном разделе, но и специальные указания, приводимые в других разделах паспорта, а также существующие национальные, региональные или местные предписания, и предписания, действующие у владельца.

Персонал, осуществляющий монтаж, эксплуатацию, техническое обслуживание и контрольные осмотры оборудования, должен иметь соответствующую выполняемой работе квалификацию. Обязанности обслуживающего персонала и его компетенция должны точно определяться владельцем. Владелец обязан проконтролировать, чтобы вся информация, содержащаяся в паспорте, полностью соблюдалась обслуживающим персоналом.

Несоблюдение нижеуказанных требований по технике безопасности может повлечь за собой опасные последствия для здоровья и жизни человека, создать опасность для окружающей среды и оборудования, а также сделать недействительными любые требования по возмещению причинённого ущерба:

- Светильник устанавливается на опорную поверхность из негорючего материала.
- С целью исключения поражения электрическим током светильник должен быть заземлен. Для заземления на панели светильника имеется специальный зажим, около которого нанесен знак заземления. **Эксплуатация светильников без заземления электромонтажной панели не допускается.**
- Подключение, отключение светильника от сети, смену ламп и устранение неисправностей производить только при отключенном напряжении.
- Напряжение питающей сети должно соответствовать  $(220 \pm 22)$  В, 50 Гц.
- Питающая сеть должна соответствовать требованиям ГОСТ 13109-97 и должна быть защищена от возникновения перенапряжений импульсных токов (грозовых и коммуникационных), согласно ГОСТ Р 51992-2002 (МЭК 61643-1-98).
- Не допускается эксплуатация светильников при повреждении узла крепления клеммной колодки к панели.
- Не допускается эксплуатация светильников с поврежденной изоляцией проводов и мест электрических соединений.
- Во избежание пожара, при хранении необходимо предотвращать попадание прямых солнечных лучей на отражатель.
- Светильники на монтируемой поверхности должны быть закреплены при помощи болтов или другого крепежа с усилием затяжки  $(8 \pm 1)$  Н·м
- Не допускаются к эксплуатации светильника лица, не изучившие данное руководство.
- Не допускаются к эксплуатации светильника лица, не имеющие достаточно опыта и знаний, за исключением случаев, когда за ними осуществляется надзор или проводится инструктаж лицом, отвечающим за их безопасность;
- Все электрические соединения должны быть надёжно затянуты и защищены от попадания влаги.
- Соответствие электрического подключения светильника правилам безопасности должен проверить квалифицированный специалист. Необходимо отключать светильник от электросети при проведении ремонта и технического обслуживания.
- Запрещается использовать кабель электропитания (в светильниках с выводным кабелем) для подъёма и переноски.
- Предельно допустимые значения параметров, указанных в технических характеристиках, ни в коем случае не должны превышать.

Эксплуатационная надёжность и продолжительность срока службы светильников зависит от правильности выполнения условий настоящего паспорта.

## 2 НАЗНАЧЕНИЕ

2.1 Светильники серии ЖСУ/ГСУ/РСУ 17 (рисунок 1-3) предназначены для наружного освещения: освещение улиц и дорог с высокой, средней и слабой интенсивностью движения транспорта, площадей, железнодорожных платформ и станций.

2.2 Светильники соответствуют классу защиты 1 от поражения электрическим током по ГОСТ 12.2.007.0-75, в части воздействия механических факторов внешней среды, группе условий эксплуатации М2 по ГОСТ 17516.1-90.

2.3 Вид климатического исполнения УХЛ1 и У1 (см. таблицу 2, графа «условное обозначения светильника») по ГОСТ 15150-69, при этом высота эксплуатации над уровнем моря до 2000 м.

2.4 Температура окружающего воздуха при эксплуатации для УХЛ1 – от минус 60 до плюс 40 °С, для У1 – от минус 25 до плюс 40 °С.

## 3 ОСНОВНЫЕ ТЕХНИЧЕСКИЕ ДАННЫЕ

Таблица 1 – Технические характеристики общие для всех типов светильника

1 Частота, Гц	50	4 Степень защиты отсека ПРА	IP23
2 Номинальное напряжение, В	220		
3 Коэффициент мощности, не менее	0,85	5 Срок службы, лет, не менее	10

3.1 Максимальная площадь проецируемой поверхности, подвергаемой ветровой нагрузке для светильников – 0,14 м<sup>2</sup>.

3.2 Технические характеристики для типов светильников – см. таблицу 2.

3.3 Производитель оставляет за собой право вносить в конструкцию и комплектацию изделия технические изменения и усовершенствования, не ухудшающие технические характеристики изделия, в любое время и без предварительного уведомления.

## 4 КОМПЛЕКТНОСТЬ

4.1 В комплект поставки входят:

- светильник (лампа в комплект поставки не входит) ..... 1 шт.;
- паспорт ..... 1 шт.;
- подвеска (упакована в общую упаковку) ..... 1 шт.;
- упаковочная коробка ..... 1 шт.

## 5 УКАЗАНИЯ ПО ЭКСПЛУАТАЦИИ

5.1 В соответствии с рисунком 4-5 собрать узел подвески. Для этого подвеску (3) собрать с уголком 2-мя болтами (1 и 2) гайками и шайбами. Открыть верхний корпус и закрепить уголок с собранной подвеской к корпусу: под головку болта (7) установить шайбу специальную (6), с внутренней стороны корпуса установить скобу (5), чтобы пуклевки в корпусе вошли в отверстия в скобе, и закрепить гайкой (8) так, чтобы грани гайки были зафиксированы выступами скобы. Для исключения проворота узла подвеса, усик шайбы специальной отогнуть до прилегания к грани головки болта.

Светильник подвешивают либо на трос  $\phi 6 \dots 12,5$  мм (модификация 001 (с защитным стеклом из светостабилизированного поликарбоната) и 002 (без защитного стекла)), либо на брус сечением 80x100 мм (модификация 003 (с защитным стеклом из светостабилизированного поликарбоната) и 004 (без защитного стекла)).

На тросу светильник крепится двумя болтами с гайками, шайбами.

На брус светильник крепится болтами (1) (рисунок 5). Для предотвращения передвижения светильника по брусу, подвеску закрепить шурупами к брусу через два отверстия в подвеске.

5.2 Для подключения светильника к сети открыть замок, соединяющий корпус и крышку. Корпус опустится и обеспечит доступ к ПРА, клеммной колодке.

Подключить провода сети к клеммной колодке, согласно схеме включения (рисунок 6-7), а заземляющий провод – к защитному зажиму.

Поднять корпус, закрыть замок.

5.3 Открыть замок, крепящий стекло. Стекло примет вертикальное положение. Это обеспечит доступ к лампе с патроном.

Установить лампу соответствующего типа и мощности (см. таблицу 2).

Поднять защитное стекло, закрыть замок.

## 6 ТЕХНИЧЕСКОЕ ОБСЛУЖИВАНИЕ

6.1 В процессе эксплуатации световые характеристики светильника могут ухудшаться из-за загрязнения защитного стекла (модификация 001 и 003). Для их сохранения необходимо проводить чистку поверхности стекла по мере его загрязнённости.

6.2 Перегоревшую лампу заменить лампой того же типа и мощности.

6.3 Металлические детали светильника окрашены порошковой полиэфирной краской. При нарушении лакокрасочного покрытия детали восстановление производить аэрозольными эмалями в цвет восстанавливаемой детали.

## 7 СВИДЕТЕЛЬСТВО О ПРИЕМКЕ

7.1 Светильники (см. таблицу 2, графа «Отметка ОТК») соответствуют требованиям ГОСТ Р МЭК 60598-2-3-99, ТУ3461-033-05758434-2012 и признаны годными для эксплуатации.

Дата изготовления

Штамп ОТК

Сертификат соответствия №ТС RU C-RU.AB24.B.00388

с 20.12.2013 г.

## **8 ГАРАНТИИ ИЗГОТОВИТЕЛЯ**

8.1 "Продавец" гарантирует, что продукция бренда GALAD («Товар») не имеет производственных и/или материальных дефектов, при условии, что она используется в соответствии со своим прямым назначением в соответствии с условиями контракта и паспортом на изделие, прилагаемого к «Товару», в течение 18 месяцев со дня ввода в эксплуатацию, но не более 24 месяцев с даты поставки «Товара» в соответствии с товарно-транспортной накладной на поставку товара.

8.2 Эта гарантия дается «Продавцом» «Покупателю» на стандартный «Товар» из своих каталогов.

8.3 Гарантия действительна только в следующих случаях:

а) товар используется согласно соответствующей спецификации на «Товар» и соответствующим применением (согласно технической документации);

б) любая установка и/или сборка «Товара» должна производиться специализированным техническим персоналом в соответствии с паспортом на изделие;

в) показания температуры и напряжения при использовании «Товара» не превышены, и «Товар» не подлежал механическим нагрузкам, которые не соответствуют прямому использованию «Товара»;

г) товар установлен квалифицированным техническим персоналом согласно паспорту на изделие. **Товар нельзя изменять/ремонттировать** как без соответствующего письменного подтверждения, так и в соответствии с приложенными инструкциями;

д) «Покупатель» заранее провел все первоочередные оперативные меры, как прописано в паспорте на изделие, сопровождающего «Товар»;

е) забракованный «Товар» сохранен «Покупателем» в неисправном состоянии (включая источник света) в течение времени, которое необходимо «Продавцу» для проведения необходимых проверок заявленных дефектов/неисправностей, но не более 30 календарных дней со дня поступления претензии «Продавцу»;

ж) брак – как только он был надлежащим образом определен и его суть и масштаб надлежащим образом показаны – заявляется «Покупателем» в адрес «Продавца» в письменной форме и подлежит изъятию в соответствии с условиями контракта.

8.4 Гарантия не покрывает:

а) брак «Товара» в результате непредвиденных случаев: т.е. случайные обстоятельства и/или форс мажор (включая электрошок, молния, пожары, землетрясения, военные действия любого характера), которые не могут быть приписаны к дефектам «Товара» в результате производственного процесса.

б) брак, вызванный аварийными отключениями (всплесками) цепи.

8.5 Если у «Товара» обнаружен брак, покрываемый данной Гарантией и соблюдены все условия, «Продавец» на свое усмотрение решает отремонтировать и/или заменить «Товар» на такой же или аналогичный «Товар» – с учетом технологического прогресса, который произошел со времени выпуска оригинального «Товара».

8.6 Гарантия не обязана покрывать расходы, связанные с монтажом/демонтажем «Товара» (в том числе бракованного/ неисправного, замененного в связи с обнаружением брака/ неисправности).

8.7 «Покупатель» не вправе требовать от «Продавца» каких-либо расходов, вызванных хранением бракованного/неисправного «Товара».

8.8 При обнаружении «Покупателем» брака, дефектов в продукции при ее приемке, а так же при монтаже, наладке и эксплуатации в период гарантийного срока производятся следующие действия:

а) вызов представителя «Поставщика» обязателен;

б) проверка забракованного товара должна проходить в присутствии представителя «Покупателя»;

## **9 УПАКОВКА, ТРАНСПОРТИРОВАНИЕ И ХРАНЕНИЕ**

9.1 Упаковка светильников соответствует ГОСТ 23216-78.

9.2 Транспортирование светильников должно производиться в контейнерах, закрытым автотранспортом и в крытых железнодорожных вагонах в соответствии с ГОСТ 23216-78.

9.3 Условия хранения: навесы или помещения, где колебания температуры и влажности воздуха несущественно отличаются от колебаний на открытом воздухе.

Температура воздуха: от минус 50 до плюс 50 °С.

Верхнее значение относительной влажности воздуха 100 % при плюс 25 °С.

9.4 Светильники хранят уложенными на стеллажи или поддоны в штабели высотой не более 1,65 м. Хранение светильников должно обеспечивать их сохранность от механических повреждений.

## 10 СВЕДЕНИЯ ОБ УТИЛИЗАЦИИ

10.1 По истечении срока службы светильники разобрать на детали, рассортировать по видам материалов и сдать в специализированные организации по приемке вторсырья.

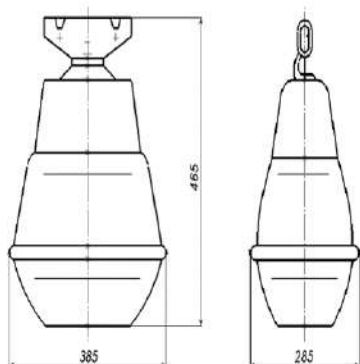


Рисунок 1 – модификация 001

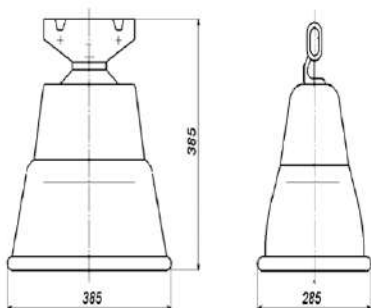


Рисунок 2 – модификация 002

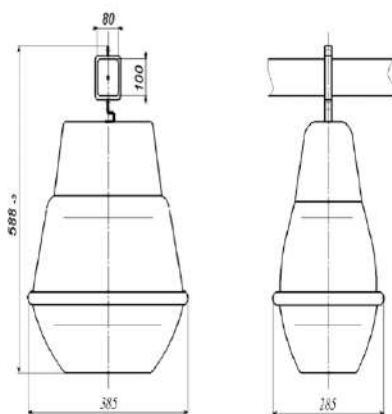


Рисунок 3 – модификация 003

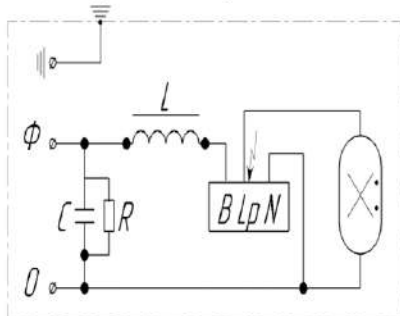


Рисунок 6 – схема подключения светильников ЖСУГСУ17

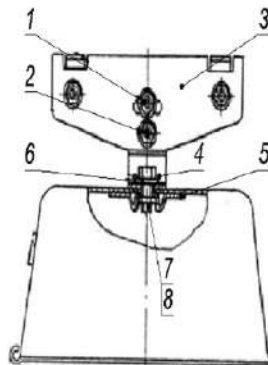


Рисунок 4 – сборка подвески на трос

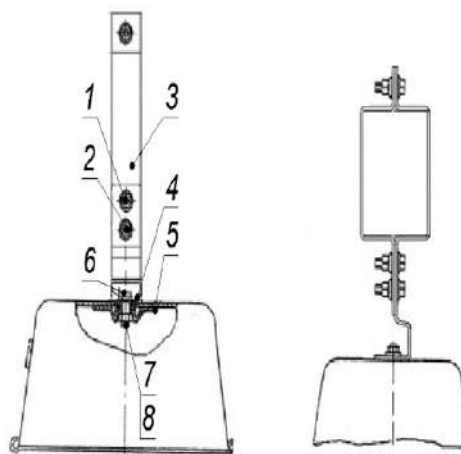
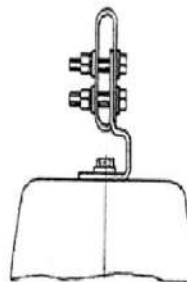


Рисунок 5 – сборка подвески на брус

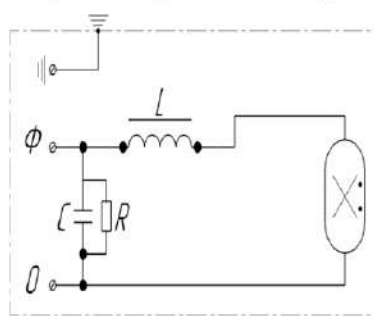


Рисунок 7 – схема подключения светильников

Таблица 2 – технические характеристики для типов светильников

Отметка ОТК	Условное обозначение светильника	Технические характеристики				
		Номинальная Мощность лампы, Вт	КПД, %	Тип лампы	Степень защиты оптич. отсека	Масса, кг, не более
	ЖСУ17-70-001 УХЛ1	70	70	SON T 70W фирма «PHILIPS» <sup>1)</sup>	IP53	6,4
	ЖСУ17-70-002 УХЛ1	70	70	SON T 70W фирма «PHILIPS» <sup>1)</sup>	IP23	5,8
	ЖСУ17-70-003 УХЛ1	70	70	SON T 70W фирма «PHILIPS» <sup>1)</sup>	IP53	7,0
	ЖСУ17-100-001 УХЛ1	100	72	SON T 100W фирма «PHILIPS» <sup>1)</sup>	IP53	6,6
	ЖСУ17-100-002 УХЛ1	100	70	SON T 100W фирма «PHILIPS» <sup>1)</sup>	IP23	6,0
	ЖСУ17-100-003 УХЛ1	100	70	SON T 100W фирма «PHILIPS» <sup>1)</sup>	IP53	6,9
	ЖСУ17-150-001 УХЛ1	150	69	SON T 150W фирма «PHILIPS» <sup>1)</sup>	IP53	7,0
	ЖСУ17-150-002 УХЛ1	150	69	SON T 150W фирма «PHILIPS» <sup>1)</sup>	IP23	6,4
	ЖСУ17-150-003 УХЛ1	150	69	SON T 150W фирма «PHILIPS» <sup>1)</sup>	IP53	7,3
	ЖСУ17-250-001 УХЛ1	250	69	SON T 250W фирма «PHILIPS» <sup>1)</sup>	IP53	7,5
	ЖСУ17-250-002 УХЛ1	250	69	SON T 250W фирма «PHILIPS» <sup>1)</sup>	IP23	6,9
	ЖСУ17-250-003 УХЛ1	250	69	SON T 250W фирма «PHILIPS» <sup>1)</sup>	IP53	7,8
	PCY17-125-001 У1	125	65	HPL Comfort 125W фирма «PHILIPS» <sup>2)</sup>	IP53	6,3
	PCY17-125-002 У1	125	64	HPL Comfort 125W фирма «PHILIPS» <sup>2)</sup>	IP23	5,7
	PCY17-125-003 У1	125	65	HPL Comfort 125W фирма «PHILIPS» <sup>2)</sup>	IP53	6,6
	PCY17-125-004 У1	125	70	HPL Comfort 125W фирма «PHILIPS» <sup>2)</sup>	IP23	6,0
	PCY17-250-001 У1	250	64	HPL Comfort 250W фирма «PHILIPS» <sup>2)</sup>	IP53	6,5
	PCY17-250-002 У1	250	64	HPL Comfort 250W фирма «PHILIPS» <sup>2)</sup>	IP23	5,9
	PCY17-250-003 У1	250	64	HPL Comfort 250W фирма «PHILIPS» <sup>2)</sup>	IP53	6,8
	PCY17-250-004 У1	250	69	HPL Comfort 250W фирма «PHILIPS» <sup>2)</sup>	IP23	6,2
	ГСУ17-70-001 УХЛ1	70	64	HQI-E70/WDL фирма «OSRAM» <sup>3)</sup>	IP53	6,4
	ГСУ17-70-003 УХЛ1	70	72	HQI-E70/WDL фирма «OSRAM» <sup>3)</sup>	IP53	6,7
	ГСУ17-100-001 УХЛ1	100	68	HQI-E100/WDL фирма «OSRAM» <sup>3)</sup>	IP53	6,6
	ГСУ17-100-003 УХЛ1	100	72	HQI-E100/WDL фирма «OSRAM» <sup>3)</sup>	IP53	6,8
	ГСУ17-150-001 УХЛ1	150	70	HQI-E150/WDL фирма «OSRAM» <sup>3)</sup>	IP53	7,0
	ГСУ17-150-003 УХЛ1	150	72	HQI-E150/WDL фирма «OSRAM» <sup>3)</sup>	IP53	7,1
	ГСУ17-250-001 УХЛ1	250	74	HQI-E250/WDL фирма «OSRAM» <sup>3)</sup>	IP53	7,5
	ГСУ17-250-003 УХЛ1	250	72	HQI-E250/WDL фирма «OSRAM» <sup>3)</sup>	IP53	7,8

<sup>1)</sup> Допускается применение трубчатых натриевых ламп указанной мощности других фирм.  
<sup>2)</sup> Допускается применение ртутных ламп указанных мощности других фирм.  
<sup>3)</sup> Допускается применение металлогалогенных ламп с люминофорным покрытием указанной мощности других фирм.