

Серия 17

светильник подвесной

SHOP220



230 В ± 10%
Напряжение

50 Гц
Номинальная частота

не менее 0,85
Коэффициент мощности

I
Класс защиты от поражения эл. током

УХЛ1, У1
Климатическое исполнение

4,0 мм²
Максимальное сечение кабеля



Виброустойчивый



Соответствует требованиям ТР ТС 004/2011, ТР ТС 020/2011



Ударопрочное защитное стекло: светостабилизированный поликарбонат, сохраняет коэффициент пропускания с течением времени.

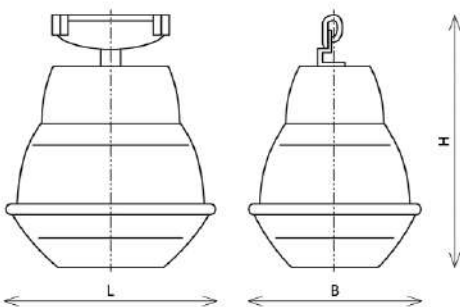


Корпус: стальной с порошковым покрытием, устойчивый к агрессивной среде.

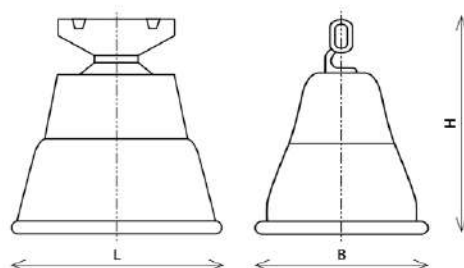


Отражатель: стальной с высоким коэффициентом отражения.

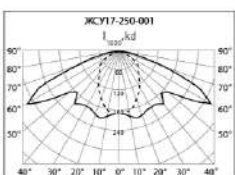
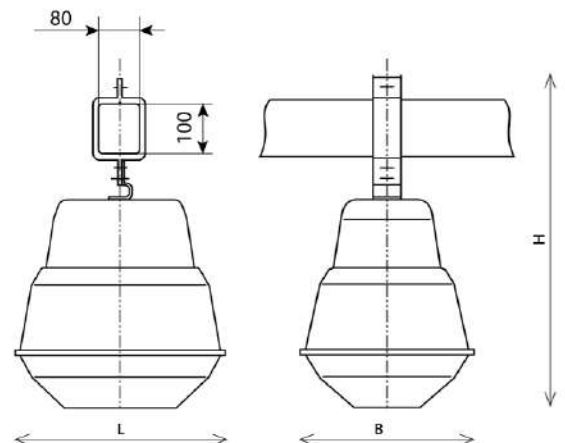
Мод. 001



Мод. 002



Мод. 003



**Таблица модификаций**

Наименование	Глобальный код	Тип источника света	Номинальная мощность, Вт	Патрон	КПД, % (не менее)	Тип КСС	Степень защиты оптического отсека	Степень защиты отсека ПРА	Масса
ЖСУ17-70-001	00312	ДНаТ	70	E27	70	широкая осевая	IP53	IP23	6,4
ЖСУ17-70-002	00999	ДНаТ	70	E27	70	широкая осевая	IP23	IP23	5,8
ЖСУ17-70-003	05125	ДНаТ	70	E40	70	широкая осевая	IP53	IP23	7,0
ЖСУ17-100-001	00308	ДНаТ	100	E40	72	широкая осевая	IP53	IP23	6,6
ЖСУ17-100-002	00996	ДНаТ	100	E40	70	широкая осевая	IP23	IP23	6,0
ЖСУ17-100-003	05926	ДНаТ	100	E40	70	широкая осевая	IP53	IP23	6,9
ЖСУ17-150-001	00309	ДНаТ	150	E40	69	широкая осевая	IP53	IP23	7,0
ЖСУ17-150-002	00997	ДНаТ	150	E40	69	широкая осевая	IP23	IP23	6,4
ЖСУ17-150-003	02295	ДНаТ	150	E40	69	широкая осевая	IP53	IP23	7,3
ЖСУ17-250-001	00311	ДНаТ	250	E40	69	широкая боковая	IP53	IP23	7,5
ЖСУ17-250-002	00998	ДНаТ	250	E40	69	широкая боковая	IP23	IP23	6,9
ЖСУ17-250-003	05927	ДНаТ	250	E40	69	широкая боковая	IP53	IP23	7,8
РСУ17-125-001	00357	ДРЛ	125	E27	65	широкая боковая	IP53	IP23	6,3
РСУ17-125-002	01011	ДРЛ	125	E27	64	широкая боковая	IP23	IP23	5,7
РСУ17-125-003	01013	ДРЛ	125	E27	65	широкая боковая	IP53	IP23	6,6
РСУ17-250-001	00358	ДРЛ	250	E40	64	широкая осевая	IP53	IP23	6,5
РСУ17-250-002	01012	ДРЛ	250	E40	64	широкая осевая	IP23	IP23	5,9
РСУ17-250-003	01014	ДРЛ	250	E40	64	широкая осевая	IP53	IP23	6,8
ГСУ17-70-001	00976	ДРИ	70	E27	64	широкая осевая	IP53	IP23	6,4
ГСУ17-70-003	00982	ДРИ	70	E27	72	широкая осевая	IP53	IP23	6,7
ГСУ17-100-001	00977	ДРИ	100	E27	68	широкая боковая	IP53	IP23	6,6
ГСУ17-100-003	00979	ДРИ	100	E27	72	широкая боковая	IP53	IP23	6,8
ГСУ17-150-001	00978	ДРИ	150	E27	70	широкая боковая	IP53	IP23	7,0
ГСУ17-150-003	00980	ДРИ	150	E27	72	широкая боковая	IP53	IP23	7,1
ГСУ17-250-001	00274	ДРИ	250	E40	74	широкая боковая	IP53	IP23	7,5
ГСУ17-250-003	00981	ДРИ	250	E40	72	широкая боковая	IP53	IP23	7,8

Модификации:

- 001 – защитное стекло из светостабилизированного поликарбоната, крепление на трос, габаритные размеры 385 x 285 x 465 мм.
- 002 – без защитного стекла, крепление на трос, габаритные размеры 385 x 285 x 385 мм.
- 003 – защитное стекло из светостабилизированного поликарбоната, крепление на брус, габаритные размеры 385 x 285 x 588 мм.
- Комплектуется встроенным ЭМПРА.
- Цвет светильника по умолчанию: серый.

Конструкция и обслуживание:

- Светильники мод. 001, 002 рекомендуется устанавливать на несущем тросе диаметром 6-12. 5 мм. Другие положения тоже возможны.
- Светильники мод. 003 рекомендуется устанавливать на брус сечением 80 x 100 мм. Другие положения тоже возможны.
- Оптический отсек – доступ снизу. Открыть замок, крепящий стекло. Стекло примет вертикальное положение. Это обеспечит доступ к лампе с патроном.
- Открыть замок, соединяющий корпус и крышку. Корпус опустится и обеспечит доступ к ПРА, клеммной колодке.