



## 6. ПОДГОТОВКА ИЗДЕЛИЯ К ИСПОЛЬЗОВАНИЮ

6.1 Габаритные и установочные размеры светильников указаны на рисунке 2.

6.2 Для подготовки светильника с защитным стеклом к работе необходимо:

- установит монтажную ленту на скобу и закрепить с помощью винтового соединения;
- вернуть лампу в патрон, затем установить стекло защитное на светильник и застегнуть защелки;
- закрепить светильник на тросе при помощи узла подвеса и отрегулировать необходимое положение.

Крепежные соединения должны быть затянуты с усилием не менее 2,5мм;

г) открыть крышку ПРА, ослабив крепежный винт;

д) пропустить сетевой кабель через уплотнительный ниппель в отсек ПРА и подсоединить к контактам «сеть» согласно схемы подключения рисунка 3;

е) жилу заземления кабеля подсоединить к контакту заземления;

ж) закрыть крышку ПРА, завернув крепежный винт

## 7. УКАЗАНИЕ МЕР БЕЗОПАСНОСТИ

7.1 Не реже одного раза в два года следует проверять надежность токопроводящих и заземляющих контактов.

7.2 В процессе эксплуатации светильников следует соблюдать правила техники безопасности для работы с электроустановками.

ЗАПРЕЩАЕТСЯ:

- ИСПОЛЬЗОВАТЬ СВЕТИЛЬНИК БЕЗ ЗАЗЕМЛЕНИЯ;
- ПРОВОДИТЬ ТЕХНИЧЕСКОЕ ОБСЛУЖИВАНИЕ СВЕТИЛЬНИКОВ, НАХОДЯЩИХСЯ ПОД НАПРЯЖЕНИЕМ;
- ЭКСПЛУАТИРОВАТЬ СВЕТИЛЬНИКИ С ПОВРЕЖДЕННОЙ ИЗОЛЯЦИЕЙ ПРОВОДОВ И МЕСТ ЭЛЕКТРИЧЕСКИХ СОЕДИНЕНИЙ.

## 8. ТЕХНИЧЕСКОЕ ОБСЛУЖИВАНИЕ

8.1 В процессе эксплуатации светильника необходимо не реже двух раз в год проводить профилактический осмотр и чистку светильника. Проверяют исправность электроустановочных изделий и надежность крепления болтовых и винтовых соединений. Замеченные неисправности устраняются. Вышедшие из строя лампы заменяются лампами того же типа и мощности.

8.2 Предприятие-изготовитель техническое обслуживание светильника не производит.

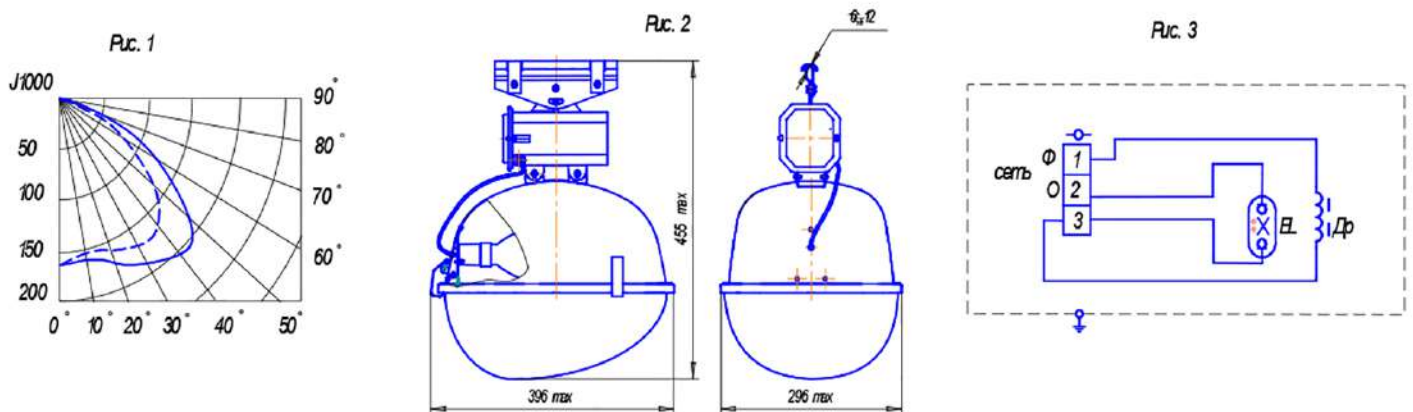
## 9. ХРАНЕНИЕ

9.1 Упакованные светильники хранить под навесами или в помещениях, где колебания температуры и влажности воздуха несущественно отличаются от колебаний на открытом воздухе, при температуре окружающего воздуха от минус 50 до плюс 50 °С и относительной влажности воздуха 75% при температуре 15 °С (среднегодовое значение), при отсутствии в воздухе кислотных и щелочных примесей, вредно влияющих на светильники.

9.2 Высота штабелирования не должна превышать 1,7 м

## 10. УТИЛИЗАЦИЯ

10.1. По истечении срока службы светильники разобрать на детали, рассортировать по видам материалов и сдать в специализированные организации по приемке и переработке вторсырья.



**Примечание:** Производитель оставляет за собой право вносить в конструкцию и комплектацию изделия технические изменения и усовершенствования, не ухудшающие технические характеристики изделия, в любое время и без предварительного уведомления.