

Серия 24

светильник консольный/подвесной



SHOP220

230 В ± 10%
Напряжение

50 Гц
Номинальная частота

не менее 0,85
Коэффициент мощности

I
Класс защиты от поражения эл. током

УХЛ1, У1
Климатическое исполнение

4,0 мм²
Максимальное сечение кабеля



Виброустойчивый

EAC

Соответствует требованиям
ТР ТС 004/2011, ТР ТС 020/2011



Ударопрочное защитное стекло: светостабилизированный полиметилметакрилат, сохраняет коэффициент пропускания с течением времени.



Отражатель: алюминиевый с высоким коэффициентом отражения.



Корпус: термостойкая ударопрочная пластмасса.

Серия 24

светильник консольный/подвесной

Таблица модификаций

Наименование	Глобальный код	Тип источника света	Номинальная мощность, Вт	Патрон	КПД, % (не менее)	КСС	Степень защиты светильника	Масса
ЖКУ24-70-001/002	00178/00940	ДНаТ	70	E27	84	широкая осевая	IP54	13,1
ЖКУ24-100-001/002	00176/00938	ДНаТ	100	E40	84	широкая осевая	IP54	13,6
ЖКУ24-150-001/002	00177/00939	ДНаТ	150	E40	85	широкая осевая	IP54	14,1
ЖКУ24-250-001	01689	ДНаТ	250	E40	85	широкая осевая	IP54	17,0
ЖКУ24-400-001	01690	ДНаТ	400	E40	81	широкая боковая	IP54	19,0
РКУ24-80-001/002	00956/00957	ДРЛ	80	E27	85	широкая осевая	IP54	12,9
РКУ24-125-001/002	00231/00955	ДРЛ	125	E27	82	широкая осевая	IP54	13,1
РКУ24-250-001	00232	ДРЛ	250	E40	82	широкая осевая	IP54	16,5
РКУ24-400-001	00233	ДРЛ	400	E40	80	широкая боковая	IP54	17,5
ГКУ24-70-001/002	00063/00064	ДРИ	70	E27	85	широкая осевая	IP54	13,1
ГКУ24-70-001Б/002Б	03997/03998	ДРИ	70	E27	84	широкая боковая	IP54	13,1
ГКУ24-100-001/002	00061/00907	ДРИ	100	E27	83	широкая осевая	IP54	13,6
ГКУ24-100-001Б/002Б	03993/03994	ДРИ	100	E27	80	широкая боковая	IP54	13,6
ГКУ24-150-001/002	00062/00908	ДРИ	150	E27	88	широкая осевая	IP54	14,1
ГКУ24-150-001Б/002Б	03995/03996	ДРИ	150	E27	85	широкая боковая	IP54	14,1
ГКУ24-250-001	01687	ДРИ	250	E40	88	широкая осевая	IP54	17,0
ГКУ24-400-001	01688	ДРИ	400	E40	88	широкая осевая	IP54	19,0

Подвесное исполнение

ЖСУ24-70-001	00338	ДНаТ	70	E27	86	широкая осевая	IP54	13,0
ЖСУ24-100-001	00336	ДНаТ	100	E40	84	широкая осевая	IP54	13,2
ЖСУ24-150-001	00337	ДНаТ	150	E40	84	широкая осевая	IP54	13,5
ЖСУ24-250-001	01693	ДНаТ	250	E40	89	широкая боковая	IP54	17,0
ЖСУ24-400-001	01694	ДНаТ	400	E40	89	широкая боковая	IP54	19,0
РСУ24-80-001	01022	ДРЛ	80	E27	70	широкая осевая	IP54	12,8
РСУ24-125-001	00364	ДРЛ	125	E27	66	широкая осевая	IP54	13,0
РСУ24-250-001	01695	ДРЛ	250	E40	70	широкая боковая	IP54	16,5
РСУ24-400-001	01696	ДРЛ	400	E40	66	широкая боковая	IP54	17,5
ГСУ24-70-001	00994	ДРИ	70	E27	80	широкая осевая	IP54	13,0
ГСУ24-100-001	00995	ДРИ	100	E27	80	широкая осевая	IP54	13,2
ГСУ24-150-001	00279	ДРИ	150	E27	80	широкая осевая	IP54	13,5
ГСУ24-250-001	01691	ДРИ	250	E40	80	широкая боковая	IP54	17,0
ГСУ24-400-001	01692	ДРИ	400	E40	80	широкая боковая	IP54	19,0



Модификации:

ЖКУ/РКУ/ГКУ (крепление на консоль):

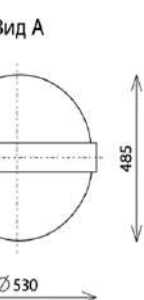
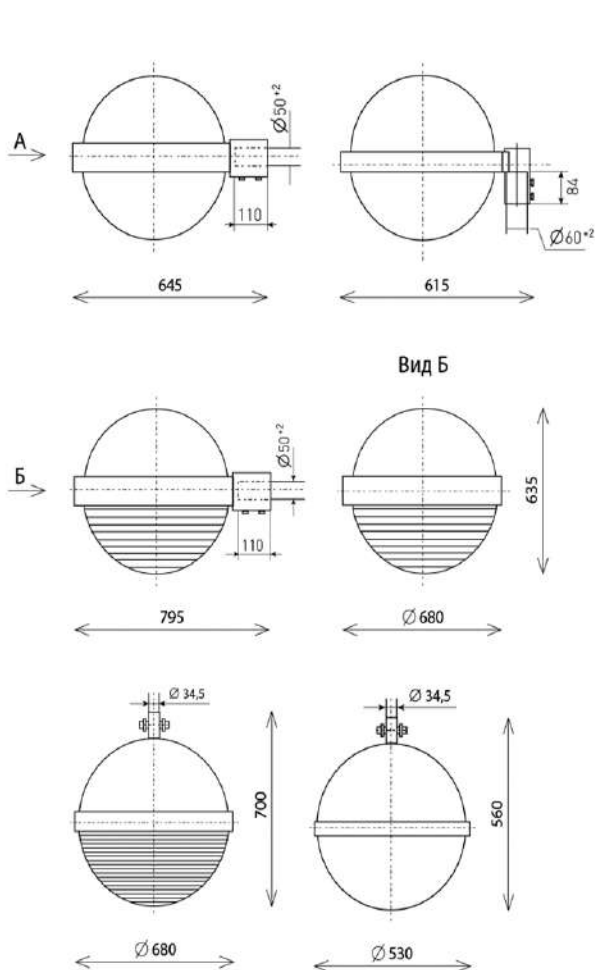
- 001 – установка на консольное крепление.
- 002 – установка на торшерную опору.

ЖСУ/РСУ/ГСУ (крепление на подвес):

- 001 – базовая модификация.
- Комплектуется встроенным ЭМПРА.

Конструкция и обслуживание:

- Светильник ЖКУ/РКУ/ГКУ рекомендуется устанавливать на Г-образных кронштейнах диаметром 48 мм (мод. 001) или на торшерную опору или кронштейн диаметром 50 или 60 мм (мод. 002).
- Светильник ЖСУ/РСУ/ГСУ рекомендуется устанавливать на подвес.
- Оптический отсек – доступ снизу. Вывернуть на несколько витков три винта, которые прикрепляют скобы, соединяющие защитное стекло с алюминиевым кольцом. Повернуть скобы на 90°. Защитное стекло примет вертикальное положение. Это обеспечит доступ к лампе с патроном.
- Отсек ПРА – доступ снизу. Открыть стекло как указано выше, вывернуть три винта, соединяющих отражатель с алюминиевым кольцом. Отражатель примет вертикальное положение, что обеспечит доступ к панели с ПРА и клеммной колодке.



Вид Б

