



ПАСПОРТ

[Перейти к продукции](#)

Светильники серии ЖКУ15/ГКУ15/РКУ15

*Перед началом эксплуатации внимательно ознакомьтесь с настоящим паспортом!
Монтаж и обслуживание должны осуществляться только квалифицированными специалистами.*

1 ОБЩИЕ УКАЗАНИЯ ПО ТЕХНИКЕ БЕЗОПАСНОСТИ

Настоящий паспорт содержит принципиальные указания, которые должны выполняться при монтаже, эксплуатации и техническом обслуживании светильника. Поэтому, перед монтажом и вводом его в эксплуатацию, он должен быть обязательно изучен монтажником, а также соответствующим обслуживающим персоналом и владельцем оборудования.

Необходимо соблюдать не только общие требования по технике безопасности, приведенные в данном разделе, но и специальные указания, приводимые в других разделах паспорта, а также существующие национальные, региональные или местные предписания, и предписания, действующие у владельца.

Персонал, осуществляющий монтаж, эксплуатацию, техническое обслуживание и контрольные осмотры оборудования, должен иметь соответствующую выполняемой работе квалификацию. Обязанности обслуживающего персонала и его компетенция должны точно определяться владельцем. Владелец обязан проконтролировать, чтобы вся информация, содержащаяся в паспорте, полностью соблюдалась обслуживающим персоналом.

Несоблюдение нижеуказанных требований по технике безопасности может повлечь за собой опасные последствия для здоровья и жизни человека, создать опасность для окружающей среды и оборудования, а также сделать недействительными любые требования по возмещению причинённого ущерба:

- Светильник устанавливается на опорную поверхность из негорючего материала.
- С целью исключения поражения электрическим током светильник должен быть заземлен. Для заземления на панели светильника имеется специальная клемма в клеммной колодке, около которой нанесен знак заземления. **Эксплуатация светильников без заземления электропроводки не допускается.**
- Подключение, отключение светильника от сети, смену ламп и устранение неисправностей производить только при отключенном напряжении.
- Напряжение сети и частота должны соответствовать основным техническим данным (см. таблицу).
- Питающая сеть должна соответствовать требованиям ГОСТ 32144 и должна быть защищена от возникновения перенапряжений импульсных токов (грозовых и коммуникационных), согласно ГОСТ Р 51992 (МЭК 61643-1-98).
- Не допускается эксплуатация светильников при повреждении узла крепления клеммной колодки к панели.
- Не допускается эксплуатация светильников с поврежденной изоляцией проводов и мест электрических соединений.
- Во избежание пожара, при хранении необходимо предотвращать попадание прямых солнечных лучей на отражатель.
- Для обеспечения надежного крепления светильника на консоли крепежные болты или гайки должны быть затянуты с усилием, не менее 17 Н·м.
- Не допускается к эксплуатации светильника лица, не изучившие данное руководство.
- Не допускается к эксплуатации светильника лица, не имеющие достаточно опыта и знаний, за исключением случаев, когда за ними осуществляется надзор или проводится инструктаж лицом, отвечающим за их безопасность.
- Все электрические соединения должны быть надежно затянуты и защищены от попадания влаги.
- Соответствие электрического подключения светильника правилам безопасности должен проверить квалифицированный специалист. Необходимо отключать светильник от электросети при проведении ремонта и технического обслуживания.

Эксплуатационная надежность и продолжительность срока службы светильников зависит от правильности выполнения условий настоящего паспорта.

2 НАЗНАЧЕНИЕ

2.1 Светильники серии ЖКУ15/РКУ15/ГКУ15 (рисунки 1, 2 и 3) предназначены для наружного освещения: освещения улиц, дорог с высокой, средней и слабой интенсивностью движения транспорта, а также автостоянок, площадей, железнодорожных платформ и станций, мостов.

2.2 Светильники соответствуют классу защиты I от поражения электрическим током по ГОСТ 12.2.007.0, в части воздействия механических факторов внешней среды группе условий эксплуатации М2 по ГОСТ 17516.1.

2.3 Вид климатического исполнения УХЛ1 и У1 (см. таблицу 2, графа «условное обозначения светильника») по ГОСТ 15150, при этом высота эксплуатации над уровнем моря до 2000 м.

2.4 Температура окружающего воздуха при эксплуатации для УХЛ1 – от минус 60 до плюс 40 °С, для У1 – от минус 25 до плюс 40 °С.

3 ОСНОВНЫЕ ТЕХНИЧЕСКИЕ ДАННЫЕ

Таблица 1 – Технические характеристики общие для всех типов светильников

1 Частота, Гц	50 ± 0,4	3 Коэффициент мощности, не менее	0,85
2 Напряжение, В	220 ± 22	4 Срок службы, лет, не менее	10

3.1 Класс светораспределения по ГОСТ 54350 – прямого света.

3.2 Тип кривой силы света в меридиональной плоскости по ГОСТ 54350 – широкая, для РКУ15-250-103 - полуширокая.

3.3 Тип светораспределения в зоне слепимости по ГОСТ 54350 – полуограниченное.

3.4 Технические характеристики для типов светильников – см. таблицу 2.

3.5 Максимальная площадь проекции светильника, подвергаемая воздействию ветра - 0,2 м².

3.6 Производитель оставляет за собой право вносить в конструкцию и комплектацию изделия технические изменения и усовершенствования, не ухудшающие технические характеристики изделия, в любое время и без предварительного уведомления.

4 КОМПЛЕКТНОСТЬ

4.1 В комплект поставки входят:

- светильник (лампа в комплект поставки не входит)1 шт.;
- стекло защитное в отдельной упаковке (для модификаций 101, 105 и 107)1 шт.;
- паспорт 1 шт.;
- упаковочная коробка 1 шт.

5 УКАЗАНИЯ ПО ЭКСПЛУАТАЦИИ

5.1 Для модификаций 101, 105 и 107 защитное стекло установить в корпус светильника, для чего ослабить боковые болты, установить проушины защитного стекла в пазы крышки и затянуть болты до упора, при этом болт должен пройти сквозь отверстия в проушинах. Светильник установить на опорную поверхность из негорючего материала, на Г-образном кронштейне опоры диаметром 48 мм под углом 15...20° к горизонту. Для установки необходимо открыть отсек ПРА светильника, ослабить гайки на хомуте в консольной части. Насадить светильник на консоль опоры до упора в прилив-ограничитель и затянуть гайки с усилием 17 – 20 Н.м.

5.2 Подсоединение проводов сети производить к клеммной колодке в соответствии с маркировкой, нанесённой у клеммной колодки, по схемам включения (рисунки 4 и 5), предварительно зажав их пластмассовой планкой при помощи саморезов. Заземляющий провод подсоединить к клемме клеммной колодки на панели, маркированной знаком заземления, подсоединив к ней одновременно заземляющий провод внутреннего монтажа. Закрывать светильник и защёлкнуть защёлки.

5.3 Для установки лампы необходимо открыть защёлки на стекле защитном или рамки со стеклом и осторожно опустить его вниз до зависания на шарнирах. Завернуть лампу соответствующего типа и мощности (см. таблицу 2) в патрон. Установить стекло защитное или рамку со стеклом в исходное положение.

5.4 Время пускового режима ламп 6-10 минут.

6 ТЕХНИЧЕСКОЕ ОБСЛУЖИВАНИЕ

6.1 В процессе эксплуатации световые характеристики светильника могут ухудшаться из-за загрязнения сте-кла защитного. Для их сохранения необходимо проводить чистку поверхности стекла по мере его загрязнённости.

6.2 Перегоревшую лампу заменить лампой того же типа и мощности.

6.3 Металлические детали светильника окрашены порошковой полиэфирной краской. При нарушении лакокрасочного покрытия восстановление производить аэрозольными эмалями в цвет восстанавливаемой детали.

7 СВИДЕТЕЛЬСТВО О ПРИЕМКЕ

7.1 Светильник (см. таблицу 2, графа «Место для отметки ОТК») соответствует требованиям ГОСТ ИЕС 60598-2-3-2012, ТУ3461-033-05758434-2012 и признан годным для эксплуатации.

Дата изготовления
Сертификат соответствия №ТС RU C-RU.AB24.B.03405

Штамп ОТК
с 25.12.2015 г.

8 ГАРАНТИИ ИЗГОТОВИТЕЛЯ

8.1 "Продавец" гарантирует, что продукция бренда GALAD («Товар») не имеет производственных и/или материальных дефектов, при условии, что она используется в соответствии со своим прямым назначением в соответствии с условиями контракта и паспортом на изделие, прилагаемого к «Товару», в течение 18 месяцев со дня ввода в эксплуатацию, но не более 24 месяцев с даты поставки «Товара» в соответствии с товарно-транспортной накладной на поставку товара.

8.2 Эта гарантия дается «Продавцом» «Покупателю» на стандартный «Товар» из своих каталогов.

8.3 Гарантия действительна только в следующих случаях:

а) товар используется согласно соответствующей спецификации на «Товар» и соответствующим применением (согласно технической документации);

б) любая установка и/или сборка «Товара» должна производиться специализированным техническим персоналом в соответствии с паспортом на изделие;

в) показания температуры и напряжения при использовании «Товара» не превышены, и «Товар» не подлежал механическим нагрузкам, которые не соответствуют прямому использованию «Товара»;

г) товар установлен квалифицированным техническим персоналом согласно паспорту на изделие. **Товар нельзя изменять/ремонттировать** как без соответствующего письменного подтверждения, так и в соответствии с приложенными инструкциями;

д) «Покупатель» заранее провел все первоочередные оперативные меры, как прописано в паспорте на изделие, сопровождающего «Товар»;

е) забракованный «Товар» сохранен «Покупателем» в неисправном состоянии (включая источник света) в течение времени, которое необходимо «Продавцу» для проведения необходимых проверок заявленных дефектов/неисправностей, но не более 30 календарных дней со дня поступления претензии «Продавцу»;

ж) брак – как только он был надлежащим образом определен и его суть и масштаб надлежащим образом показаны – заявляется «Покупателем» в адрес «Продавца» в письменной форме и подлежит изъятию в соответствии с условиями контракта.

8.4 Гарантия не покрывает:

а) брак «Товара» в результате непредвиденных случаев: т.е. случайные обстоятельства и/или форс мажор (включая электрошок, молния, пожары, землетрясения, военные действия любого характера), которые не могут быть приписаны к дефектам «Товара» в результате производственного процесса.

б) брак, вызванный аварийными отключениями (всплесками) цепи.

8.5 Если у «Товара» обнаружен брак, покрываемый данной Гарантией и соблюдены все условия, «Продавец» на свое усмотрение решает отремонтировать и/или заменить «Товар» на такой же или аналогичный «Товар» – с учетом технологического прогресса, который произошел со времени выпуска оригинального «Товара».

8.6 Гарантия не обязана покрывать расходы, связанные с монтажом/демонтажем «Товара» (в том числе бракованного/ неисправного, замененного в связи с обнаружением брака/ неисправности).

8.7 «Покупатель» не вправе требовать от «Продавца» каких-либо расходов, вызванных хранением бракованного/неисправного «Товара».

8.8 При обнаружении «Покупателем» брака, дефектов в продукции при ее приемке, а так же при монтаже, наладке и эксплуатации в период гарантийного срока производится следующие действия:

а) вызов представителя «Поставщика» обязателен;

б) проверка забракованного товара должна проходить в присутствии представителя «Покупателя».

9 УПАКОВКА, ТРАНСПОРТИРОВАНИЕ И ХРАНЕНИЕ

9.1 Упаковка светильников соответствует ГОСТ 23216.

9.2 Транспортирование светильников должно производиться в контейнерах, закрытым автотранспортом и в крытых железнодорожных вагонах в соответствии с ГОСТ 23216.

9.3 Условия хранения: навесы или помещения, где колебания температуры и влажности воздуха несущественно отличаются от колебаний на открытом воздухе.

Температура воздуха: от минус 60 до плюс 50 °С – для вида климатического исполнения УХЛ1, от минус 50 до плюс 50 °С - для У1.

Верхнее значение относительной влажности воздуха 100 % при плюс 25 °С.

9.4 Светильники хранят уложенными на стеллажи или поддоны в штабели высотой не более 1,7 м. Хранение светильников должно обеспечивать их сохранность от механических повреждений.

10 СВЕДЕНИЯ ОБ УТИЛИЗАЦИИ

10.1 По истечении срока службы светильники разобрать на детали, рассортировать по видам материалов и сдать в специализированные организации по приемке вторсырья.

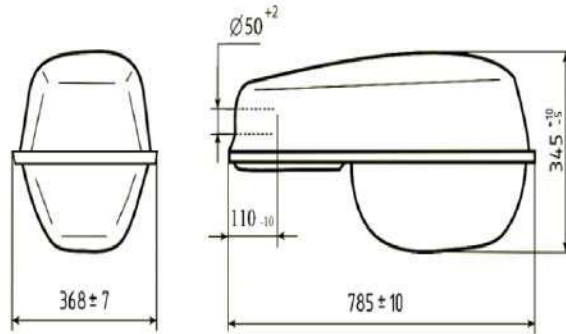


Рисунок 1 – Светильники серии ЖКУ15/РКУ15/ГКУ15...101/105/107

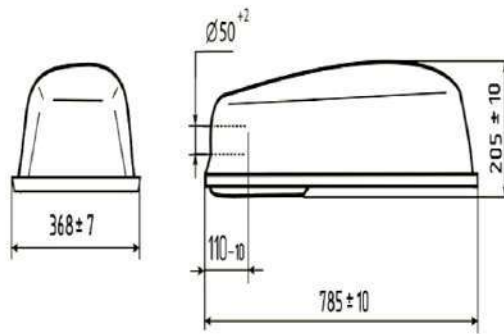


Рисунок 2 – Светильники серии ЖКУ15/РКУ15/ГКУ15...102

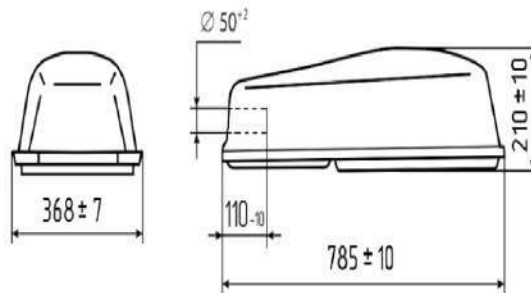


Рисунок 3 - Светильники серии ЖКУ15/РКУ15/ГКУ15...103

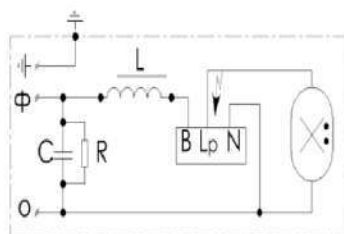


Рисунок 4 – Схема подключения к сети светильников ЖКУ15/ГКУ15

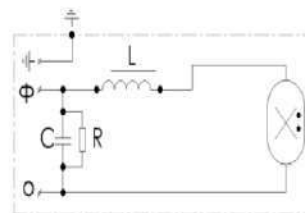


Рисунок 5 – Схема подключения к сети светильников РКУ15

Таблица 2 -Технические характеристики индивидуальные для каждого типа светильников

Место для отметки ОТК	Условное обозначение светильника	Технические характеристики								
		Номинальная мощность лампы, Вт	Тип условной кривой силы света в экваториальной плоскости по ГОСТ 54350	КПД, %, не менее	Световая отдача, лм/Вт, не менее	Степень защиты лампового отсека/отсека ПРА	Тип лампы	Масса, кг, не более	Содержание цветных металлов, кг, не менее, алюминия/меди	
	ЖКУ15-100-101 УХЛ1	100	осевая	72	65	IP53/IP23	NAV T 100W фирма «OSRAM» ¹⁾	7,2	3,0/0,23	
	ЖКУ15-100-101 УХЛ1 «Б»		боковая							
	ЖКУ15-150-101 УХЛ1	150	осевая	88	75		NAV T 150W фирма «OSRAM» ¹⁾	8,1	3,0/0,34	
	ЖКУ15-150-101 УХЛ1 «Б»		боковая							
	ЖКУ15-250-101 УХЛ1	250	осевая	82	85		NAV T 250W фирма «OSRAM» ¹⁾	9,0	3,0/0,44	
	ЖКУ15-250-101 УХЛ1 «Б»		боковая							
	ЖКУ15-400-101 УХЛ1	400	осевая	85	85		NAV T 400W фирма «OSRAM» ¹⁾	11,3	3,0/0,6	
	ЖКУ15-400-101 УХЛ1 «Б»		боковая							
	ГКУ15-250-101 УХЛ1	250	осевая	76	65		HQT T 250 фирма «OSRAM» ²⁾	9,0	3,0/0,44	
	ГКУ15-250-101 УХЛ1 «Б»		боковая							
	ГКУ15-400-101 УХЛ1	400	осевая	81	65		HQT T 400 фирма «OSRAM» ²⁾	11,3	3,0/0,6	
	ГКУ15-400-101 УХЛ1 «Б»		боковая							
	РКУ15-250-101 У1	250	осевая	71	-	HQL 250 фирма «OSRAM» ³⁾	8,0	3,0/0,33		
	РКУ15-400-101 У1	400	осевая	69	-	HQL 400 фирма «OSRAM» ³⁾	8,9	3,0/0,44		
	ЖКУ15-100-102 УХЛ1	100	осевая	75	65	IP23	NAV T 100W фирма «OSRAM» ¹⁾	6,2	3,0/0,23	
	ЖКУ15-100-102 УХЛ1 «Б»		боковая							
	ЖКУ15-150-102 УХЛ1	150	осевая	91	75		NAV T 150W фирма «OSRAM» ¹⁾	7,1	3,0/0,34	
	ЖКУ15-150-102 УХЛ1 «Б»		боковая							
	ЖКУ15-250-102 УХЛ1	250	осевая	85	85		NAV T 250W фирма «OSRAM» ¹⁾	8,0	3,0/0,44	
	ЖКУ15-250-102 УХЛ1 «Б»		боковая							
	ЖКУ15-400-102 УХЛ1	400	осевая	88	85		NAV T 400W фирма «OSRAM» ¹⁾	10,3	3,0/0,6	
	ЖКУ15-400-102 УХЛ1 «Б»		боковая							
	РКУ15-250-102 У1	250	осевая	74	-		HQL 250 фирма «OSRAM» ³⁾	7,0	3,0/0,33	
	РКУ15-400-102 У1	400	осевая	74	-		HQL 400 фирма «OSRAM» ³⁾	7,8	3,0/0,44	
	ЖКУ15-100-105 УХЛ1 «Сирнус»	100	боковая	72	65		IP65/IP23	NAV T 100W фирма «OSRAM» ¹⁾	7,2	3,0/0,23
	ЖКУ15-100-107 УХЛ1 «Сирнус»		осевая							
	ЖКУ15-150-105 УХЛ1 «Сирнус»	150	боковая	88	75	NAV T 150W фирма «OSRAM» ¹⁾		8,1	3,03/0,34	
	ЖКУ15-150-107 УХЛ1 «Сирнус»		осевая							
	ЖКУ15-250-105 УХЛ1 «Сирнус»	250	боковая	82	85	NAV T 250W фирма «OSRAM» ¹⁾		9,0	3,0/0,44	
	ЖКУ15-250-107 УХЛ1 «Сирнус»		осевая							
	ЖКУ15-400-105 УХЛ1 «Сирнус»	400	боковая	85	85	NAV T 400W фирма «OSRAM» ¹⁾		11,3	3,0/0,6	
	ЖКУ15-400-107 УХЛ1 «Сирнус»		осевая							
	ГКУ15-250-105 УХЛ1 «Сирнус»	250	боковая	78	65	HQT T 250 фирма «OSRAM» ²⁾		9,0	3,0/0,44	
	ГКУ15-250-107 УХЛ1 «Сирнус»		осевая							
	ГКУ15-400-105 УХЛ1 «Сирнус»	400	боковая	78	65	HQT T 400 фирма «OSRAM» ²⁾		11,3	3,0/0,6	
	ГКУ15-400-107 УХЛ1 «Сирнус»		осевая							
	РКУ15-250-107 У1 «Сирнус»	250	осевая	71	-	HQL 250 фирма «OSRAM» ³⁾	8,0	3,0/0,33		
	РКУ15-400-107 У1 «Сирнус»	400	осевая	69	-	HQL 400 фирма «OSRAM» ³⁾	8,9	3,0/0,44		
	ЖКУ15-100-103 УХЛ1	100	осевая	72	65	IP65/IP23	NAV T 100W фирма «OSRAM» ¹⁾	8,1	3,3/0,23	
	ЖКУ15-100-103 УХЛ1 «Б»		боковая							
	ЖКУ15-150-103 УХЛ1	150	осевая	88	75		NAV T 150W фирма «OSRAM» ¹⁾	9,0	3,3/0,34	
	ЖКУ15-150-103 УХЛ1 «Б»		боковая							
	ЖКУ15-250-103 УХЛ1	250	осевая	83	85		NAV T 250W фирма «OSRAM» ¹⁾	9,7	3,3/0,44	
	ЖКУ15-400-103 УХЛ1	400	осевая	85	85		NAV T 400W фирма «OSRAM» ¹⁾	12,0	3,3/0,6	
	ГКУ15-250-103 УХЛ1	250	осевая	77	65		HQT T 250 фирма «OSRAM» ²⁾	9,7	3,3/0,44	
	ГКУ15-400-103 УХЛ1	400	осевая	76	65		HQT T 400 фирма «OSRAM» ²⁾	12,0	3,3/0,6	
	РКУ15-250-103 УХЛ1	250	боковая	59	-		HQL 250 фирма «OSRAM» ³⁾	9,0	3,3/0,33	

Выбор лампы производить в соответствии с рекомендациями каталогов фирм-изготовителей ламп.

¹⁾ Допускается применение трубчатых натриевых ламп указанной мощности других фирм.

²⁾ Допускается применение трубчатых металлогалогенных ламп указанной мощности других фирм.

³⁾ Допускается применение ртутных ламп указанных мощности других фирм.