



ПАСПОРТ
Светильник ЖКУ02-250-003 УХЛ1 «Пегас»

1. ОСНОВНЫЕ СВЕДЕНИЯ ОБ ИЗДЕЛИИ И ТЕХНИЧЕСКИЕ ДАННЫЕ

1.1. Светильник консольный ЖКУ02-250-003УХЛ1 с защитным стеклом из поликарбоната предназначен для функционального освещения улиц, площадей, транспортных туннелей, развязок и пешеходных переходов.

1.2. Органом по сертификации общество с ограниченной ответственностью «Мордовсертификация» (орган по сертификации продукции и услуг) рег.№ РОСС RU.0001.10АЯ81 выдан сертификат соответствия № РОСС RU.АЯ81.Н09791, срок действия с 29.06.2011 по 28.06.2014. Сертификация производилась на соответствии требованиям нормативных документов ГОСТ Р МЭК 60598-2-3-99 и ГОСТ Р 51318.15-99

1.3. Вид климатического исполнения УХЛ1 по ГОСТ 15150-69. Температура окружающего воздуха при эксплуатации от минус 60 до плюс 25°С, среднегодовое значение относительной влажности 75% при 15°С.

1.4 Основные технические данные приведены в таблице 1

Таблица 1

1. Номинальная частота, Гц	50	6. КПД, η, не менее	55
2. Напряжение, В	220	7. Степень защиты	
3. Коэффициент мощности, cosφ не менее	0,6	а) электрической части	IP 23
4. Тип лампы	* ДНаТ250-5	б) оптической части	IP 53
5. Номинальная мощность лампы, Вт	250	8. Масса, кг, не более	6,3
		9. Класс защиты от поражения электрическим током I	

*Допустимая замена лампы ДНаТ250 -6 ТУ16-90 ИКГЖ.675600.010ТУ

1.5 Распределение силы света светильников показано на рис.1. Тип кривой силы света в горизонтальной плоскости - круглосимметричная, в вертикальной плоскости - косинусная.

1.6 Содержание цветных металлов, кг: меди- 0,4.

2. КОМПЛЕКТНОСТЬ

2.1. В комплект поставки входят

- светильник - 1шт
- стекло защитное * - 1шт.
- паспорт - 1 экз..
- лампа - в комплект поставки не входит. Может поставляться по отдельному договору.

* Стекло защитное в количестве 10шт комплектуется в одной упаковке.

3. РЕСУРСЫ, СРОКИ СЛУЖБЫ И ХРАНЕНИЯ, ГАРАНТИИ ИЗГОТОВЛЕНИЯ

3.1 Срок службы светильников 10 лет.

Срок сохраняемости светильника до ввода в эксплуатацию 2 года.

Указанные ресурсы, срок службы и хранения действительны при соблюдении потребителем требований действующей эксплуатационной документации.

3.2 Гарантии изготовителя

3.2.1 Изготовитель гарантирует соответствие светильника требованиям технических условий «Светильники для наружного освещения» ТУ3461-009-05014352-2007 при соблюдении условий эксплуатации, транспортирования, хранения и монтажа.

3.2.2 Гарантийный срок эксплуатации светильника 18 месяцев со дня ввода в эксплуатацию, но не более 24 месяцев со дня отгрузки изготовителем

3.2.3 Безвозмездный ремонт или замену изделий в течение установленных гарантийных сроков производит предприятие-изготовитель

4 СВИДЕТЕЛЬСТВО ОБ УПАКОВЫВАНИИ

4.1 Светильник ЖКУ02-250-003УХЛ1 упакован ОАО «КЭТЗ», код 05014352, согласно требованиям, предусмотренным в действующей технической документации.

Штамп упаковщика

год, месяц, число

5 СВИДЕТЕЛЬСТВО О ПРИЕМКЕ

5.1 Светильник ЖКУ02-250-003УХЛ1 изготовлен и принят в соответствии с требованиями ТУ3461-009-05014352-2007 и признан годным для эксплуатации

Штамп ОТК

год, месяц, число

6. ПОДГОТОВКА ИЗДЕЛИЯ К ИСПОЛЬЗОВАНИЮ

6.1 Габаритные и установочные размеры светильников указаны на рисунке 2.

6.2 Для подготовки светильника с защитным стеклом к работе необходимо:

- установить монтажную ленту на скобу и закрепить с помощью винтового соединения;
- ввернуть лампу в патрон, затем установить стекло защитное на светильник и застегнуть защелки;
- открыть светильник, отвернув винты;
- закрепить светильник на Г-образном кронштейне (диаметром 48мм) под углом от 15 до 20° к горизонту при помощи узла крепления. Крепежные соединения должны быть затянуты с усилием не менее 8 Нхм.
- произвести подключение проводов согласно электрических схем на рисунках 3 или 4.
- закрыть светильник, завернув винты.

7. УКАЗАНИЕ МЕР БЕЗОПАСНОСТИ

7.1 Не реже одного раза в два года следует проверять надежность токопроводящих и заземляющих контактов.

7.2 В процессе эксплуатации светильников следует соблюдать правила техники безопасности для работы с электроустановками.

ЗАПРЕЩАЕТСЯ:

- ИСПОЛЬЗОВАТЬ СВЕТИЛЬНИК БЕЗ ЗАЗЕМЛЕНИЯ;
- ПРОВОДИТЬ ТЕХНИЧЕСКОЕ ОБСЛУЖИВАНИЕ СВЕТИЛЬНИКОВ, НАХОДЯЩИХСЯ ПОД НАПРЯЖЕНИЕМ;
- ЭКСПЛУАТИРОВАТЬ СВЕТИЛЬНИКИ С ПОВРЕЖДЕННОЙ ИЗОЛЯЦИЕЙ ПРОВОДОВ И МЕСТ ЭЛЕКТРИЧЕСКИХ СОЕДИНЕНИЙ.

8. ТЕХНИЧЕСКОЕ ОБСЛУЖИВАНИЕ

8.1 В процессе эксплуатации светильника необходимо не реже двух раз в год проводить профилактический осмотр и чистку светильника. Проверяют исправность электроустановочных изделий и надежность крепления болтовых и винтовых соединений. Замеченные неисправности устраняются. Вышедшие из строя лампы заменяются лампами того же типа и мощности.

8.2 **ВНИМАНИЕ!** ПРИ ВКЛЮЧЕНИИ СВЕТИЛЬНИКА В СЕТЬ, ИМПУЛЬСНОЕ ЗАЖИГАЮЩЕЕ УСТРОЙСТВО ПОДАЕТ НА ЛАМПУ ИМПУЛЬС ВЫСОКОГО НАПРЯЖЕНИЯ ДО МОМЕНТА ЕЕ ЗАЖИГАНИЯ.

8.3 Предприятие-изготовитель техническое обслуживание светильника не производит.

9. ХРАНЕНИЕ

9.1 Упакованные светильники хранить под навесами или в помещениях, где колебания температуры и влажности воздуха несущественно отличаются от колебаний на открытом воздухе, при температуре окружающего воздуха от минус 50 до плюс 50°С и относительной влажности воздуха 75% при температуре 15°С (среднегодовое значение), при отсутствии в воздухе кислотных и щелочных примесей, вредно влияющих на светильники.

9.2 Высота штабелирования не должна превышать 1,7 м

10. УТИЛИЗАЦИЯ

10.1. По истечении срока службы светильники разобрать на детали, рассортировать по видам материалов и сдать в специализированные организации по приемке и переработке вторсырья.

Рис. 1

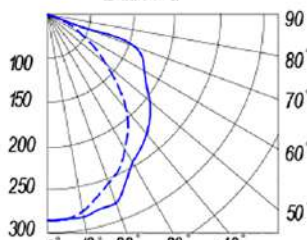


Рис. 3

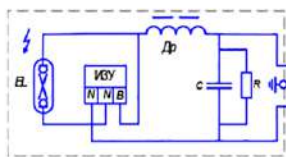


Рис. 4

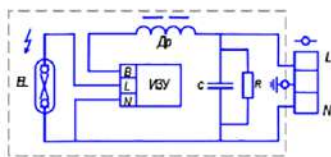
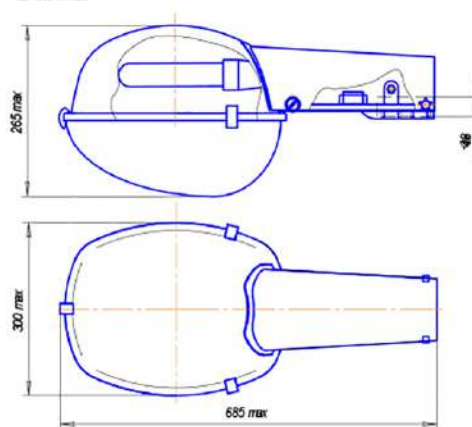


Рис.2



Примечание: Производитель оставляет за собой право вносить в конструкцию и комплектацию изделия технические изменения и усовершенствования, не ухудшающие технические характеристики изделия, в любое время и без предварительного уведомления.