



ПАСПОРТ

Светильники серии ЖКУ/ГКУ/РКУ16

Перед началом эксплуатации внимательно ознакомьтесь с настоящим паспортом!

Монтаж и обслуживание должны осуществляться только квалифицированными специалистами.

1. ОБЩИЕ УКАЗАНИЯ ПО ТЕХНИКЕ БЕЗОПАСНОСТИ

Настоящий паспорт содержит принципиальные указания, которые должны выполняться при монтаже, эксплуатации и техническом обслуживании светильника. Поэтому, перед монтажом и вводом его в эксплуатацию, он должен быть обязательно изучен монтажником, а также соответствующим обслуживающим персоналом и владельцем оборудования.

Необходимо соблюдать не только общие требования по технике безопасности, приведенные в данном разделе, но и специальные указания, приводимые в других разделах паспорта, а также существующие национальные, региональные или местные предписания и предписания, действующие у владельца.

Персонал, осуществляющий монтаж, эксплуатацию, техническое обслуживание и контрольные осмотры оборудования, должен иметь соответствующую выполняемой работе квалификацию. Обязанности обслуживающего персонала и его компетенция должны точно определяться владельцем. Владелец обязан проконтролировать, чтобы вся информация, содержащаяся в паспорте, полностью соблюдалась обслуживающим персоналом.

Несоблюдение нижеуказанных требований по технике безопасности может повлечь за собой опасные последствия для здоровья и жизни человека, создать опасность для окружающей среды и оборудования, а также сделать недействительными любые требования по возмещению причинённого ущерба:

- С целью исключения поражения электрическим током светильник 1 класса защиты должен быть заземлен. Для заземления на панели светильника имеется специальная клемма в клеммной колодке, около которой нанесен знак заземления.
- **Эксплуатация светильников 1 класса защиты без заземления не допускается.**
- Присоединение, отсоединение светильника от сети, смену ламп и устранение неисправностей производить только при отключенном напряжении.
- Не допускается эксплуатация светильников при повреждении узла крепления клеммной колодки к панели.
- Не допускается эксплуатация светильников с поврежденной изоляцией проводов и мест электрических соединений.
- Во избежание пожара, при хранении необходимо предотвращать попадание прямых солнечных лучей на отражатель.
- Для обеспечения надежного крепления светильника на Г-образном кронштейне, крепежные болты М8 должны быть затянуты с усилием 15...17 Н.м.
- Не допускаются к эксплуатации светильника лица, не изучившие данное руководство и лица до 16 лет;
- Не допускаются к эксплуатации светильника лица, у которых есть физические, нервные или психические отклонения;
- Не допускаются к эксплуатации светильника лица, не имеющие достаточно опыта и знаний, за исключением случаев, когда за ними осуществляется надзор или проводится инструктаж лицом, отвечающим за их безопасность;
- Напряжение сети должно соответствовать 220 В±10% / 50Гц;
- Питающая сеть должна соответствовать требованиям ГОСТ 32144-2013 и должна быть защищена от возникновения перенапряжений импульсных токов (грозовых и коммуникационных), согласно ГОСТ Р 51992-2002 (МЭК 61643-1-98).
- Следите за величиной напряжения в питающей сети. Все электрические соединения должны быть надёжно затянуты и защищены от попадания влаги;

- Соответствие электрического подключения светильника правилам безопасности должен проверить квалифицированный специалист. Необходимо отключать светильник от электросети при проведении ремонта и технического обслуживания.
- Предельно допустимые значения параметров, указанных в технических характеристиках, ни в коем случае не должны превышать.

Эксплуатационная надежность и продолжительность срока службы светильников зависит от правильности его подбора под Ваши требования, а также, выполнения условий настоящего паспорта.

2 НАЗНАЧЕНИЕ

2.1 Светильники консольные серии ЖКУ/ГКУ/РКУ16 УХЛ1/У1 (рисунок 1) с газоразрядными лампами высокого давления предназначены для наружного освещения: освещения улиц, дорог с высокой, средней и слабой интенсивностью движения транспорта, железнодорожных платформ и станций, мостов, территорий дворов, школ.

2.2. Светильники соответствуют классу защиты 1 от поражения электрическим током по ГОСТ 12.2.007.0-75, в части воздействия механических факторов внешней среды, группе условий эксплуатации М2 по ГОСТ 17516.1-90.

2.3 Вид климатического исполнения для светильников ЖКУ/ГКУ16 -УХЛ1, для светильников РКУ16 – У1 по ГОСТ 15150-69, при этом высота эксплуатации над уровнем моря до 2000 м.

Температура окружающего воздуха при эксплуатации: от минус 60 до плюс 40 °С для светильников ЖКУ/ГКУ16, от минус 25 до плюс 40 °С для светильников РКУ16.

3 ОСНОВНЫЕ ТЕХНИЧЕСКИЕ ДАННЫЕ

3.1 Смотри таблицу 1.

3.2 Коэффициент мощности светильника не менее 0,85.

3.3 Срок службы светильника, лет, не менее 10.

3.4 Максимальная площадь проецируемой поверхности, подвергаемой ветровой нагрузке для светильника 0,17 м².

3.5 Содержание цветных металлов, кг: алюминия - 0,55.

3.6 Производитель оставляет за собой право вносить в конструкцию и комплектацию изделия технические изменения и усовершенствования, не ухудшающие технические характеристики изделия, в любое время и без предварительного уведомления.

4 КОМПЛЕКТНОСТЬ

4.1 В комплект поставки входят:

- светильник (лампа в комплект поставки не входит).
- паспорт.
- стекло защитное в отдельной упаковке для светильников модификации 001.
- упаковочная коробка.

5 УКАЗАНИЯ ПО ЭКСПЛУАТАЦИИ

5.1 Перед установкой светильника проверить надежность затяжки резьбовых соединений.

5.2 Светильник устанавливается на Г-образный кронштейн диаметром 48 мм под углом 15...20 град. к горизонту.

5.3 Для установки светильника на кронштейн необходимо: отвернуть спецвинт, снять крышку. Закрепить светильник на кронштейне.

5.4 Присоединить провода сети к клеммной колодке согласно схеме включения (рисунок 2), заземляющий провод - к клемме заземления в клеммной колодке. Провода закрепить в зажиме для проводов.

5.5 Установить крышку. **ВНИМАНИЕ: ПРИ ЗАКРЫВАНИИ КРЫШКИ ОБРАТИТЬ ОСОБОЕ ВНИМАНИЕ НА РАСПОЛОЖЕНИЕ ПРОВОДОВ С ЦЕЛЬЮ ИСКЛЮЧЕНИЯ ПАРЕЖИМА ПРОВОДОВ МЕЖДУ КРЫШКОЙ И ПАНЕЛЬЮ, КРОМКИ ПАНЕЛИ ДОЛЖНЫ ВОЙТИ В ПАЗЫ ЗАЦЕПОВ КРЫШКИ ПО ВСЕМУ КОНТУРУ.** Завернуть спецвинт с усилием 2,5 Н.м.

5.6 Для установки и замены лампы в светильниках необходимо:

- для светильников модификации 002 вернуть лампу.
- для светильников модификации 001 открыть две пружинные защелки, защитное стекло повиснет на шарнирном соединении. Вернуть лампу. Закрыть защитное стекло пружинными защелками. При закрывании стекла обратить внимание на положение войлочной прокладки. Она должна находиться в пазах защитного стекла.

5.7 Время пускового режима ламп: ДНаТ - 6-10 минут, ДРИ – 2-4 минуты, ДРЛ – примерно 5 минут.

6 ТЕХНИЧЕСКОЕ ОБСЛУЖИВАНИЕ

6.1 В процессе эксплуатации световые характеристики светильника могут ухудшаться из-за загрязнения защитного стекла. Для их сохранения необходимо проводить чистку поверхности стекла по мере его загрязнённости.

6.2 Перегоревшую лампу заменить лампой того же типа и мощности.

6.3 Металлические детали светильника окрашены порошковой полиэфирной краской. При нарушении лакокрасочного покрытия детали восстановление производить аэрозольными эмалями в цвет восстанавливаемой детали.

7 СВИДЕТЕЛЬСТВО О ПРИЕМКЕ

7.1 Светильник (см. таблицу 1) соответствует требованиям ГОСТ Р МЭК 60598-2-3-99, ТУ3461-033-05758434-2012 и признан годным для эксплуатации.

Дата изготовления

Штамп О Т К

Сертификат соответствия №ТС RU C-RU.AB24.B.03405

с 25.12.2015 г.

8 ГАРАНТИИ ИЗГОТОВИТЕЛЯ

8.1. "Продавец" гарантирует, что продукция бренда GALAD («Говар») не имеет производственных и/или материальных дефектов, при условии, что она используется в соответствии со своим прямым назначением в соответствии с условиями Контракта и паспортом на изделие, прилагаемого к Товару, в течение 18 месяцев со дня ввода в эксплуатацию, но не более 24 месяцев с даты поставки Товара в соответствии с товарно транспортной накладной на поставку товара.

8.2. Эта гарантия дается Продавцом Покупателю на стандартный Товар из своих каталогов.

8.3. Гарантия действительна только в следующих случаях:

- а) товар используется согласно соответствующей Спецификации на Товар и соответствующим применением (согласно технической документации);
- б) любая установка и/или сборка Товара должна производиться специализированным техническим персоналом в соответствии с паспортом на изделие;
- в) показания температуры и напряжения при использовании Товара не превышены, и Товар не подлежал механическим нагрузкам, которые не соответствуют прямому использованию Товара;
- г) товар установлен квалифицированным техническим персоналом согласно паспорту на изделие. **Товар нельзя изменять/ремонттировать** как без соответствующего письменного подтверждения, так и в соответствии с приложенными инструкциями;
- д) Покупатель заранее провел все первоочередные оперативные меры, как прописано в паспорте на изделие, сопровождающего Товар;
- е) Забракованный Товар сохранен Покупателем в неисправном состоянии (включая источник света) в течение времени, которое необходимо Продавцу для проведения необходимых проверок заявленных дефектов/ неисправностей, но не более 30 календарных дней со дня поступления претензии продавцу;
- з) брак – как только он был надлежащим образом определен и его суть и масштаб надлежащим образом показаны – заявляется Покупателем в адрес Продавца в письменной форме и подлежит изъятию в соответствии с условиями Контракта.

8.4. Гарантия не покрывает:

- а) брак Товара в результате непредвиденных случаев: т.е. случайные обстоятельства и/или форс мажор (включая электрошок, молния, пожары, землетрясения, военные действия любого характера), которые не могут быть приписаны к дефектам Товара в результате производственного процесса.
- б) Брак, вызванный аварийными отключениями (всплесками) цепи.

8.5. Если у Товара обнаружен брак, покрываемый данной Гарантией и соблюдены все условия, Продавец на свое усмотрение решает отремонтировать и/или заменить Товар на такой же или аналогичный Товар – с учетом технологического прогресса, который произошел со времени выпуска оригинального Товара.

8.6. Гарантия не обязана покрывать:

- а) расходы, связанные с монтажом/ демонтажом Товара (в том числе бракованного/ неисправного, замененного в связи с обнаружением брака/ неисправности).

8.8. Покупатель не вправе требовать от Продавца каких-либо расходов, вызванных хранением бракованного/ неисправного Товара.

9 УПАКОВКА, ТРАНСПОРТИРОВАНИЕ И ХРАНЕНИЕ

9.1 Упаковка светильников соответствует ГОСТ 23216-78.

9.2 Транспортирование светильников должно производиться в контейнерах, закрытым автотранспортом и в крытых железнодорожных вагонах в соответствии с ГОСТ 23216-78.

9.3 Условия хранения: навесы или помещения, где колебания температуры и влажности воздуха несущественно отличаются от колебаний на открытом воздухе.

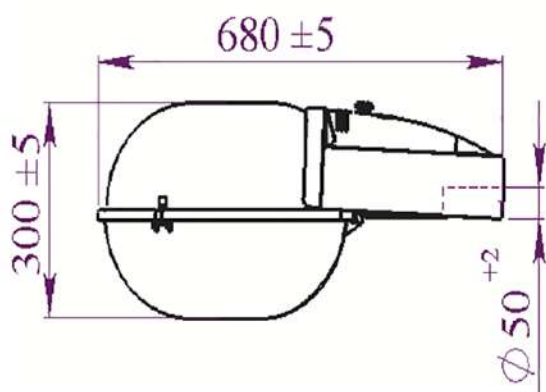
Температура воздуха: от минус 60 до плюс 50 °С.

Верхнее значение относительной влажности воздуха 100 % при 25 °С.

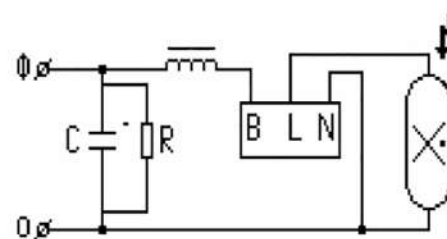
9.4 Светильники хранят уложенными на стеллажи или поддоны в штабели высотой не более 1,5 м. Хранение светильников должно обеспечивать их сохранность от механических повреждений.

10 СВЕДЕНИЯ ОБ УТИЛИЗАЦИИ

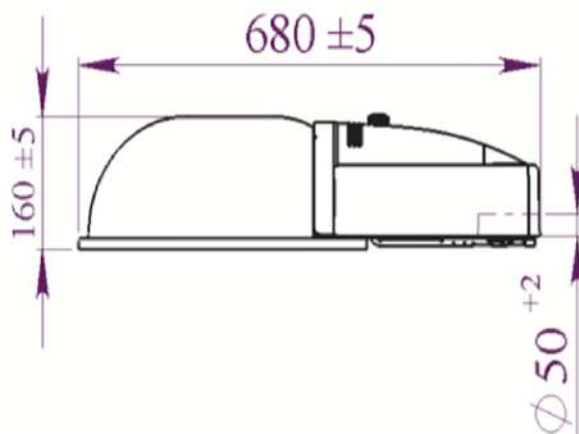
10.1 По истечении срока службы светильники разобрать на детали, рассортировать по видам материалов и сдать в специализированные организации по приемке вторсырья.



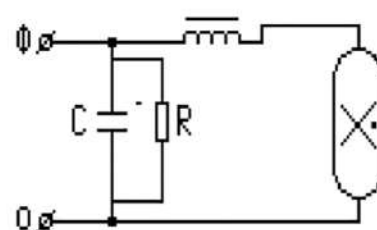
Светильники модификации 001



ЖКУ/ГКУ



Светильники модификации 002



РКУ

Рисунок 1

Рисунок 2

Таблица 1

Отметка ОТК	Тип светильника	Тип лампы	Мощность лампы, Вт	КПД, %, не менее	Масса, кг, не более	Степень защиты	
						Оптический отсек	Блок ПРА
	ЖКУ16-70-001 УХЛ1	*NAV - T 70 фирма «OSRAM»	70	72	4.5	IP54	IP23
	ЖКУ16-100-001 УХЛ1	*NAV - T 100 фирма «OSRAM»	100	72	5.3	IP54	IP23
	ЖКУ16-150-001 УХЛ1	*NAV T 150 фирма «OSRAM»	150	72	5.5	IP54	IP23
	ЖКУ16-250-001 УХЛ1	*NAV T 250 фирма «OSRAM»	250	75	7.0	IP54	IP23
	ЖКУ16-250-001 УХЛ1 «Б»	*NAV T 250 фирма «OSRAM»	250	75	7.0	IP54	IP23
	ЖКУ16-400-001 УХЛ1	*NAV T 400 фирма «OSRAM»	400	75	8.6	IP54	IP23
	ГКУ16-70-001 УХЛ1	*HQI-T 70 фирма «OSRAM»	70	76	4,5	IP54	IP23
	ГКУ16-100-001 УХЛ1	*HQI-T 100 фирма «OSRAM»	100	76	5,3	IP54	IP23
	ГКУ16-150-001 УХЛ1	*HQI-T 150 фирма «OSRAM»	150	76	5,5	IP54	IP23
	ГКУ16-250-001 УХЛ1	*HQI-T 250 фирма «OSRAM»	250	75	7,0	IP54	IP23
	ГКУ16-250-001 УХЛ1 «Б»	*HQI-T 250 фирма «OSRAM»	250	75	7,0	IP54	IP23
	ГКУ16-400-001 УХЛ1	*HQI-T 400 фирма «OSRAM»	400	75	8,6	IP54	IP23
	РКУ16-125-001 У1	*HQL 125 фирма «OSRAM»	125	70	4,7	IP54	IP23
	РКУ16-250-001 У1	*HQL 250 фирма OSRAM»	250	70	6,1	IP54	IP23
	РКУ16-400-001 У1	*HQL 400 фирма «OSRAM»	400	70	6,4	IP54	IP23
	ЖКУ16-70-002 УХЛ1	*NAV - T 70 фирма «OSRAM»	70	75	3,8	IP23	IP23
	ЖКУ16-100-002 УХЛ1	*NAV - T 100 фирма«OSRAM»	100	75	4,6	IP23	IP23
	ЖКУ16-150-002 УХЛ1	*NAV - T 150 фирма OSRAM»	150	72	4,8	IP23	IP23
	ЖКУ16-250-002 УХЛ1	*NAV - T 250 фирма «OSRAM»	250	75	6,3	IP23	IP23
	ЖКУ16-250-002 УХЛ1 «Б»	*NAV - T 250 фирма «OSRAM»	250	76	6,3	IP23	IP23
	ЖКУ16-400-002 УХЛ1	*NAV - T 400 фирма «OSRAM»	400	75	7,9	IP23	IP23
	РКУ16-125-002 У1	*HQL 125 фирма «OSRAM»	125	70	4,0	IP23	IP23
	РКУ16-250-002 У1	*HQL 250 фирма OSRAM»	250	75	5,4	IP23	IP23
	РКУ16-400-002 У1	*HQL 400 фирма «OSRAM»	400	70	5,7	IP23	IP23

*Допускается применение газоразрядных ламп данного типа и мощности других производителей