



## 6. ПОДГОТОВКА ИЗДЕЛИЯ К ИСПОЛЬЗОВАНИЮ

6.1 Габаритные и установочные размеры светильников указаны на рисунке 2.

6.2 Для подготовки светильника с защитным стеклом к работе необходимо:

- а) ввернуть лампу в патрон;
- б) открыть светильник, отвернув винты ;
- в) закрепить светильник на Г-образном кронштейне (диаметром 48мм) под углом от 15 до 20° к горизонту при помощи узла крепления . Крепежные соединения должны быть затянуты с усилием не менее 8 Нм.
- г) произвести подключение проводов согласно электрической схеме на рисунке 3.
- д) закрыть светильник, завернув винты.

## 7. УКАЗАНИЕ МЕР БЕЗОПАСНОСТИ

7.1 Не реже одного раза в два года следует проверять надежность токопроводящих и заземляющих контактов.

7.2 В процессе эксплуатации светильников следует соблюдать правила техники безопасности для работы с электроустановками.

ЗАПРЕЩАЕТСЯ:

- 1) ИСПОЛЬЗОВАТЬ СВЕТИЛЬНИК БЕЗ ЗАЗЕМЛЕНИЯ;
- 2) ПРОВОДИТЬ ТЕХНИЧЕСКОЕ ОБСЛУЖИВАНИЕ СВЕТИЛЬНИКОВ, НАХОДЯЩИХСЯ ПОД НАПРЯЖЕНИЕМ;
- 3) ЭКСПЛУАТИРОВАТЬ СВЕТИЛЬНИКИ С ПОВРЕЖДЕННОЙ ИЗОЛЯЦИЕЙ ПРОВОДОВ И МЕСТ ЭЛЕКТРИЧЕСКИХ СОЕДИНЕНИЙ.

## 8. ТЕХНИЧЕСКОЕ ОБСЛУЖИВАНИЕ

8.1 В процессе эксплуатации светильника необходимо не реже двух раз в год проводить профилактический осмотр и чистку светильника. Проверяют исправность электроустановочных изделий и надежность крепления болтовых и винтовых соединений. Замеченные неисправности устраняются. Вышедшие из строя лампы заменяются лампами того же типа и мощности.

8.2 Предприятие-изготовитель техническое обслуживание светильника не производит.

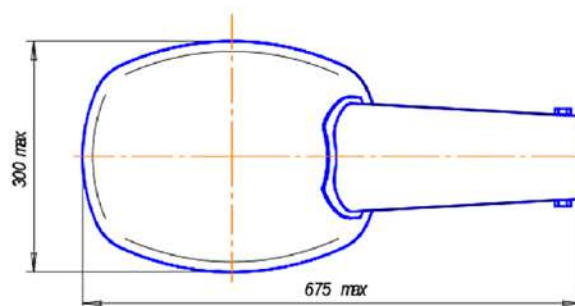
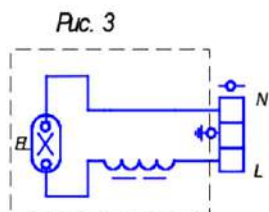
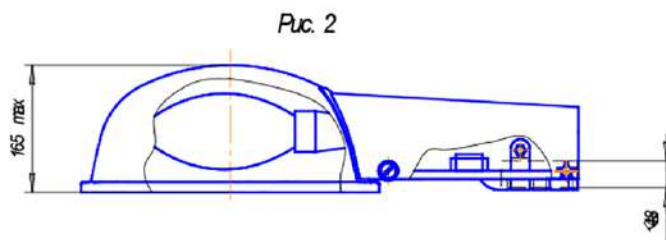
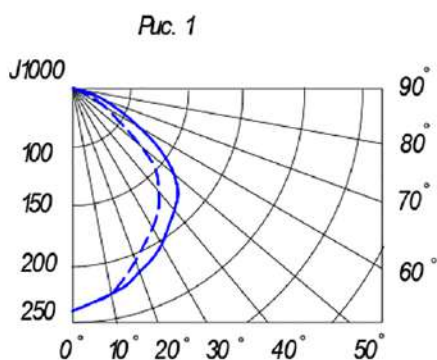
## 9. ХРАНЕНИЕ

9.1 Упакованные светильники хранить под навесами или в помещениях, где колебания температуры и влажности воздуха несущественно отличаются от колебаний на открытом воздухе, при температуре окружающего воздуха от минус 50 до плюс 50°С и относительной влажности воздуха 75% при температуре 15°С (среднегодовое значение), при отсутствии в воздухе кислотных и щелочных примесей, вредно влияющих на светильники.

9.2 Высота штабелирования не должна превышать 1,7 м

## 10. УТИЛИЗАЦИЯ

10.1. По истечении срока службы светильники разобрать на детали, рассортировать по видам материалов и сдать в специализированные организации по приемке и переработке вторсырья.



**Примечание:** Производитель оставляет за собой право вносить в конструкцию и комплектацию изделия технические изменения и усовершенствования, не ухудшающие технические характеристики изделия, в любое время и без предварительного уведомления.