



ПАСПОРТ
Светильник серии GALAD Виктория LED

Перейти к продукции

1. ОСНОВНЫЕ СВЕДЕНИЯ ОБ ИЗДЕЛИИ И ТЕХНИЧЕСКИЕ ДАННЫЕ

1.1. Светильник серии GALAD Виктория LED (рис.1) со светодиодными источниками света устанавливаются на опорах с Г-образным кронштейном диаметром 48 мм под углом 15...20 град. к горизонту и предназначены для освещения улиц, дорог со средней и низкой интенсивностью движения транспорта, автостоянок, железнодорожных платформ, дворовых территорий и т.п.

1.2 Светильник соответствует классу защиты I от поражения электрическим током по ГОСТ 12.2.007.0-75, в части воздействия механических факторов внешней среды, группе условий эксплуатации М2 по ГОСТ17516.1.

1.3. Вид климатического исполнения УХЛ1 по ГОСТ 15150-69, при этом высота эксплуатации над уровнем моря до 2000 м. Температура окружающего воздуха при эксплуатации от минус 60 до плюс 40°С при относительной влажности 75% при 15°С (среднегодовое значение).

1.4 Нормы качества электроэнергии в системах электроснабжения общего назначения должны соответствовать ГОСТ 32144-2013.

1.5 Декларация о соответствии № RU Д-РУ.АЖ26.В.00026 сроком действия с 05.07.2017 по 04.07.2022. Соответствует требованиям ТР ТС 004/2011, ТР ТС 020/2011.

2. ТЕХНИЧЕСКИЕ ХАРАКТЕРИСТИКИ

Пример условного обозначения при заказе светильника серии GALAD Виктория LED:

GALAD Виктория LED-120-К/К50

Светильник серии Виктория, светодиодный, мощностью 120 Вт, тип КСС – К (косинусная, без оптики), способ крепления – установка на консоль диаметром 48 мм

2.1. Основные технические данные приведены в таблице:

1. Номинальная частота, Гц	50		6. Срок службы, лет	10	
2. Напряжение сети, В	~220В±10%		7. Степень защиты: оптической/ электрической части	IP65/ IP23	
3. Источник света	модуль светодиодный				
4. Потребляемая мощность светильника*, Вт	120	160	8. Коэффициент мощности, cos φ, не менее	0,95	
	130	165			
	140				
5. Вторичная оптика*	ШБ1 (широкая боковая)		9. Цветовая температура, К	2700	5000
	ШБ2 (широкая боковая)		10. Источник питания	э/м драйвер	
	К (без оптики)		11. Класс светораспределения	II	
			12. Масса тах, кг	6,0	

*отметить необходимое согласно заказа

2.2 В светильнике может наблюдаться «разноцветность» от нейтрального белого до светло-голубого.

3. КОМПЛЕКТНОСТЬ

3.1. В комплект поставки входят

- светильник - 1 шт. - упаковка - 1 шт.
- паспорт - 1 экз.

4. РЕСУРСЫ, СРОКИ СЛУЖБЫ И ХРАНЕНИЯ, ГАРАНТИИ ИЗГОТОВЛЕНИЯ

4.1 Срок службы светильников более 10 лет.

Срок сохраняемости светильника до ввода в эксплуатацию 1 год.

Указанные ресурсы, срок службы и хранения действительны при соблюдении потребителем требований действующей эксплуатационной документации.

4.2. Гарантии изготовителя:

4.2.1 Изготовитель гарантирует соответствие светильника требованиям технических условий «Светильники для наружного освещения...» ТУ3461-014-05014352-2014 при соблюдении условий эксплуатации, транспортирования, хранения и монтажа.

4.2.2 Гарантийный срок эксплуатации светильника 60 месяцев со дня ввода в эксплуатацию, но не более 66 месяцев со дня отгрузки изготовителем.

4.2.3 Безвозмездный ремонт или замену изделий в течение установленных гарантийных сроков производит предприятие-изготовитель

5. СВИДЕТЕЛЬСТВО ОБ УПАКОВЫВАНИИ

5.1 Светильник серии GALAD Виктория LED упакован АО «КЭТЗ», согласно требованиям, предусмотренным в действующей технической документации.

6. СВИДЕТЕЛЬСТВО О ПРИЕМКЕ

6.1 Светильник серии GALAD Виктория LED изготовлен и принят в соответствии с требованиями ГОСТ ИЕС 60598-2-3 – 2012, ТУ3461-014-05014352-2014 и признан годным для эксплуатации

7. ПОДГОТОВКА ИЗДЕЛИЯ К ИСПОЛЬЗОВАНИЮ

7.1 Для подготовки светильника к работе необходимо:

- открыть электрический отсек, отвернув винты/специальные винты;
- закрепить светильник на Г-образном кронштейне (диаметром 48мм) при помощи узла крепления. Крепежные соединения должны быть затянуты с усилием не менее 8 Нхм.
- произвести подключение проводов согласно электрической схеме на рисунке 2.
- закрыть электрический отсек, завернув винты/специальные винты.

8. УКАЗАНИЕ МЕР БЕЗОПАСНОСТИ

8.1 ЗАПРЕЩАЕТСЯ: использовать светильник без заземления (для заземления светильника в колодке предусмотрено специальное маркированное гнездо \perp); производить техническое обслуживание светильника находящегося под напряжением, эксплуатировать светильник с поврежденной изоляцией проводов и мест электрических соединений.

8.2. Для обеспечения надежного крепления светильника на опоре крепежные болты должны быть затянуты с усилием, не менее 8 Нхм.

9. ТЕХНИЧЕСКОЕ ОБСЛУЖИВАНИЕ

9.1 В процессе эксплуатации светильника необходимо не реже двух раз в год проводить профилактический осмотр и чистку светильника.

9.2 Предприятие-изготовитель техническое обслуживание светильника не производит.

10. ХРАНЕНИЕ

10.1 Упакованные светильники хранить под навесами или в помещениях, где колебания температуры и влажности воздуха несущественно отличаются от колебаний на открытом воздухе, при температуре окружающего воздуха от минус 50 до плюс 50°С и относительной влажности воздуха 75% при температуре 15°С (среднегодовое значение).

10.2 Высота штабелирования не должна превышать 1,5 м

11. УТИЛИЗАЦИЯ

11.1. По истечении срока службы светильники разобрать на детали, рассортировать по видам материалов и сдать в специализированные организации по приемке и переработке вторсырья.

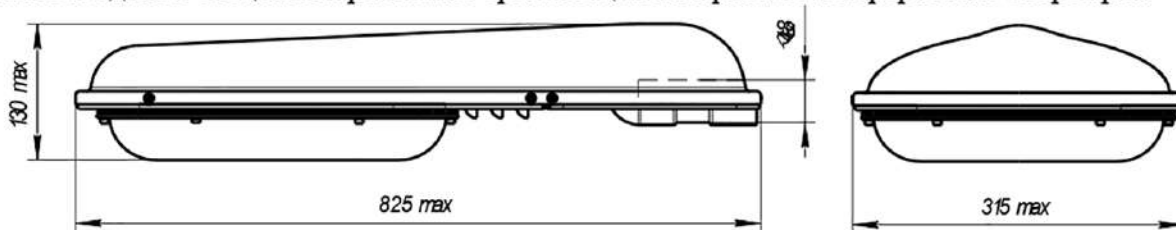


Рис.1

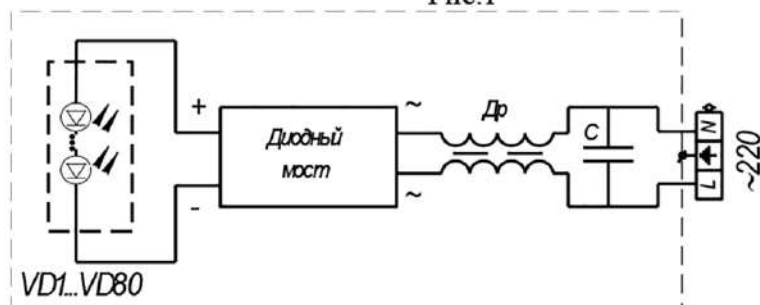


Рис.2

Примечание: Производитель оставляет за собой право вносить в конструкцию и комплектацию изделия технические изменения и усовершенствования, не ухудшающие технические характеристики изделия, в любое время и без предварительного уведомления.