



SHOP220

ПАСПОРТ
Светильник ДКУ11-40-001У1

1. ОСНОВНЫЕ СВЕДЕНИЯ ОБ ИЗДЕЛИИ И ТЕХНИЧЕСКИЕ ДАННЫЕ

1.1 Светильник ДКУ11-40-001У1, со светодиодным источником света, предназначен для функционального освещения улиц, дорог с низкой интенсивностью движения транспорта, автостоянок, дворовых территорий и т. п. и устанавливается на опоры с вертикальным или Г-образным (под углом $0 \div 20^\circ$ к горизонту) кронштейнах диаметром 48-60 мм. (Конструкция узла крепления консоли предусматривает установку светильника на вертикальный или горизонтальный кронштейны)

1.2 Светильник соответствует классу защиты I от поражения электрическим током по ГОСТ 12.2.007.0-75, в части воздействия механических факторов внешней среды, группе условий эксплуатации M2 по ГОСТ 17516.1.

1.3 Основные критерии качества электроэнергии должны соответствовать ГОСТ 13109-97.

1.4 Вид климатического исполнения У1 по ГОСТ 15150-69. Температура окружающего воздуха при эксплуатации от минус 45° до плюс 40° С.

2. ТЕХНИЧЕСКИЕ ХАРАКТЕРИСТИКИ

Номинальная частота, Гц	50	Коэффициент мощности, $\cos \phi$, не менее 0,95
Номинальное напряжение сети, В	220	
Номинальная мощность, Вт	40	Класс защиты от поражения электрическим током 1
Источник света: Cree CXA1830		Степень защиты: а) оптической части IP65 б) электрической части IP55
Источник питания: Драйвер		Масса, кг, не более 3,5
Вторичная оптика: Оптика KB-SL107-75*135		Срок службы, лет 10

2.1 Тип кривой силы света – (Л) полуширокая осевая.

2.2 Класс светораспределения – (П) прямого света

2.3 Содержание цветных металлов, кг: алюминия – 0,7

3. КОМПЛЕКТНОСТЬ

3.1. В комплект поставки входят:

- светильник - 1 шт.
- упаковка - 1 шт.
- паспорт - 1 экз.

4. УКАЗАНИЕ МЕР БЕЗОПАСНОСТИ

4.1 С целью исключения поражения электрическим током светильник должен быть заземлен.

4.2 Подключение и устранение неисправностей производить только при отключенном напряжении.

4.3 Не допускается эксплуатация светильника с поврежденной изоляцией проводов и мест электрических соединений.

4.4 Для обеспечения надежного крепления светильника на опоре крепежные болты должны быть затянуты с усилием, не менее 8 Н.м.

5 СВИДЕТЕЛЬСТВО ОБ УПАКОВЫВАНИИ

5.1 Светильник ДКУ11-40-001У1 упакован ОАО «КЭТЗ», код 05014352, согласно требованиям, предусмотренным в действующей технической документации.

Штамп упаковщика год, месяц, число

6 СВИДЕТЕЛЬСТВО О ПРИЕМКЕ

6.1 Светильник ДКУ11-40-001У1 изготовлен и принят в соответствии с требованиями ГОСТ Р МЭК 60598-2-3, ТУ3461-012-05014352-2013 и признан годным для эксплуатации

Штамп ОТК год, месяц, число

7. ПОДГОТОВКА ИЗДЕЛИЯ К ИСПОЛЬЗОВАНИЮ

- а) закрепить светильник, при помощи узла крепления, на кронштейне (диаметром 48-60мм):
- горизонтальном под углом от 0 до 20° к горизонту (рис. 2)
 - вертикальном (рис. 1)

(Светильник, по умолчанию, поставляется с узлом крепления на Г-образный кронштейн. Узел крепления позволяет производить регулировку угла наклон на светильника $\pm 18^\circ$.)

Крепежные соединения должны быть затянуты с усилием не менее 8 Нм.

б) снять кожух, предварительно открутив 2 самореза, откинуть кожух, снять крышку с распределительной коробки;

г) пропустить питающие и заземляющий провода через кабельный ввод и подключить к клеммам «Wago» согласно схемы рис.3, закрыть крышку распределительной коробки, закрепить кожух

8. ТЕХНИЧЕСКОЕ ОБСЛУЖИВАНИЕ

8.1 В процессе эксплуатации светильника необходимо не реже двух раз в год проводить профилактический осмотр и чистку светильника.

8.2 Нарушенные лакокрасочные покрытия восстанавливаются эмалями (МЛ-12, МЛ-152, МЛ-1156, МЛ-1110), допускаются эмали (МС-160, НЦ-221, НЦ-11)

8.3 Предприятие-изготовитель техническое обслуживание светильника не производит.

9. ГАРАНТИЙНЫЕ ОБЯЗАТЕЛЬСТВА

9.1 Изготовитель гарантирует соответствие светильника требованиям технических условий «Светильники для наружного освещения» ТУ3461-002-05758434-94 при соблюдении условий эксплуатации, транспортирования, хранения и монтажа.

9.2 Гарантийный срок эксплуатации светильника 36 месяцев (источников питания 12 месяцев) со дня ввода в эксплуатацию.

9.3 Безвозмездный ремонт или замену изделий в течение установленных гарантийных сроков производит предприятие-изготовитель

10. ХРАНЕНИЕ

10.1 Упакованные светильники хранить под навесами или в помещениях, где колебания температуры и влажности воздуха несущественно отличаются от колебаний на открытом воздухе, при температуре окружающего воздуха от минус 50 до плюс 50°C и относительной влажности воздуха 75% при температуре 15°C (среднегодовое значение), при отсутствии в воздухе кислотных и щелочных примесей, вредно влияющих на светильники.

10.2 Высота штабелирования не должна превышать 1,5 м

11. УТИЛИЗАЦИЯ

11.1. По истечении срока службы светильники разобрать на детали, рассортировать по видам материалов и сдать в специализированные организации по приемке и переработке вторсырья.

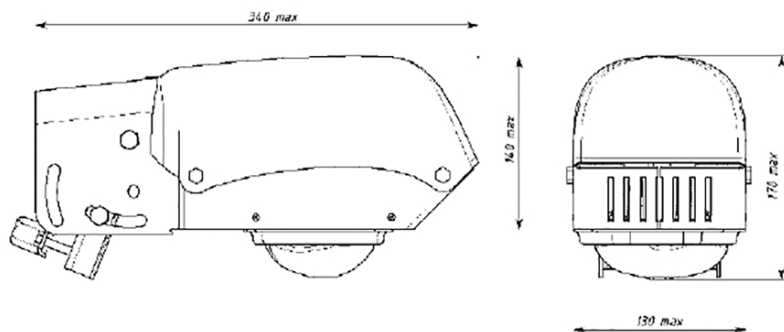


Рис. 1

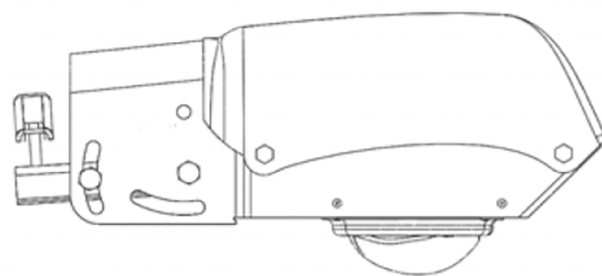


Рис. 2

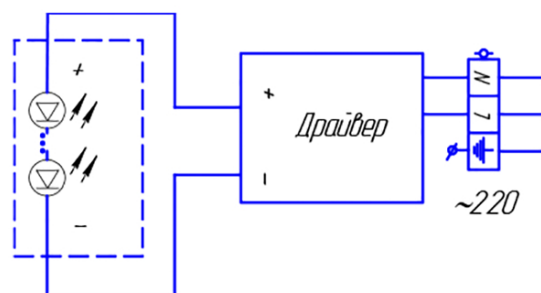


Рис.3

Примечание: Производитель оставляет за собой право вносить в конструкцию и комплектацию изделия технические изменения и усовершенствования, не ухудшающие технические характеристики изделия, в любое время и без предварительного уведомления.