



ПАСПОРТ

Светильник Маркет ПРО LED-75

Перед началом эксплуатации внимательно ознакомьтесь с настоящим паспортом!

Монтаж и обслуживание должны осуществляться только квалифицированными специалистами.

1. ОБЩИЕ УКАЗАНИЯ ПО ТЕХНИКЕ БЕЗОПАСНОСТИ

Настоящий паспорт содержит принципиальные указания, которые должны выполняться при монтаже, эксплуатации и техническом обслуживании светильника. Поэтому, перед монтажом и вводом его в эксплуатацию, он должен быть обязательно изучен монтажником, а также соответствующим обслуживающим персоналом и владельцем оборудования.

Необходимо соблюдать не только общие требования по технике безопасности, приведенные в данном разделе, но и специальные указания, приводимые в других разделах паспорта, а также существующие национальные, региональные или местные предписания и предписания, действующие у владельца.

Персонал, осуществляющий монтаж, эксплуатацию, техническое обслуживание и контрольные осмотры оборудования, должен иметь соответствующую выполняемой работе квалификацию. Обязанности обслуживающего персонала и его компетенция должны точно определяться владельцем. Владелец обязан проконтролировать, чтобы вся информация, содержащаяся в паспорте, полностью соблюдалась обслуживающим персоналом.

Несоблюдение нижеуказанных требований по технике безопасности может повлечь за собой опасные последствия для здоровья и жизни человека, создать опасность для окружающей среды и оборудования, а также сделать недействительными любые требования по возмещению причинённого ущерба:

- С целью исключения поражения электрическим током прожектор 1 класса защиты должен быть заземлен. Для заземления в прожекторе имеется защитный зажим, около которого нанесен знак заземления.
- **Эксплуатация светильников 1 класса защиты без заземления не допускается.**
- Подключение, отключение светильника от сети, смену ламп и устранение неисправностей производить только при отключенном напряжении.
-
- Не допускается эксплуатация светильника при повреждении узла крепления клеммной колодки к панели.
- Не допускается эксплуатация светильника с поврежденной изоляцией проводов и мест электрических соединений.
- Во избежание пожара, при хранении необходимо предотвращать попадание прямых солнечных лучей на отражатель.
- Не допускаются к эксплуатации светильника лица, не изучившие данное руководство и лица до 16 лет;
- Не допускаются к эксплуатации светильника лица, у которых есть физические, нервные или психические отклонения.
- Не допускаются к эксплуатации светильника лица, не имеющие достаточно опыта и знаний, за исключением случаев, когда за ними осуществляется надзор или проводится инструктаж лицом, отвечающим за их безопасность.
- Питающая сеть должна соответствовать требованиям ГОСТ 13109 и должна быть защищена от возникновения перенапряжений импульсных токов (грозовых и коммуникационных), согласно ГОСТ Р 51992 (МЭК 61643-1).
- Следите за величиной напряжения в питающей сети. Все электрические соединения должны быть надёжно затянуты и защищены от попадания влаги.
- Соответствие электрического подключения светильника правилам безопасности должен проверить квалифицированный специалист. Необходимо отключать светильник от электросети при проведении ремонта и технического обслуживания.
- Предельно допустимые значения параметров, указанных в технических характеристиках, ни в коем случае не должны превышаться.

- Запрещается использовать кабель электропитания (в светильниках с выводным кабелем) для подъёма и переноски.

Эксплуатационная надёжность и продолжительность срока службы светильника зависит от правильности его подбора под Ваши требования, а также, выполнения условий настоящего паспорта.

2 НАЗНАЧЕНИЕ

2.1 Светильник Маркет ПРО LED-75 (рисунок 1) предназначен для освещения общественных зданий, торговых рядов, фойе, коридоров. Светильники устанавливаются в световую линию и, соединённые между собой, представляют конструкцию любой длины (как и при использовании дополнительных аксессуаров).

2.2. Светильник соответствует классу защиты 1 от поражения электрическим током по ГОСТ 12.2.007.0, в части воздействия механических факторов внешней среды, группе условий эксплуатации М2 по ГОСТ 17516.1.

2.3 Вид климатического исполнения УХЛ4 по ГОСТ 15150, при этом высота эксплуатации над уровнем моря до 2000 м.

Температура окружающего воздуха при эксплуатации: от плюс 1° до плюс 35°С.

3 ОСНОВНЫЕ ТЕХНИЧЕСКИЕ ДАННЫЕ

Таблица 1 - Технические характеристики светильника

1 Частота, Гц	50	5 Коэффициент мощности, не менее	0,9
2 Номинальное напряжение, В	220	6 Степень защиты	IP20
3 Потребляемая мощность, Вт	80	7 Масса, кг, не более	4.2
4 Источник света	светодиодный модуль	8 Срок службы, лет, не менее	12

3.1 Класс светораспределения по ГОСТ 54350 – прямого света.

3.2 Тип кривой силы света в меридиональной плоскости по ГОСТ 54350 – косинусная.

3.3 Световая отдача, не менее – 107 лм/Вт.

3.4 Коэффициент световой отдачи, не менее – 80 %.

3.5 Цветовую температуру для типов светильников – см. таблицу 2.

3.6 Производитель оставляет за собой право вносить в конструкцию и комплектацию изделия технические изменения и усовершенствования, не ухудшающие технические характеристики изделия, в любое время и без предварительного уведомления.

4 КОМПЛЕКТНОСТЬ

4.1 В комплект поставки входят:

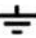
- светильник..... 1 шт.;
- паспорт..... 1 шт.;
- упаковка с крепежом (шайба квадратная 60x60 – 4 шт., гайка М8 – 2 шт., шайба 8.65Г – 2 шт, винт с шестигранной головкой М8x20 – 2 шт.)..... 1 шт.;
- упаковочная коробка..... 1 шт.;

5 УКАЗАНИЯ ПО ЭКСПЛУАТАЦИИ

5.1 Для подключения светильника к сети необходимо:

- провести его демонтаж для чего, сжав распорные пружины с двух сторон (поз.1), вывести из зацепления корпуса оптическую часть светильника. Затем разъединить клеммный разъём (поз.2) и освободить электромонт-таж оптической части от корпуса,

- установить корпус светильника на опорную поверхность, закрепить болтами М8 , гайками и шайбами Гровера, используя при этом шайбы квадратные, предварительно установив их на внутреннюю и наружную поверхности корпуса. Гайки затянуть с усилием затяжки 8 Н.м.,

- подсоединить питающие провода (кабель) к клеммам клеммной колодки:
- фазный провод – к клемме, маркированной буквой «L1»(или «L2», «L3»);
- нулевой – к клемме «N»,
- заземление – к клемме, маркированной знаком ;
- произвести сборку светильника в обратном порядке.

6 ТЕХНИЧЕСКОЕ ОБСЛУЖИВАНИЕ

6.1 В процессе эксплуатации световые характеристики светильника могут ухудшаться из-за загрязнения защитного стекла. Для их сохранения необходимо проводить чистку поверхности стекла по мере его загрязнённости.

6.2 Металлические детали светильника окрашены порошковой полиэфирной краской. При нарушении лакокрасочного покрытия детали восстановление производить аэрозольными эмалями в цвет восстанавливаемой детали.

7 СВИДЕТЕЛЬСТВО О ПРИЕМКЕ

7.1 Светильник (см. таблицу 2, графа «Отметка ОТК») соответствует требованиям ТУ3461-033-05758434-2012 и признан годным для эксплуатации.

Дата изготовления

Штамп О Т К

Сертификат соответствия ТС RU C-RU.AB24.B.04217 срок действия с 14.09.2016г.

Таблица 2 - Цветовая температура для каждого типа светильников

Место для отметки ОТК	Условное обозначение светильника	Цветовая температура, К
	GALAD Маркет ПРО LED-75/П/Д/3000/5	3000
	GALAD Маркет ПРО LED-75/П/Д/4000/5	4000
	GALAD Маркет ПРО LED-75/П/Д/5000/5	5000

8 ГАРАНТИИ ИЗГОТОВИТЕЛЯ

8.1 "Продавец" гарантирует, что продукция бренда GALAD («Товар») не имеет производственных и/или материальных дефектов, при условии, что она используется в соответствии со своим прямым назначением в соответствии с условиями Контракта и паспортом на изделие, прилагаемого к Товару, в течение 36 месяцев со дня ввода в эксплуатацию, но не более 42 месяцев с даты поставки Товара в соответствии с товарно транспортной накладной на поставку товара.

8.2 Эта гарантия дается Продавцом Покупателю на стандартный Товар из своих каталогов.

8.3 Гарантия действительна только в следующих случаях:

а) товар используется согласно соответствующей Спецификации на Товар и соответствующим применением (согласно технической документации);

б) любая установка и/или сборка Товара должна производиться специализированным техническим персоналом в соответствии с паспортом на изделие;

в) показания температуры и напряжения при использовании Товара не превышены, и Товар не подлежал механическим нагрузкам, которые не соответствуют прямому использованию Товара;

г) Товар установлен квалифицированным техническим персоналом согласно паспорту на изделие. **Товар нельзя изменять/ремонттировать** как без соответствующего письменного подтверждения, так и в соответствии с приложенными инструкциями;

д) Покупатель заранее провел все первоочередные оперативные меры, как прописано в паспорте на изделие, сопровождающего Товар;

е) забракованный Товар сохранен Покупателем в неисправном состоянии (включая источник света) в течение времени, которое необходимо Продавцу для проведения необходимых проверок заявленных дефектов/неисправностей, но не более 30 календарных дней со дня поступления претензии продавцу;

з) брак – как только он был надлежащим образом определен и его суть и масштаб надлежащим образом показаны – заявляется Покупателем в адрес Продавца в письменной форме и подлежит изъятию в соответствии с условиями Контракта.

8.4 Гарантия не покрывает:

а) брак Товара в результате непредвиденных случаев: т.е. случайные обстоятельства и/или форс мажор (включая электрошок, молния, пожары, землетрясения, военные действия любого характера), которые не могут быть приписаны к дефектам Товара в результате производственного процесса.

б) Брак, вызванный аварийными отключениями (всплесками) цепи.

8.5 Если у Товара обнаружен брак, покрываемый данной Гарантией и соблюдены все условия, Продавец на свое усмотрение решает отремонтировать и/или заменить Товар на такой же или аналогичный Товар – с учетом технологического прогресса, который произошел со времени выпуска оригинального Товара.

8.6 Гарантия не обязана покрывать расходы, связанные с монтажом/демонтажем «Товара» (в том числе бракованного/ неисправного, замененного в связи с обнаружением брака/ неисправности).

8.7 Покупатель не вправе требовать от Продавца каких-либо расходов, вызванных хранением бракованного/ неисправного Товара.

9 УПАКОВКА, ТРАНСПОРТИРОВАНИЕ И ХРАНЕНИЕ

9.1 Упаковка светильников соответствует ГОСТ 23216-78.

9.2 Транспортирование светильников должно производиться в контейнерах, закрытым автотранспортом и в крытых железнодорожных вагонах в соответствии с ГОСТ 23216-78.

9.3 Условия хранения светильников должны соответствовать группе условий хранения 2 ГОСТ 15150-69, срок сохраняемости светильников 1 год со дня отгрузки.

Условия хранения: навесы или помещения, где колебания температуры и влажности воздуха несущественно отличаются от колебаний на открытом воздухе.

Температура воздуха: от -50 до $+40^{\circ}\text{C}$.

Верхнее значение относительной влажности воздуха 100 % при 25°C .

Светильники хранят уложенными на стеллажи или поддоны в штабели высотой не более 1,5 м. Хранение светильников должно обеспечивать их сохранность от механических повреждений.

10 СВЕДЕНИЯ ОБ УТИЛИЗАЦИИ

10.1 По истечении срока службы светильник разобрать на детали, рассортировать по видам материалов и сдать в специализированные организации по приемке вторсырья.

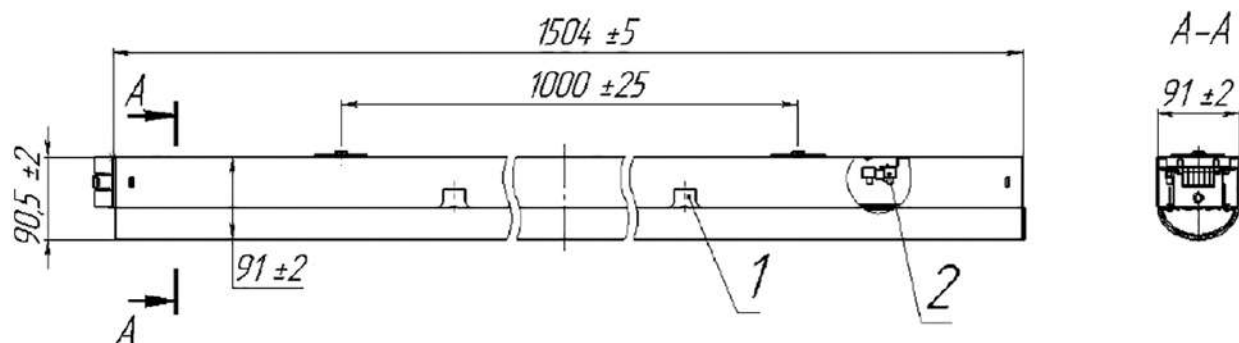


Рисунок 1

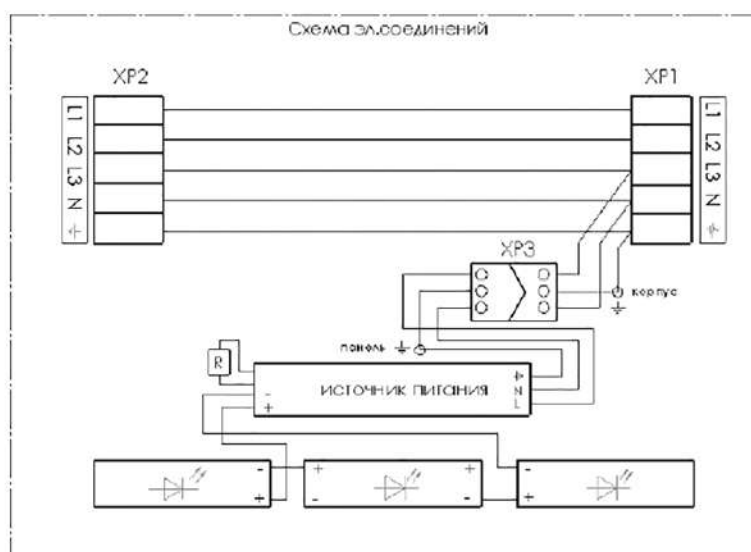


Рисунок 2